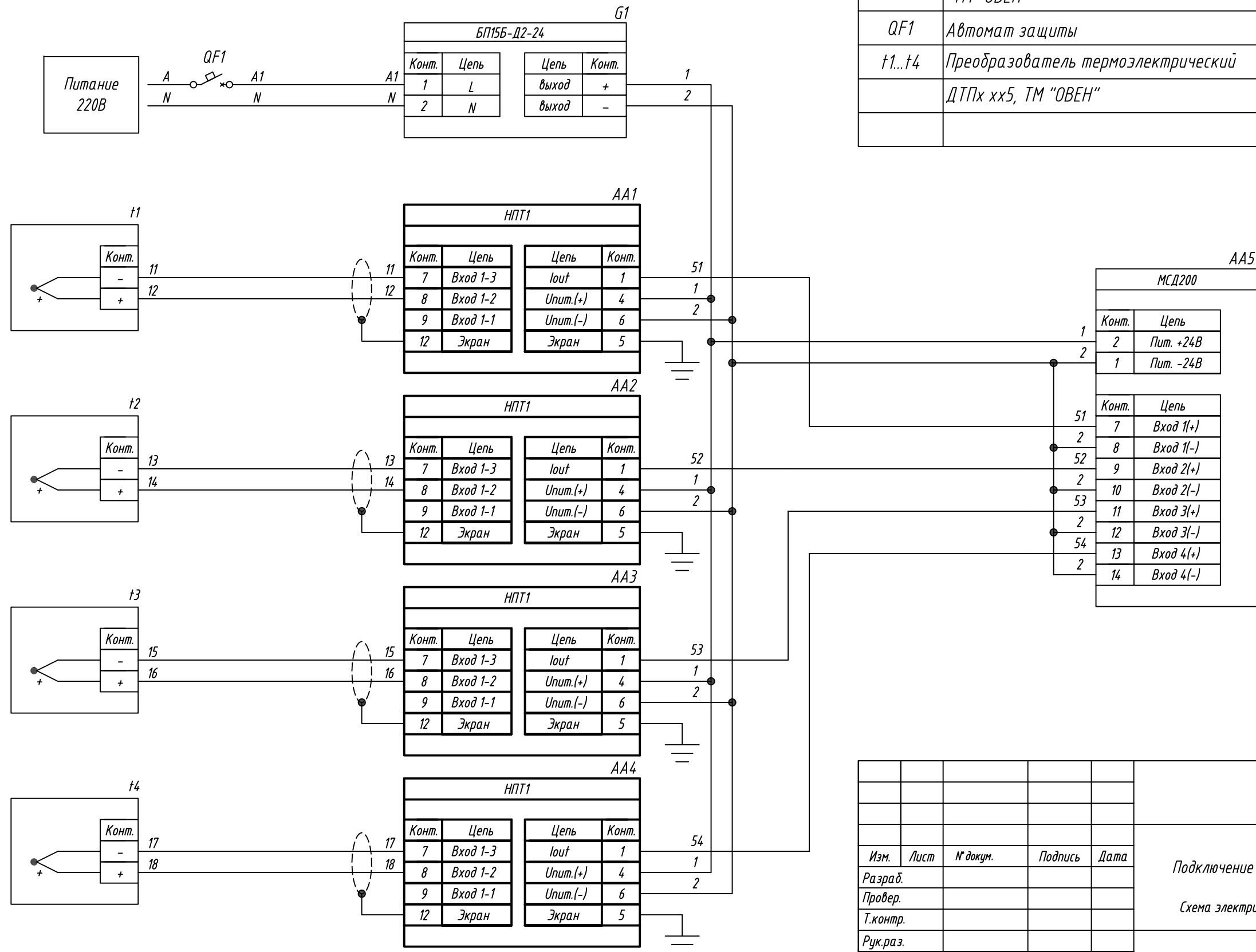


| Поз. обознач. | Наименование                                           | Кол. | Примечание |
|---------------|--------------------------------------------------------|------|------------|
| AA1...AA4     | Универсальный нормирующий преобразователь              |      |            |
|               | НПТ1, ТМ "ОВЕН"                                        | 4    |            |
| AA5           | Модуль сбора данных ОВЕН МСД200, ТМ "ОВЕН"             | 1    |            |
| G1            | Одноканальный блок питания ОВЕН БП15Б-Д2-24, ТМ "ОВЕН" | 1    |            |
| QF1           | Автомат защиты                                         | 1    |            |
| t1...t4       | Преобразователь термоэлектрический                     |      |            |
|               | ДТПх хх5, ТМ "ОВЕН"                                    | 4    |            |



Инв. № подл.      Подпись и дата  
 Взам. инв. №      Инв. № дубл.      Подпись и дата

| Изм. | Лист | № докум. | Подпись | Дата |
|------|------|----------|---------|------|
|      |      |          |         |      |
|      |      |          |         |      |
|      |      |          |         |      |
|      |      |          |         |      |
|      |      |          |         |      |
|      |      |          |         |      |
|      |      |          |         |      |
|      |      |          |         |      |
|      |      |          |         |      |

НПТ1,  
 Подключение модуля сбора данных  
 Схема электрическая принципиальная

| Лит. | Масса    | Масштаб |
|------|----------|---------|
|      |          |         |
| Лист | Листов 1 |         |