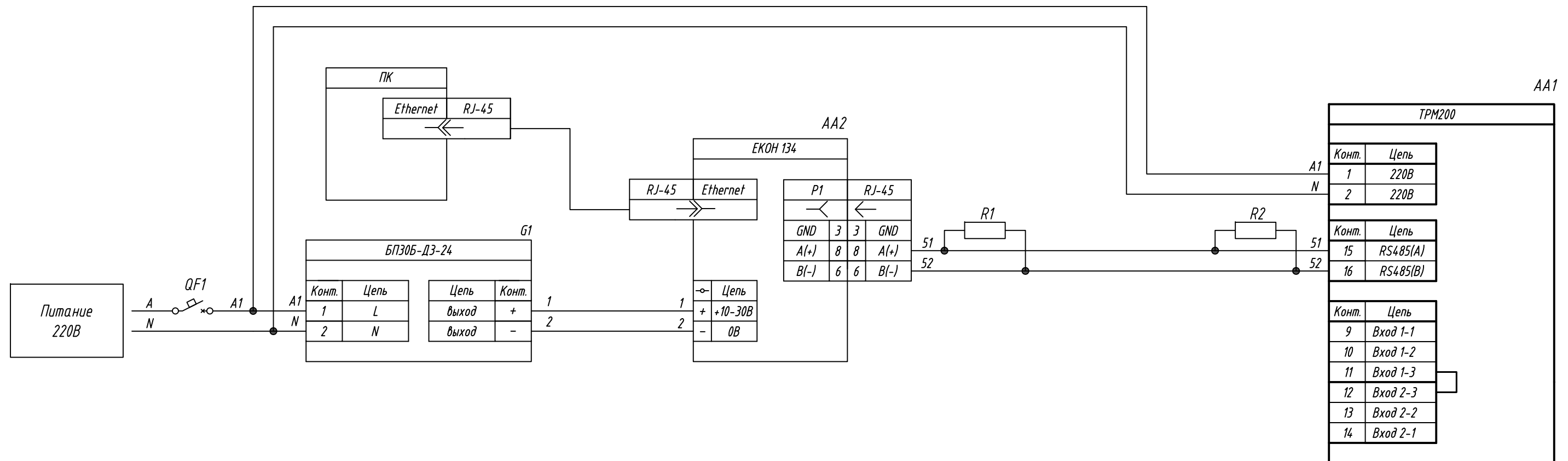


Поз. обознач.	Наименование	Кол.	Примечание
AA1	Измеритель с интерфейсом RS-485 TPM200-Н, ТМ "ОВЕН"	1	Возм.прим.корп. Н, Щ1, Щ2
AA2	Преобразователь интерфейса Ethernet - RS-232/RS-485 ЕКОН134, ТМ "ОВЕН"	1	
G1	Одноканальный блок питания БП30Б-Д3-24, ТМ "ОВЕН"	1	
QF1	Автомат защиты	1	
R1, R2	Резистор 120 Ом	2	



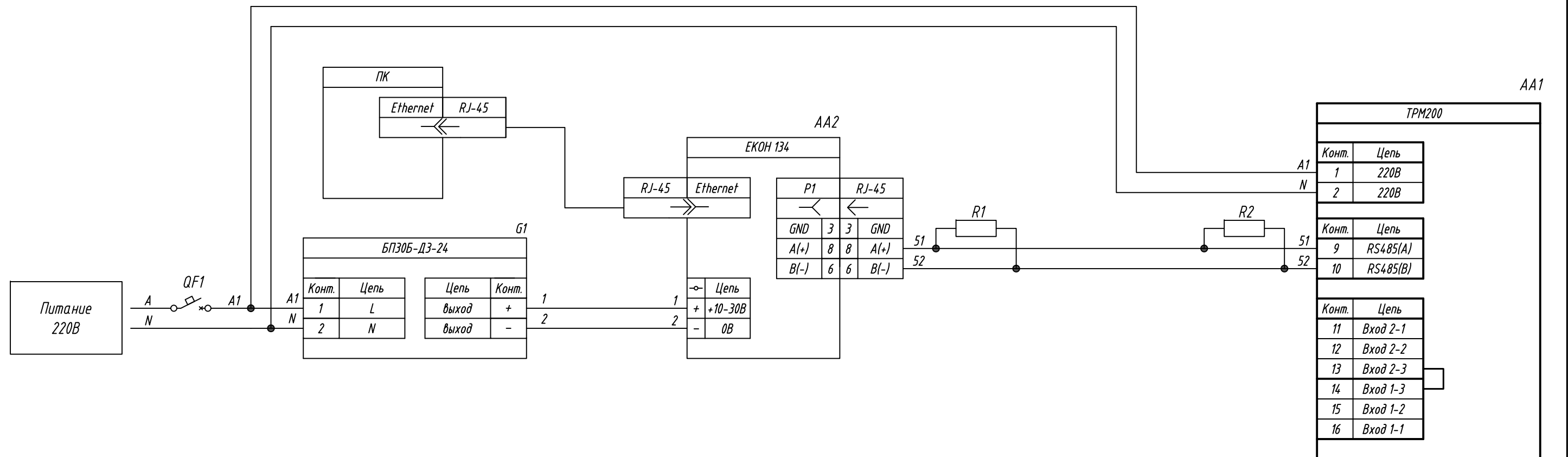
Примечание:

1. Согласующие резисторы R1, R2 подключаются на концах линии связи.
2. Длина линии связи не должна превышать 1200м для каждого сегмента.

Подпись и дата
Инв. № дубл.
Взам. инв. №
Подпись и дата
Инв. № подл.

Изм.	Лист	№ докум.	Подпись	Дата			
Разраб.							
Провер.							
Т.контр.							
Рук.раз.							
Н.контр.							
Утв.							
<p style="text-align: center;">TPM200, Подключение к ПК через преобразователь интерфейсов Схема электрическая принципиальная</p>					Лит.	Масса	Масштаб
					Лист 1	Листов 2	

Поз. обознач.	Наименование	Кол.	Примечание
AA1	Измеритель с интерфейсом RS-485 TPM200-H2, ТМ "ОВЕН"	1	
AA2	Преобразователь интерфейса Ethernet - RS-232/RS-485 ЕКОН134, ТМ "ОВЕН"	1	
G1	Одноканальный блок питания БП30Б-Д3-24, ТМ "ОВЕН"	1	
QF1	Автомат защиты	1	
R1, R2	Резистор 120 Ом	2	



Примечание:

1. Согласующие резисторы R1, R2 подключаются на концах линии связи.
2. Длина линии связи не должна превышать 1200м для каждого сегмента.

Подпись и дата
Инв. № дубл.
Взам. инв. №
Подпись и дата
Инв. № подл.

Изм.	Лист	№ докум.	Подпись	Дата	Лит.	Масса	Масштаб
Разраб.							
Провер.							
Т.контр.							
Рук.раз.							
Н.контр.							
Утв.							