

ОВЕН СУНА-122



Каскадный контроллер для управления насосами с ПЧВ



Руководство по эксплуатации

версия

Содержание

Предупреждающие сообщения	3	14 Маркировка	38
Используемые термины и аббревиатуры	3	15 Упаковка	38
Введение.....	4	16 Транспортирование и хранение.....	38
1 Назначение	5	17 Комплектность	38
1.1 Алгоритм 04.20.....	5	ПРИЛОЖЕНИЕ А. Установка времени и даты.....	39
1.2 Алгоритм 05.10.....	6	ПРИЛОЖЕНИЕ Б. Настройка регулятора.....	40
1.3 Алгоритм 05.20.....	7		
1.4 Алгоритм 05.30.....	8		
1.5 Алгоритм 07.20.....	8		
2 Перечень входных и выходных сигналов	9		
3 Технические характеристики и условия эксплуатации	10		
3.1 Технические характеристики	10		
3.2 Условия эксплуатации	11		
4 Меры безопасности	11		
5 Монтаж и подключение	11		
5.1 Установка.....	11		
5.2 Схемы подключения.....	13		
6 Индикация и управление.....	18		
6.1 Основные элементы управления.....	18		
6.2 Структура меню.....	19		
6.3 Главный экран	20		
6.4 Экран Быстрые настройки	21		
6.5 Пароли	21		
6.6 Сброс настроек	21		
7 Управление установкой.....	22		
7.1 Общие сведения	22		
7.2 Режим «Работа»	22		
7.3 Режим «Тест»	22		
8 Описание алгоритма работы	24		
8.1 Настройка входов/выходов.....	24		
8.2 Регулирование давления/уровня	24		
8.3 Аварийная стратегия регулирования	25		
8.4 Управление каскадом «Постоянный мастер»	27		
8.5 Управление каскадом «Переменный мастер»	31		
8.6 Контроль исправности системы.....	32		
9 Аварии.....	33		
9.1 Журнал аварий.....	33		
9.2 Список аварий.....	34		
10 Сетевой интерфейс	35		
10.1 Сетевой интерфейс	35		
10.2 Карта регистров.....	36		
11 Быстрая замена прибора	37		
12 Первое включение	37		
13 Техническое обслуживание.....	37		

Предупреждающие сообщения

В данном руководстве применяются следующие предупреждения:



ОПАСНОСТЬ

Ключевое слово ОПАСНОСТЬ сообщает о **непосредственной угрозе опасной ситуации**, которая приведет к смерти или серьезной травме, если ее не предотвратить.



ВНИМАНИЕ

Ключевое слово ВНИМАНИЕ сообщает о **потенциально опасной ситуации**, которая может привести к небольшим травмам.



ПРЕДУПРЕЖДЕНИЕ

Ключевое слово ПРЕДУПРЕЖДЕНИЕ сообщает о **потенциально опасной ситуации**, которая может привести к повреждению имущества.



ПРИМЕЧАНИЕ

Ключевое слово ПРИМЕЧАНИЕ обращает внимание на полезные советы и рекомендации, а также информацию для эффективной и безаварийной работы оборудования.

Используемые термины и аббревиатуры

PDS – датчик перепада давления.

ВРГ – верхняя рабочая граница.

НРГ – нижняя рабочая граница.

ВАГ – верхняя аварийная граница.

ПИД – пропорционально-интегрально дифференциальный (регулятор).

НЗ – нормально-закрытый.

НО – нормально-открытый.

ПЧВ – преобразователь частоты векторный.

Ограничение ответственности

Ни при каких обстоятельствах ООО «ВО ОВЕН» и его контрагенты не будут нести юридическую ответственность и не будут признавать за собой какие-либо обязательства в связи с любым ущербом, возникшим в результате установки или использования прибора с нарушением действующей нормативно-технической документации.

Введение

Настоящее руководство по эксплуатации предназначено для ознакомления обслуживающего персонала с принципом работы, предварительной настройкой, конструкцией, работой и техническим обслуживанием контроллера управления насосами **ОВЕН СУНА-122**, в дальнейшем по тексту именуемого «**контроллер**» или «**прибор**».

Подключение, регулировка и техобслуживание прибора должны производиться только квалифицированными специалистами после прочтения настоящего руководства по эксплуатации.

Прибор изготавливается в различных модификациях, зашифрованных в коде полного условного обозначения:

ОВЕН СУНА-122-Х1.ХХ.УУ

Номинальное напряжение питания: 220 – 230 В переменного тока 24 – 24 В постоянного тока

Группа алгоритма: 00 – для самостоятельной прошивки* 04 – регулирование давления, 2 насоса по аналоговому датчику давления 05 – регулирование давления, 3 насоса по аналоговому датчику давления 07 – поддержание уровня, 2 насоса по аналоговому датчику давления
--

Номер алгоритма: 00 – для самостоятельной прошивки* 10 – ПЧВ постоянный мастер без чередования 20 – ПЧВ постоянный мастер с чередованием 30 – ПЧВ переменный мастер

* Прошивка осуществляется с помощью Конфигуратора, который находится на сайте в разделе «Документация»

Пример записи обозначения прибора при заказе: **ОВЕН СУНА-122.24.05.20**.

1 Назначение

Контроллер предназначен для управления насосной группой, в состав которой входит несколько насосов одного типоразмера.

Прибор в комплекте с датчиками и исполнительными механизмами:

- контролирует и регулирует давление на выходе (перепад давления) насосной группы;
- контролирует и регулирует уровень в емкости;
- управляет ПЧВ;
- контролирует состояние насосов;
- обеспечивает равномерное распределение наработки между ними.

1.1 Алгоритм 04.20

Для работы алгоритма требуются:

- 2 насоса;
- 2 аналоговых датчика давления (температуры)*;
- 2 дискретных датчика контроля перепада давления или температурных датчиков двигателя;
- 1 датчик сухого хода;
- 1 Преобразователь частоты векторный.

i ПРИМЕЧАНИЕ

*- Для работы по перепаду давления. По умолчанию данная функция выключена, прибор работает по уставке, ориентируясь на показания датчика Рпр.

Регулирование давления производится по показаниям либо датчика давления Рпр, либо по разности датчиков давления Рпр и Робр. Точное поддержание давления достигается за счет использования частотного регулирования ПЧВ насоса. Мастер работает по алгоритму «постоянный мастер с чередованием», время работы задается на каждый насос отдельно. Для защиты насоса от сухого хода или перегрева на каждом насосе предусмотрена защита: датчик перепада давления (вместо него можно использовать дискретный датчик температуры).

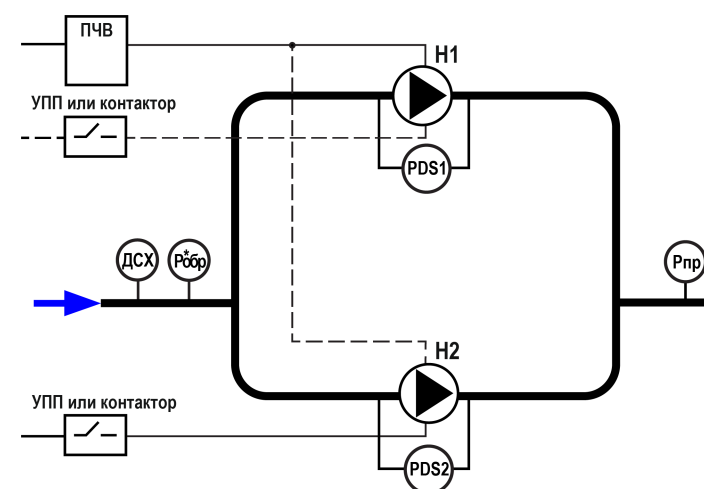


Рисунок 1.1 – Схема объекта для алгоритма 04.20

1.2 Алгоритм 05.10

Для работы алгоритма требуются:

- 3 насоса;
- 2 аналоговых датчика давления (температуры)*;
- 3 дискретных датчика контроля перепада давления или температурных датчиков двигателя;
- 1 датчик сухого хода;
- 1 Преобразователь частоты векторный.

i ПРИМЕЧАНИЕ

*- Для работы по перепаду давления. По умолчанию данная функция выключена, прибор работает по уставке, ориентируясь на показания датчика Pпр.

Регулирование давления производится по показаниям либо датчика давления Pпр, либо по разности датчиков давления Pпр и Pобр. Точное поддержание давления достигается за счет использования частотного регулирования ПЧВ насоса. Мастер работает по алгоритму «постоянный мастер без чередования». Для защиты насоса от сухого хода или перегрева на каждом насосе предусмотрена защита: датчик перепада давления (вместо него можно использовать дискретный датчик температуры).

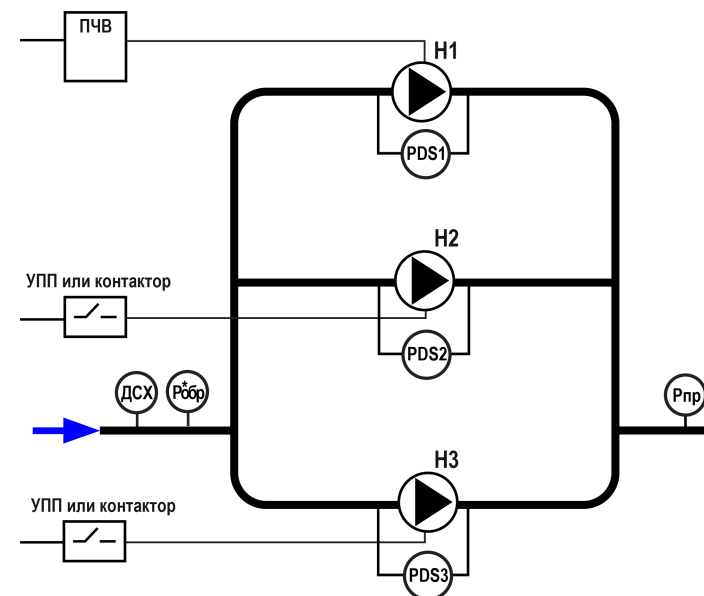


Рисунок 1.2 – Схема объекта для алгоритма 05.10

1.3 Алгоритм 05.20

Для работы алгоритма требуются:

- 3 насоса;
- 2 аналоговых датчика давления (температуры)*;
- 3 дискретных датчика контроля перепада давления или температурных датчиков двигателя;
- 1 датчик сухого хода;
- 1 Преобразователь частоты векторный.

i ПРИМЕЧАНИЕ

*- Для работы по перепаду давления. По умолчанию данная функция выключена, прибор работает по уставке, ориентируясь на показания датчика $P_{пр}$.

Регулирование давления производится по показаниям либо датчика давления $P_{пр}$, либо по разности датчиков давления $P_{пр}$ и $P_{обр}$. Точное поддержание давления достигается за счет использования частотного регулирования ПЧВ насоса. Мастер работает по алгоритму «постоянный мастер с чередованием», время работы задается на каждый насос отдельно. Для защиты насоса от сухого хода или перегрева на каждом насосе предусмотрена защита: датчик перепада давления (вместо него можно использовать дискретный датчик температуры).

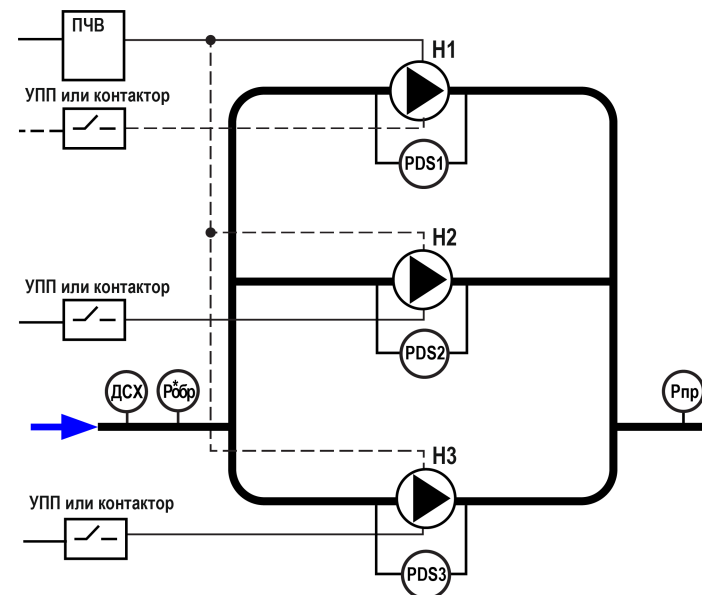


Рисунок 1.3 – Схема объекта для алгоритма 05.20

1.4 Алгоритм 05.30

Для работы алгоритма требуются:

- 3 насоса;
- 2 аналоговых датчика давления (температуры)*;
- 3 дискретных датчика контроля перепада давления или температурных датчиков двигателя;
- 1 датчик сухого хода;
- 1 Преобразователь частоты векторный.

i ПРИМЕЧАНИЕ

*- Для работы по перепаду давления. По умолчанию данная функция выключена, прибор работает по уставке, ориентируясь на показания датчика Pпр.

Регулирование давления производится по показаниям либо датчика давления Pпр, либо по разности датчиков давления Pпр и Pобр. Точное поддержание давления достигается за счет использования частотного регулирования ПЧВ насоса. Мастер работает по алгоритму «переменный мастер», время работы задается на каждый насос отдельно. Для защиты насоса от сухого хода или перегрева на каждом насосе предусмотрена защита: датчик перепада давления (вместо него можно использовать дискретный датчик температуры).

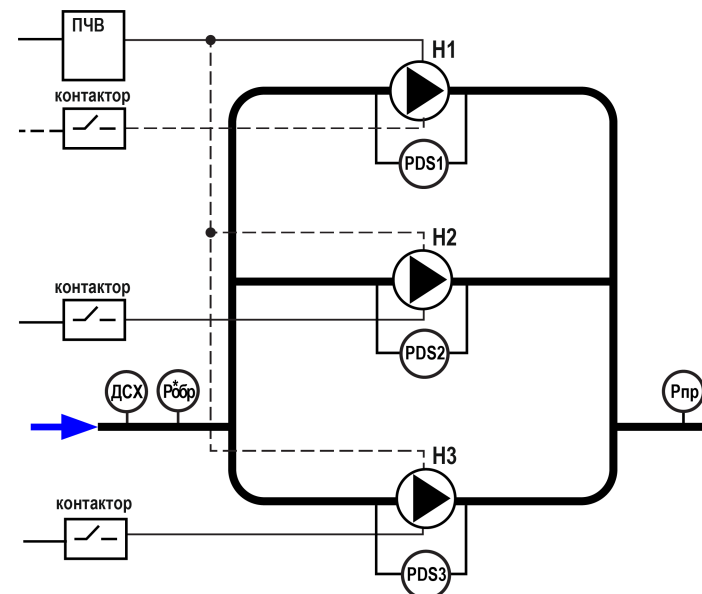


Рисунок 1.4 – Схема объекта для алгоритма 05.30

1.5 Алгоритм 07.20

Для работы алгоритма требуются:

- 2 насоса;
- 2 аналоговых датчика давления (температуры)*;
- 2 дискретных датчика контроля перепада давления или температурных датчиков двигателя;
- 1 датчик сухого хода;
- 1 Преобразователь частоты векторный.

i ПРИМЕЧАНИЕ

*- Для работы по перепаду давления. По умолчанию данная функция выключена, прибор работает по уставке, ориентируясь на показания датчика Pур.

Регулирование давления производится по показаниям датчика уровня. Точное поддержание давления достигается за счет использования частотного регулирования ПЧВ насоса. Мастер работает по алгоритму «переменный мастер», время работы задается на каждый насос отдельно. Для защиты насоса от сухого хода или перегрева на каждом насосе предусмотрена защита: датчик перепада давления (вместо него можно использовать дискретный датчик температуры).

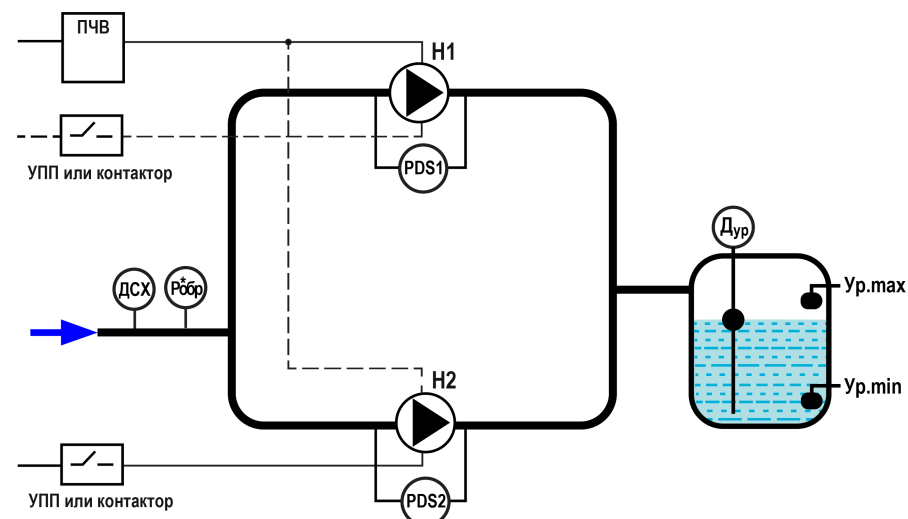


Рисунок 1.5 – Схема объекта для алгоритма 07.20

2 Перечень входных и выходных сигналов

Алгоритм	DI1	DI2	DI3	DI4	DI5	DI6	DI7	DI8	AI1	AI2	AI3	AI4
05.10	PDS H1	РазрPH1	PDS H2	РазрPH2	PDS H3	РазрPH3	АвПЧ	ДСХ	–	–	Робр	Рпр
04.20	PDS H1	РазрPH1	PDS H2	РазрPH2	–	–	АвПЧ	ДСХ	–	–	Робр	Рпр
05.20	PDS H1	РазрPH1	PDS H2	РазрPH2	PDS H3	РазрPH3	АвПЧ	ДСХ	–	–	Робр	Рпр
05.30	PDS H1	РазрPH1	PDS H2	РазрPH2	PDS H3	РазрPH3	АвПЧ	ДСХ	–	–	Робр	Рпр
07.20	PDS H1	РазрPH1	PDS H2	РазрPH2	УР.min	УР.max	АвПЧ	ДСХ/ РДмакс	–	–	–	Д.Ур
	DO1	DO2	DO3	DO4	DO5	DO6	DO7	DO8	AO1	AO2		
04.20	ВклН1	ВклН1 ПЧ	ВклН2	ВклН2 ПЧ	Ав.Н1	Ав.Н2	Вкл ПЧ	АвОбщ	Мощн. ПЧ	–		
05.10	ВклН1 ПЧ	Ав.Н1	ВклН2	Ав.Н2	ВклН3	Ав.Н3	Ав.ДД	АвОбщ	Мощн. ПЧ	–		
05.20	ВклН1	ВклН1 ПЧ	ВклН2	ВклН2 ПЧ	ВклН3	ВклН3 ПЧ	Вкл ПЧ	АвОбщ	Мощн. ПЧ	–		
05.30	ВклН1	ВклН1 ПЧ	ВклН2	ВклН2 ПЧ	ВклН3	ВклН3 ПЧ	Вкл ПЧ	АвОбщ	Мощн. ПЧ	–		
07.20	ВклН1	ВклН1 ПЧ	ВклН2	ВклН2 ПЧ	Ав.Н1	Ав.Н2	Вкл ПЧ	АвОбщ	Мощн. ПЧ	–		

Входы:

- PDS Hx – Датчик перепада давления на насосе (НО);
- РазрPHx – Разрешающая цель насоса (НЗ);
- АвПЧ – Преобразователь частоты неисправен (НЗ);
- ДСХ – Датчик сухого хода (НЗ);
- РДмакс – Реле максимального давления на выходе насосной группы (НЗ);
- УР.min – Датчик аварийно-низкого уровня – сухой ход (в режиме «Осушения») (НЗ);
- УР.max – Датчик аварийно-высокого уровня – перелив (в режиме «Заполнение») (НЗ);
- Рпр – Датчик давления после насосной группы (давление прямое);
- Робр – Датчик давления до насосной группы (давление обратное).

Выходы:

- ВклНх – Включить насос от сети;
- ВклНх ПЧ – Включить насос от ПЧВ;
- Вкл ПЧ – Включить преобразователь частоты;
- Мощн. ПЧ – Аналоговый сигнал 4...20 мА на управление мощностью насоса-мастера;
- Ав.Нх – Включить лампу «Авария насоса»;
- Ав. ДД – Включить лампу «Неисправен датчик давления»;
- АвОбщ – Включить лампу «Авария».

3 Технические характеристики и условия эксплуатации

3.1 Технические характеристики

Таблица 3.1 – Характеристики прибора

Наименование	Значение	
	ОВЕН СУНА-122.220	ОВЕН СУНА-122.24
Питание		
Диапазон напряжения питания	~ 94...264 В (номинальное 120/ 230 В, при 47...63 Гц)	= 19...30 В (номинальное 24 В)
Гальваническая развязка	Есть	
Электрическая прочность изоляции между входом питания и другими цепями	2830 В	1780 В
Потребляемая мощность, не более	17 ВА	10 Вт
Встроенный источник питания	Есть	—
Выходное напряжение встроенного источника питания постоянного тока	24 ± 3 В	—
Ток нагрузки встроенного источника питания, не более	100 мА	—
Электрическая прочность изоляции между выходом питания и другими цепями	1780 В	—
Дискретные входы		
Количество входов	8	
Напряжение «логической единицы»	159...264 В (переменный ток)	15...30 В (постоянный ток)
Ток «логической единицы»	0,75...1,5 мА	5 мА (при 30 В)
Напряжение «логического нуля»	0...40 В	–3...+ 5
Подключаемые входные устройства	Датчики типа «сухой контакт», коммутационные устройства (контакты реле, кнопок и т. д.)	
Гальваническая развязка	Групповая, по 4 входа (1–4 и 5–8, «общий минус»)	
Электрическая прочность изоляции:		
между группами входов	1780 В	
между другими цепями	2830 В	
Аналоговые входы		
Количество входов	4	
Тип измеряемых сигналов	РТ1000, РТ100, NTC10K, Ni1000	
Время опроса входов	10 мс	
Предел допускаемой основной приведенной погрешности при измерении	± 0,5 %	
Дискретные выходы		
Количество выходных устройств, тип	8 э/м реле (нормально-разомкнутые)	

Продолжение таблицы 3.1

Наименование	Значение	
	ОВЕН СУНА-122.220	ОВЕН СУНА-122.24
Коммутируемое напряжение в нагрузке:		
для цепи постоянного тока, не более	30 В (резистивная нагрузка)	
для цепи переменного тока, не более	250 В (резистивная нагрузка)	
Допустимый ток нагрузки, не более	5 А при напряжении не более 250 В переменного тока и $\cos \varphi > 0,95$; 3 А при напряжении не более 30 В постоянного тока	
Гальваническая развязка	Групповая по 2 реле (1–2; 3–4; 5–6; 7–8)	
Электрическая прочность изоляции:		
между другими цепями	2830 В	
между группами выходов	1780 В	
Аналоговые выходы		
Количество выходных устройств, тип	2 ЦАП «параметр—напряжение»	
Диапазон генерации тока	0...10 В	
Напряжение питания	15...30 В, питание внешнее	
Гальваническая развязка	Есть (групповая)	
Электрическая прочность изоляции	2830 В	
Индикация и элементы управления		
Тип дисплея	Текстовый монохромный ЖКИ с подсветкой, 2 × 16 символов	
Индикаторы	Два светодиодных индикатора (красный и зеленый)	
Кнопки	6 шт.	
Корпус		
Тип корпуса	Для крепления на DIN-рейку (35 мм)	
Габаритные размеры	123 × 90 × 58 мм	
Степень защиты корпуса по ДСТУ EN 60529	IP20	
Масс прибора, не более (для всех вариантов исполнений)	0,6 кг	
Средний срок службы	8 лет	

3.2 Условия эксплуатации

Прибор предназначен для эксплуатации при следующих условиях:

- закрытые взрывобезопасные помещения без агрессивных паров и газов;
- температура окружающего воздуха от минус 20 до +55 °С;
- верхний предел относительной влажности воздуха: не более 80 % при +25 °С и более низких температурах без конденсации влаги;
- атмосферное давление от 84 до 106,7 кПа.

По устойчивости к механическим воздействиям при эксплуатации контроллер соответствует ДСТУ EN 61131-2.

Контроллер по помехоустойчивости соответствует требованиям ДСТУ EN 61131-2.

Уровень радиопомех, создаваемый контроллером при работе, не превышает норм, предусмотренных ДСТУ EN 61131-2.

Контроллер устойчив к прерываниям, провалам и выбросам напряжения питания в соответствии с ДСТУ EN 61131-2.

4 Меры безопасности

По способу защиты обслуживающего персонала от поражения электрическим током прибор относится к классу II по ДСТУ EN 61140.

Во время эксплуатации и технического обслуживания необходимо соблюдать требования следующих нормативных документов: «Правила технічної експлуатації електроустановок споживачів» и «Правила улаштування електроустановок».

Во время эксплуатации прибора открытые контакты клеммника находятся под опасным для жизни напряжением. Прибор следует устанавливать в специализированных шкафах, доступных только квалифицированным специалистам.

Любые подключения к прибору и работы по его техническому обслуживанию следует производить только при отключенном питании прибора и подключенных к нему устройств.

Не допускается попадание влаги на контакты выходного разъема и внутренние электроэлементы прибора. Запрещается использовать прибор в агрессивных средах с содержанием в атмосфере кислот, щелочей, масел и т. п.

5 Монтаж и подключение

5.1 Установка



ОПАСНОСТЬ

После распаковки прибора следует убедиться, что во время транспортировки прибор не был поврежден.

Если прибор находился длительное время при температуре ниже минус 20 °С, то перед включением и началом работ необходимо выдержать его в помещении с температурой, соответствующей рабочему диапазону в течение 30 мин.



ОПАСНОСТЬ

Во время монтажа следует использовать средства индивидуальной защиты и специальный электромонтажный инструмент с изолирующими свойствами до 1000 В.

Во время размещения прибора следует учитывать меры безопасности из [раздела 4](#).

Прибор следует монтировать в шкафу, конструкция которого обеспечивает защиту от попадания в него влаги, грязи и посторонних предметов.



ВНИМАНИЕ

Питание каких-либо устройств от сетевых контактов прибора запрещается.

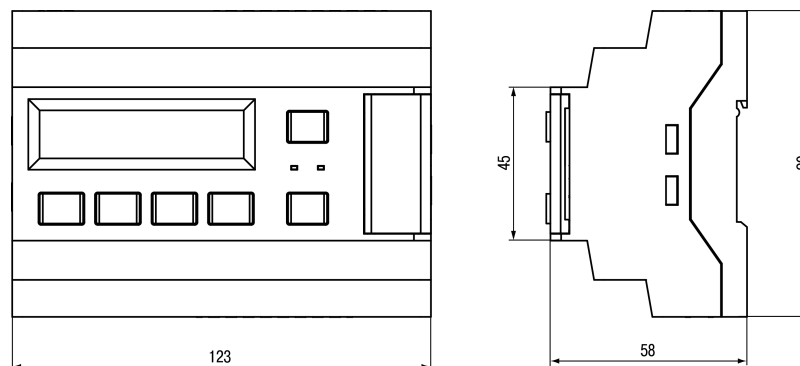


Рисунок 5.1 – Габаритный чертеж прибора

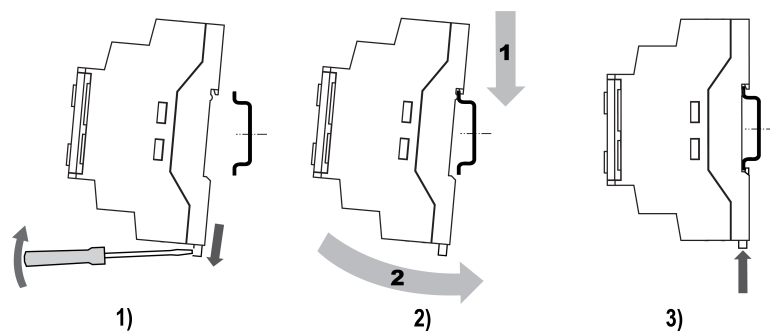


Рисунок 5.2 – Монтаж и демонтаж прибора

Для монтажа прибора на DIN-рейке следует:

1. Подготовить на DIN-рейке место для установки прибора в соответствии с размерами прибора (см. [рисунок 5.1](#)).
2. Вставив отвертку в проушину, оттянуть защелку (см. [рисунок 5.2, 1](#)).
3. Прибор прижать к DIN-рейке (см. [рисунок 5.2, 2](#)). Отверткой вернуть защелку в исходное положение (см. [рисунок 5.2, 3](#)).
4. Смонтировать внешние устройства с помощью ответных клеммников из комплекта поставки.

Демонтаж прибора:

1. Отсоединить съемные части клемм от прибора (см. [рисунок 5.3](#)).
2. В проушину защелки вставить острие отвертки.
3. Защелку отжать, после чего отвести прибор от DIN-рейки.

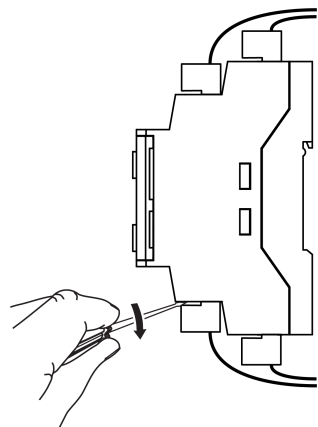


Рисунок 5.3 – Отсоединение съемных частей клемм

5.2 Схемы подключения

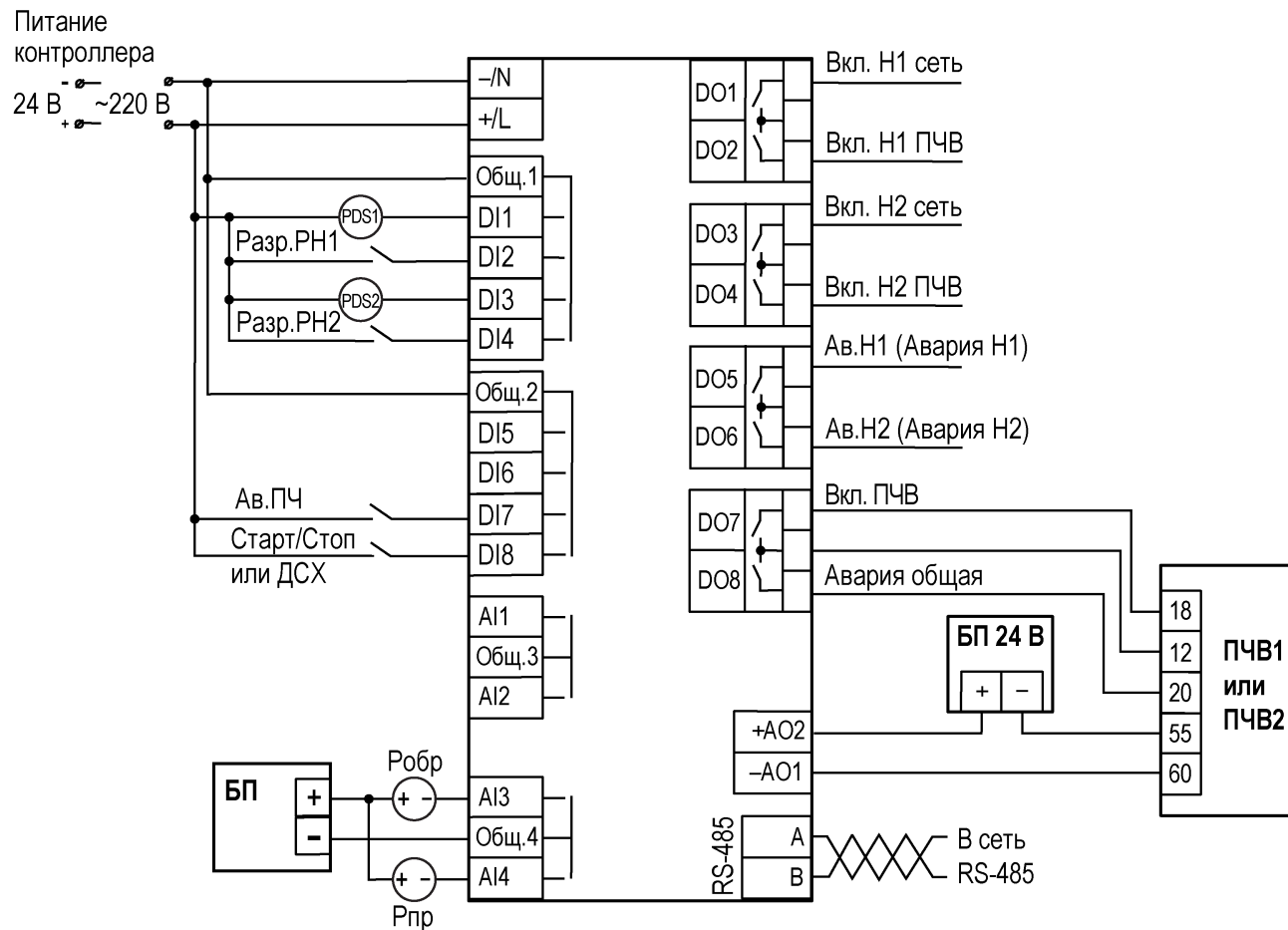


Рисунок 5.4 – Схема подключения ОВЕН СУНА-122.X.04.20

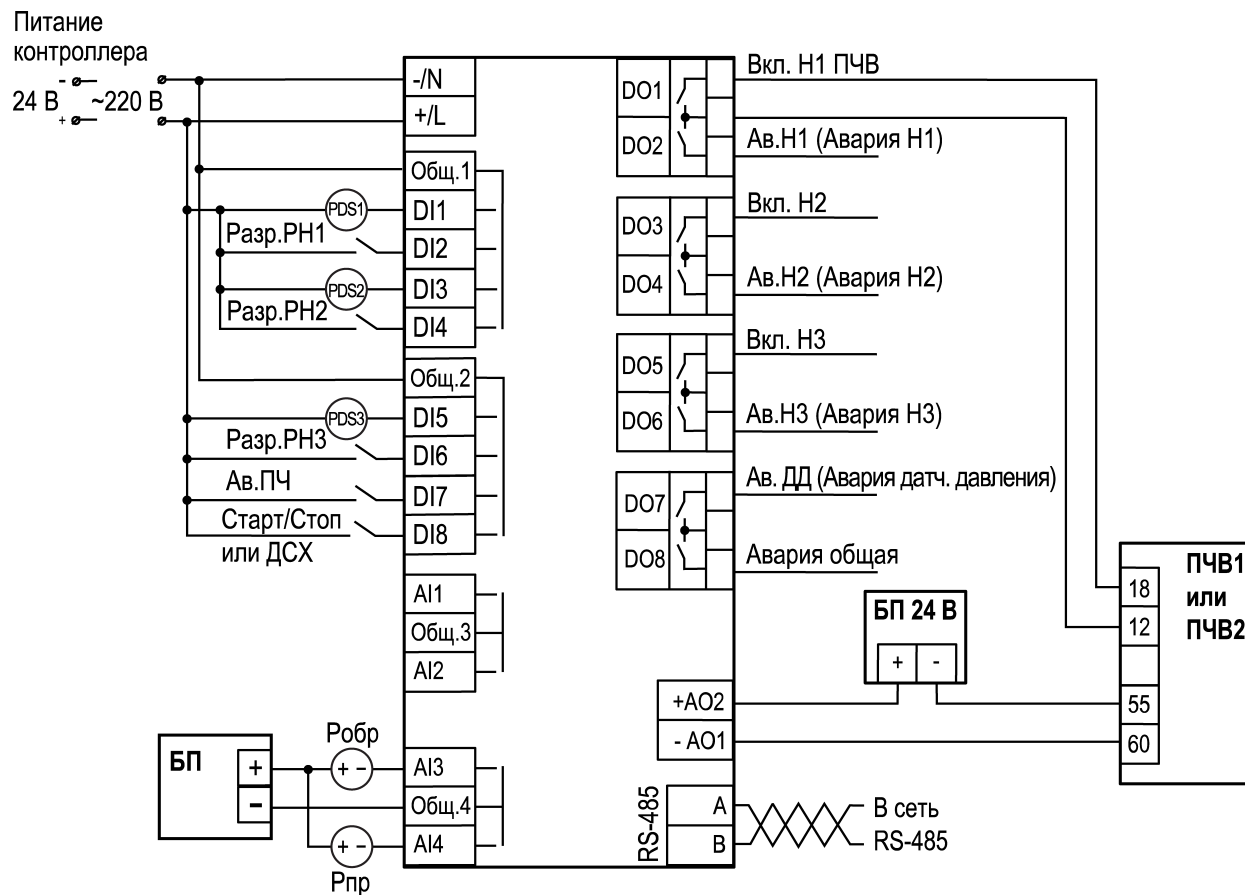


Рисунок 5.5 – Схема подключения ОВЕН СУНА-122.X.05.10

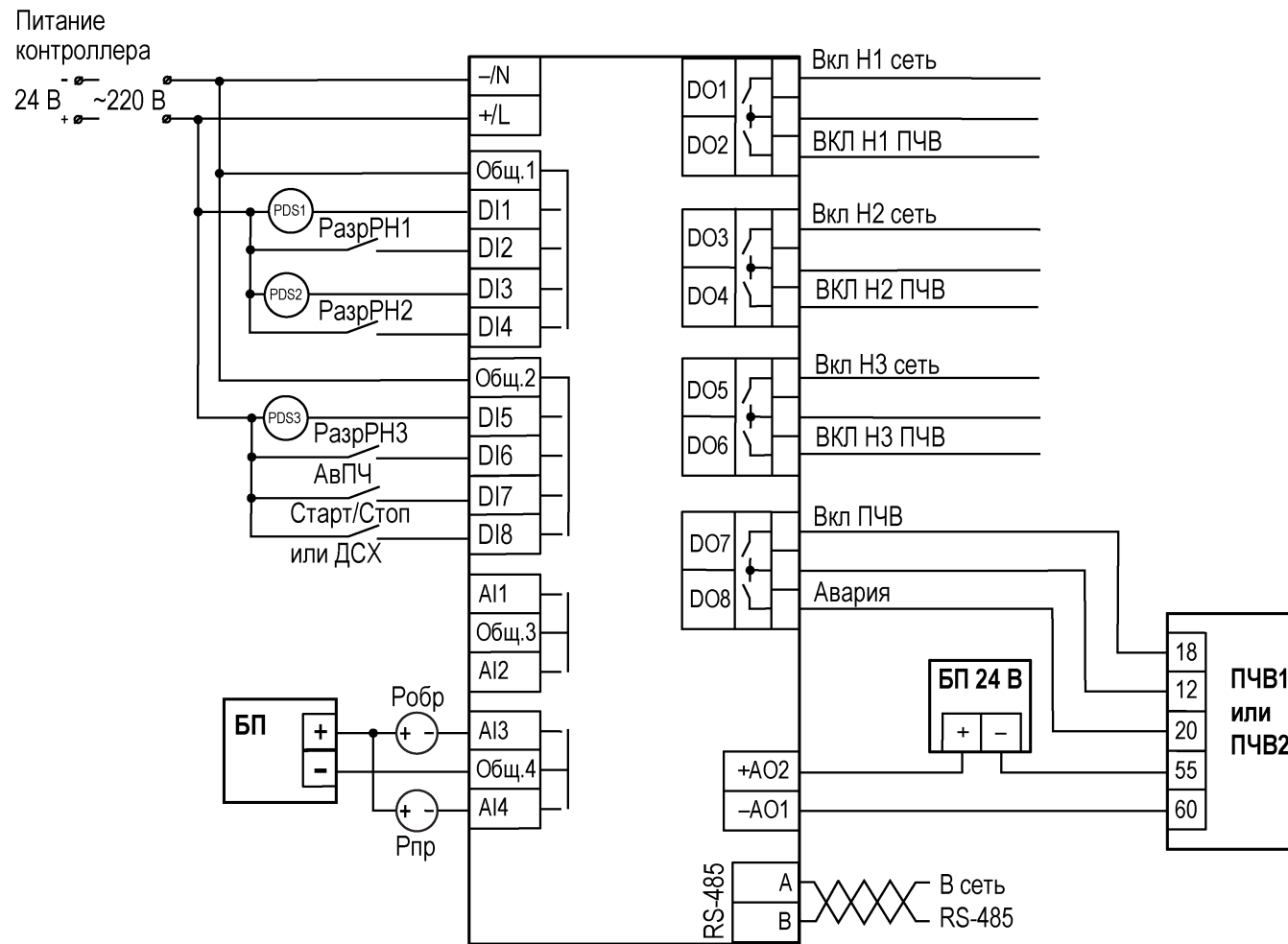


Рисунок 5.6 – Схема подключения ОВЕН СУНА-122.X.05.20

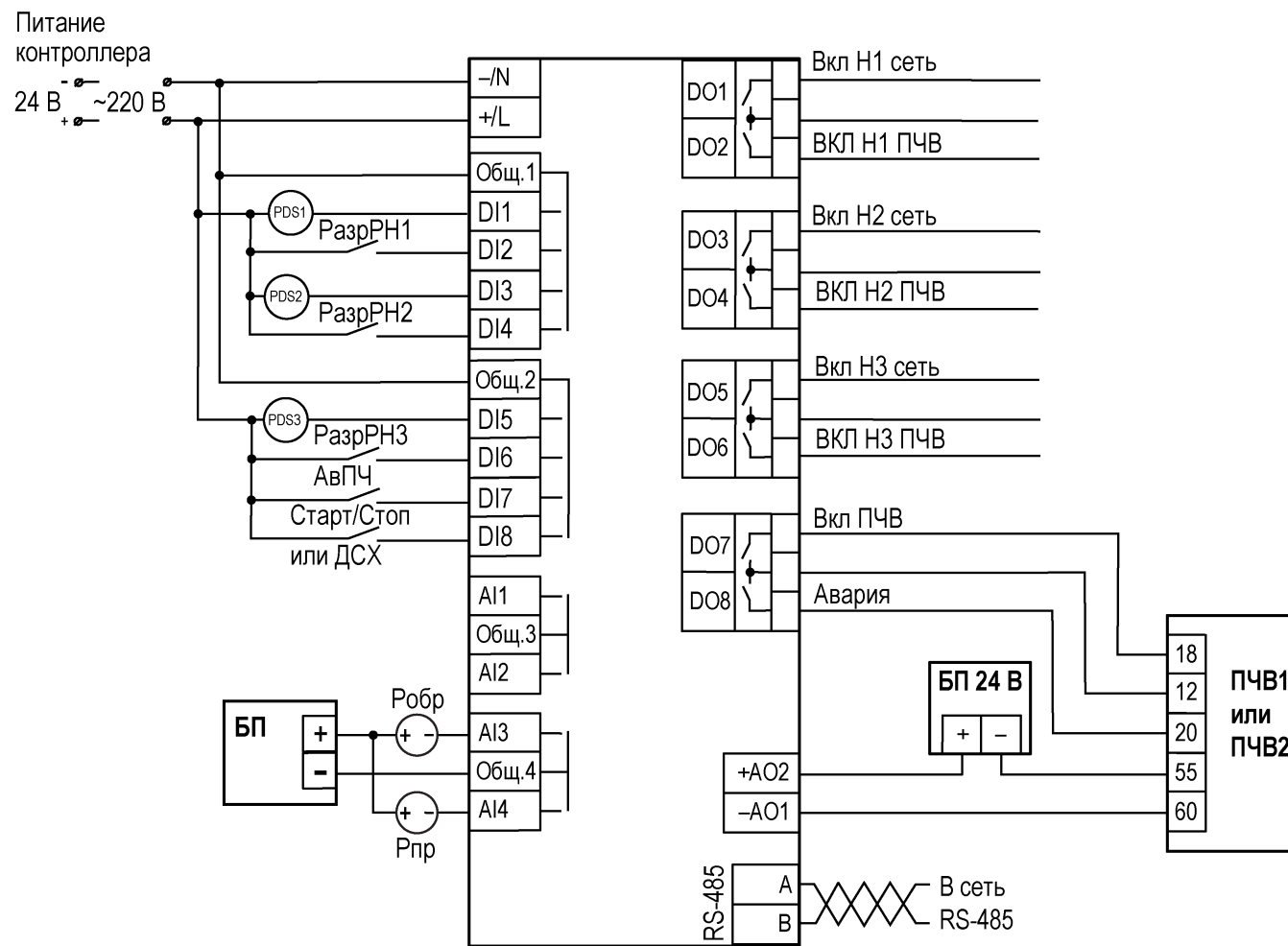


Рисунок 5.7 – Схема подключения ОВЕН СУНА-122.X.05.30

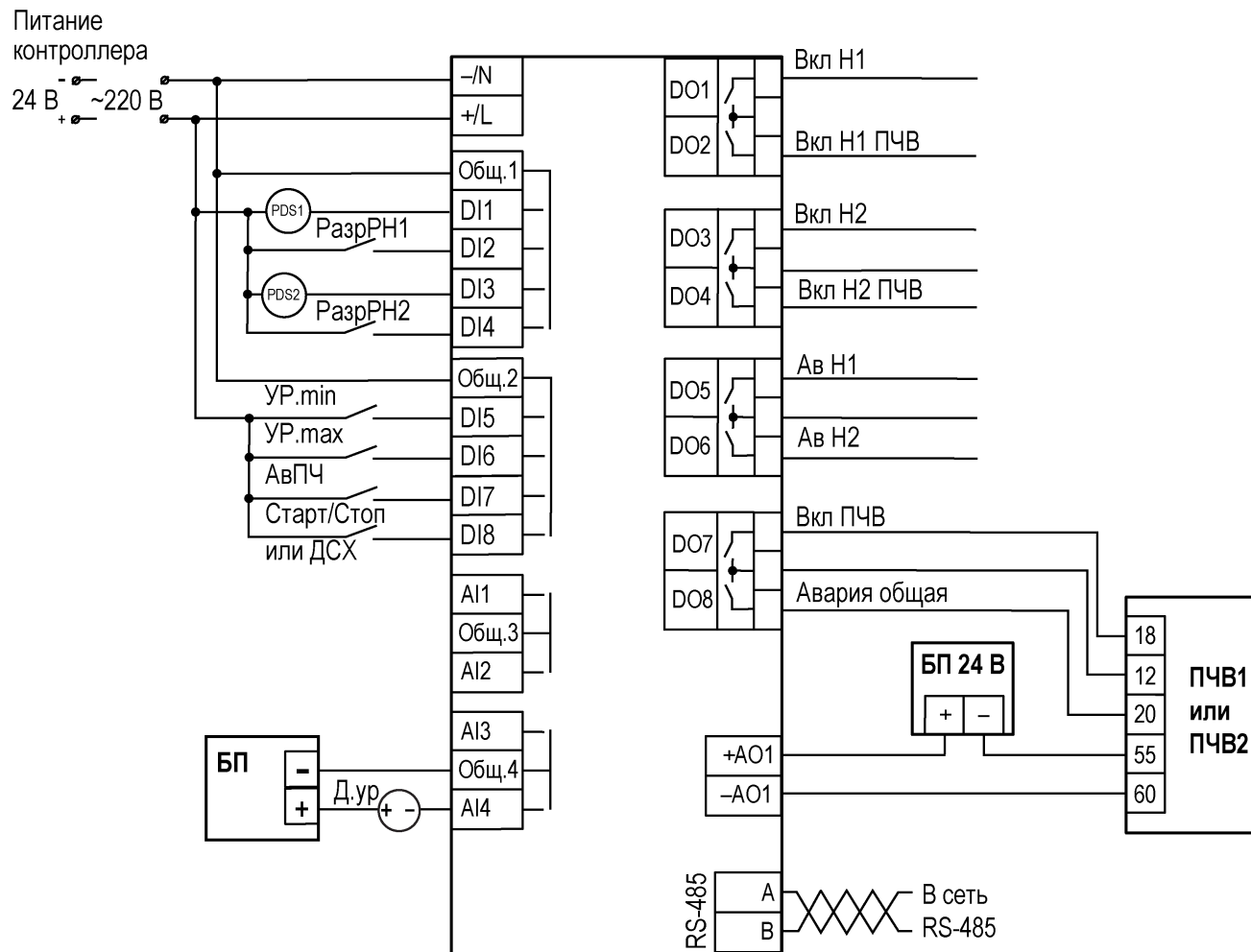


Рисунок 5.8 – Схема подключения ОВЕН СУНА-122.X.07.20

6 Индикация и управление

6.1 Основные элементы управления

На лицевой панели прибора расположены элементы индикации и управления (см. рисунок 6.1):

- двухстрочный 16-разрядный ЖКИ;
- два светодиода;
- шесть кнопок.



ПРЕДУПРЕЖДЕНИЕ

Доступ к некоторым пунктам меню защищен паролем. Значение паролей настраивается (**Секретность/Пароль**). Если значение **0**, то ввод пароля отключен (по умолчанию отключен).

Для редактирования значений следует:

1. С помощью кнопки **SEL** выбрать нужный параметр (выбранный параметр начинает мигать).
2. С помощью кнопок **↑** и **↓** установить нужное значение. Во время работы с числовыми параметрами комбинация кнопок **ALT** + **↑**/**↓** меняет редактируемый разряд.
3. Возможные варианты действия с измененным значением:
 - для сохранения следует нажать кнопку **OK**;
 - для сохранения и перехода к следующему параметру следует нажать **SEL**.
4. Для отмены введенного значения следует нажать **ESC**.

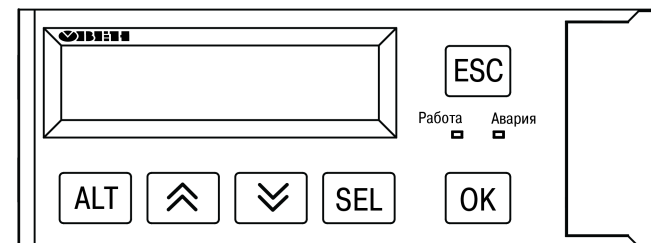


Рисунок 6.1 – Лицевая панель прибора

Таблица 6.1 – Назначение кнопок

Кнопка	Назначение
↑ ↓	Смещение видимой области вверх или вниз. Перемещение по пунктам меню
ALT	Применяется в комбинациях с другими кнопками. При удержании более 6 секунд — переход в системное меню
SEL	Выбор параметра
OK	Сохранение измененного значения
ESC	Выход/отмена. При удержании более 6 секунд выход из системного меню. Возврат на Главный экран
ALT + OK	Переход с Главного экрана в меню. Перемещение по экрану
ALT + SEL	Переход в меню Аварии
ALT + ↑ или ALT + ↓	Изменение редактируемого разряда (выше или ниже)

Таблица 6.2 – Назначение светодиодов

Режим	Светодиод «Работа»	Светодиод «Авария»
Дежурный режим	—	—
Рабочий режим	Светится	—
Тест Вх/Вых	—	Мигает
Авария	—	Светится

6.2 Структура меню

В зависимости от выбранных параметров некоторые пункты меню будут скрыты.

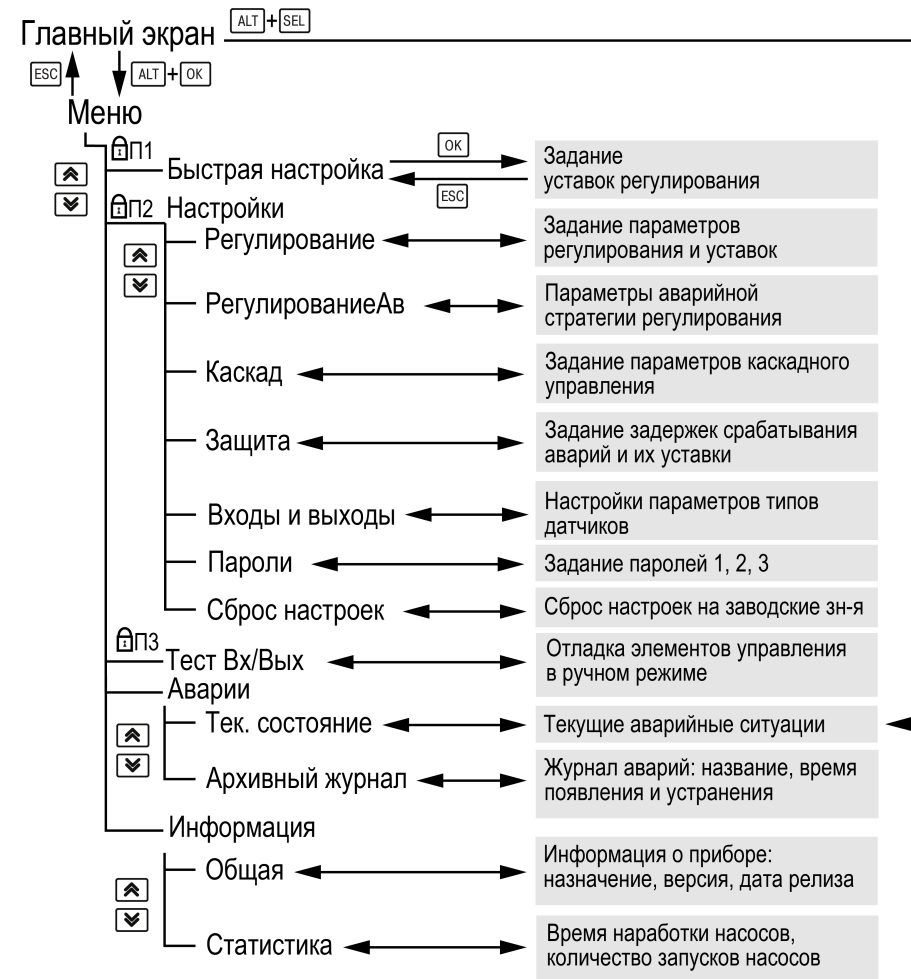


Рисунок 6.2 – Схема переходов по меню

6.3 Главный экран

На главном экране прибора отображается вся необходимая для работы информация. Для просмотра всей информации на дисплее следует менять



положение строк индикации нажатием кнопок  и .

Таблица 6.3 – Главный экран

Экран	Описание	Диапазон
Стоп P: 12,3Бар	Текущее состояние системы	0 - Стоп, 1 - Тест, 2 - Работа, 3 - Авария
	Текущее значение давления/разности давлений	0
Уст: 12,0Бар	Уставка давления прямой воды/разности давлений прямой и обратной воды	0...100
Стоп Д.Ур: 53,0	Уровень жидкости в емкости	0...100
Уст: 50,0	Уставка уровня жидкости в емкости	0...100
Управление: Стоп	Переключения режимов Старт/Стоп	0 - Стоп, 1 - Старт
Насосы (Рав [1])	Количество работающих насосов	
Насос M1: 17,3	Номер ведущего насоса	
	Производительность насоса-мастера	0...100
Насос 1: Вкл	Текущее состояние насоса № 1	0 - Отключен, 1 -
Насос 2: Выкл	Текущее состояние насоса № 2	Выключен, 2 - Включен, 3 - Авария, 4 - Резерв, 5 - Блок
Насос 3: Выкл	Текущее состояние насоса № 3	
Аварии -> ALT+SEL	Информация: для перехода на экран аварий нажать сочетание кнопок «ALT» и «SEL»	
Меню -> ALT+OK	Информация: для перехода в главное меню нажать сочетание кнопок «ALT» и «OK»	

6.4 Экран Быстрые настройки


Пункт меню «Быстрая настройка» содержит параметры прибора, требующие частой корректировки.

Таблица 6.4 – Быстрые настройки

Экран	Описание	Диапазон
Быстр. Настройка		
Уставка: 6,0Бар	Уставка давления прямой воды/разности давлений прямой и обратной воды	0...100
Уставка: 6,0	Уставка уровня жидкости в емкости	0...100
Насос 1: Основной	Статус насоса № 1	0 - Отключен, 1 - Основной, 2 - Резервный
Насос 2: Основной	Статус насоса № 2	0 - Отключен, 1 - Основной, 2 - Резервный
Насос 3: Основной	Статус насоса № 3	0 - Отключен, 1 - Основной, 2 - Резервный
Вр. Работы: 24,0ч	Период смены насосов по наработке, ч	0 - 240

6.5 Пароли

С помощью пароля можно ограничить доступ к определенным группам настроек (Меню: **Настройки** → **Пароли**).

 **ПРЕДУПРЕЖДЕНИЕ**
По умолчанию пароли не заданы.

Пароли блокируют доступ:

- Пароль 1 — к группе **Быстр.Настройка**;
- Пароль 2 — к группе **Настройки**;
- Пароль 3 — к группе **Тест Вх/Вых.**

Для сброса паролей следует:

- перейти в Меню прибора;
- нажать комбинацию кнопок (**ALT** + **ESC**);
- набрать пароль **118** и подтвердить сброс.

6.6 Сброс настроек

Параметры прибора можно вернуть к заводским значениям с помощью команды в меню **Сброс настроек**.


 **ВНИМАНИЕ**
Данная команда не распространяется на значения паролей, параметры даты и времени и сетевые настройки прибора.

Таблица 6.5 – Пароли

Экран	Описание
Пароли	Название экрана
Пароль 1: 0	Пароль доступа в меню «Быстр.Настройка»
Пароль 2: 0	Пароль доступа в меню «Настройки»
Пароль 3: 0	Пароль доступа в меню «Тест Вх/Вых»

Таблица 6.6 – Меню/Настройки/Сброс настроек

Экран	Описание	Диапазон
Сброс настроек		
на заводские: Нет	Сброс настроек на заводские значения	Нет, Да

7 Управление установкой

7.1 Общие сведения

Рисунок 7.1 – Схема переходов между режимами

После подачи питания и загрузки контроллер переходит в режим **Стоп**.

Прибор может работать в следующих режимах:

- **Работа;**
- **Стоп;**
- **Тест;**
- **Авария.**

Режим работы индицируется на экране.

Схема переходов между режимами представлена на [рисунке 7.1](#).

7.2 Режим «Работа»

В режиме **Работа** прибор:

- регулирует температуру сети, управляя мощностью насосов;
- автоматически меняет роль ведущего насоса по времени наработки;
- контролирует аварии.

7.3 Режим «Тест»

Таблица 7.1 – Тест

Экран	Описание	Диапазон
Тест Вх/Вых		
Режим: Не акт.	Переход в тестовый режим	Авто, Тест
Выходы:		
DO 1: ВклН1 -0	Включить насос № 1 от сети	
DO 2: Ав.Н1 -0	Включить лампу «Авария насоса № 1»	
DO 2: ВклН1 ПЧ-0	Включить насос № 1 от ПЧВ	
DO 3: ВклН2 -0	Включить насос № 2 от сети	
DO 4: Ав.Н2 -0	Включить лампу «Авария насоса № 2»	
DO 4: ВклН2 ПЧ-0	Включить насос № 2 от ПЧВ	
DO 5: ВклН3 -0	Включить насос № 3 от сети	
DO 6: Ав.Н3 -0	Включить лампу «Авария насоса № 3»	
DO 6: ВклН3 ПЧ-0	Включить насос № 3 от ПЧВ	
DO 5: Ав.Н1 -0	Включить лампу «Авария насоса № 1»	
DO 6: Ав.Н2 -0	Включить лампу «Авария насоса № 2»	
DO 7: АвДД -0	Включить лампу «Датчик давления неисправен»	
DO 7: Вкл ПЧ -0	Включить преобразователь частоты (ПЧВ)	
DO 8: АвОбщ -0	Включить сигнал аварии	
AO 1: Мощн. ПЧ-0	Установить мощность ПЧВ 100 %	
Входы дискр:		
DI 1: PDS Н1 -0	Реле перепада давления на насосе № 1	0 - нет перепада, 1 - есть
DI 2: РазрРН1 -0	Разрешение работы насоса № 1	0 - заблокирован, 1 - разрешена работа
DI 3: PDS Н2 -0	Реле перепада давления на насосе № 2	0 - нет перепада, 1 - есть
DI 4: РазрРН2 -0	Разрешение работы насоса № 2	0 - заблокирован, 1 - разрешена работа
DI 5: PDS Н3 -0	Реле перепада давления на насосе № 3	0 - нет перепада, 1 - есть

Продолжение таблицы 7.1

Экран	Описание	Диапазон
DI 6: РазрРНЗ - 0	Разрешение работы насоса № 3	0 - заблокирован, 1 - разрешена работа
DI 5: Ур. Мин - 0	Датчик аварийно-низкого уровня	0 - авария, 1 - норма
DI 6: Ур. Макс - 0	Датчик аварийно-высокого уровня	0 - авария, 1 - норма
DI 7: АвПЧ - 0	Авария частотного преобразователя	0 - авария, 1 - норма
DI 7: РДмакс - 0	Давление воды больше верхней аварийной границы	0 - авария, 1 - норма
DI 8: РДмакс - 0	Давление воды больше верхней аварийной границы	0 - авария, 1 - норма
DI 8: ДСХ - 0	Датчик сухого хода	0 - авария, 1 - норма
Входы аналог:		
A13 Ровр: 11,2	Давление до насосной группы (обратной воды), бар	
A14 Рпр: 12,3	Давление после насосной группы (прямая вода), бар	
A14 ДУ: 53,0	Уровень жидкости в емкости	

**ВНИМАНИЕ**

Режим **Тест** предусмотрен только для пусконаладочных работ. Не рекомендуется оставлять контроллер в тестовом режиме без контроля со стороны наладчика, т. к. это может привести к повреждению оборудования.

Данный режим предназначен для:

- проверки работоспособности дискретных и аналоговых датчиков;
- проверки встроенных реле;
- правильности подключения исполнительных механизмов.

В режиме «Тест» не выводится сообщение о неисправности датчика. В случае неисправности датчика значение на экране будет отображаться **0**.

8 Описание алгоритма работы

8.1 Настройка входов/выходов



ВНИМАНИЕ

Если необходимо регулировать по разности давления давлений прямой и обратной воды (алгоритмы 04.xx и 05.xx), то необходимо включить датчик Робр (**Регулирование: Режим- Рпр.- Робр**) По умолчанию регулирование происходит по уставке Рпр.

Для корректного измерения давления или уровня необходимо настроить пределы преобразования токового сигнала 4...20 мА.

Регулирование производительности насоса осуществляется посредством управления частотой питающей сети (с помощью ПЧВ). Для насосов частота изменяется в диапазоне от f_{min} до 50 Гц, где f_{min} – настраиваемый параметр, по умолчанию равен 25 Гц. На ПЧВ подается сигнал 4...20 мА, где 4 мА соответствует частоте 0 Гц, 20 мА соответствует 50 Гц.

8.2 Регулирование давления/уровня

Производительность насосной группы вычисляется по ПИД-закону регулирования, регулируемая величина зависит от режима и выбранного алгоритма: давление после насосной группы Рпр, разница давлений до и после насосной группы Рпр-Робр (**Регулирование: Режим**), уровень в емкости Д. Ур заполнение или осушение (**Регулирование: Режим**). Подробнее о настройке ПИД-регулятора см. Приложение [Настройка регулятора](#).

где

Y_i производительность насосной группы;

K_p пропорциональный коэффициент (ПИД K_p);

T_i время интегрирования (ПИД T_i);

T_d – время дифференцирования (ПИД T_d);

E_i разность между уставкой и текущим значением регулируемой величины;

$\Delta t_{изм}$ время дискретизации (0,325 с).

Чтобы исключить случаи частого срабатывания ИМ, в приборе предусмотрена зона нечувствительности (**Регулирование: ЗонаНечув**).

Таблица 8.1 – Входы и выходы

Экран	Описание	Диапазон
Входы и выходы		
Рпр (AI4):		
20mA: 16,0 Бар	Верхняя граница измерения датчика давления после НГ, бар	0...100
4mA: 0,0 Бар	Нижняя граница измерения датчика давления после НГ, бар	0...100
Уровень (AI4):		
20mA: 100,	Нижняя граница измерения датчика уровня	0...100
4mA: 0,0	Верхняя граница измерения датчика уровня	0...100
Насос-мастер:		
f_{min} : 25,0 Гц	Минимальная частота питания насоса от ПЧВ, Гц	20...30

Таблица 8.2 – Регулирование

Экран	Описание	Диапазон
Регулирование		
Уставка: 6,0	Уставка давления прямой воды/разности давлений прямой и обратной воды	0...100
Режим: Рпр	Выбор регулируемой величины	0 - Рпр, 1 - Рпр.- Робр.
Уровни:		
Режим: Заполн-е	Режим работы с емкостью	0 - заполнение, 1 - осушение
Уст: 12,0	Уставка уровня жидкости в емкости	0...100
Зона Нечув: 0,4	Зона нечувствительности	0...9
ПИД K_p : 5,0	Пропорциональный коэффициент ПИД-регулятора	0...9999
ПИД T_i : 60,0	Время интегрирования ПИД-регулятора	0...9999
ПИД T_d : 0,0	Время дифференцирования ПИД-регулятора	0...9999

8.3 Аварийная стратегия регулирования

В случае аварии ПЧВ прибор переходит на поддержание давление в рабочем диапазоне.

Если давление становится меньше НРГ на время большее заданного (**Каскад: Вр. Подкл**), то включается еще один насос. Если давление становится больше ВРГ на время больше заданного (**Каскад: Вр. Откл**). После включения/отключения насоса системе дается некоторое время на стабилизацию (**Каскад: Вр. Стаб**), в течении которого сигналы от аналогового датчика не анализируются.

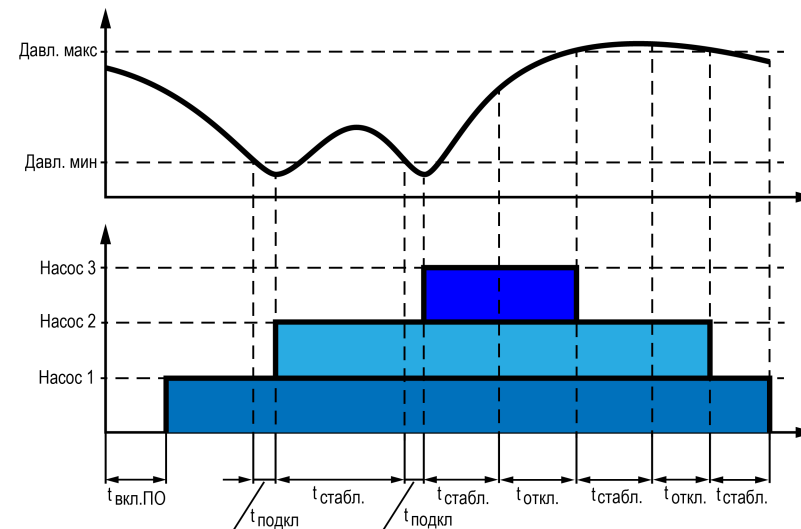


Рисунок 8.1

Таблица 8.3 – Аварийная стратегия

Экран	Описание	Диапазон
Регулирование Ав		
Давление:		
5,00 < . . < 7,00	Минимальное давление, при котором включается дополнительный насос (НРГ)	0...100
	Максимальное давление, при котором отключается насос (ВРГ)	0...100
Каскад:		
Вр.Подкл: 6с	Задержка подключения дополнительного насоса, с	0...3600
Вр.Стаб: 12с	Время стабилизации давления после подключения/отключения насоса, с	0...7200
Вр.Откл: 6с	Задержка отключения работающего насоса, с	0...3600

В режиме «Осушение» первый насос включается, если уровень жидкости поднимается выше уровня № 2, и отключается, если уровень жидкости опускается ниже уровня № 1. Второй насос включается, если уровень жидкости поднимается выше уровня № 3, и отключается, если уровень жидкости опускается ниже уровня № 2.

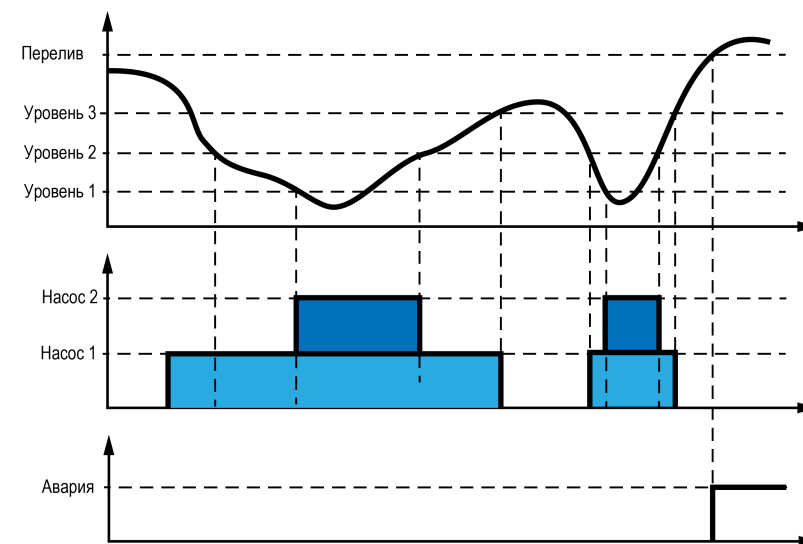


Рисунок 8.2

Таблица 8.4 – Аварийная стратегия

Экран	Описание	Диапазон
Регулирование Ав		
Уровни		
'1: 20,0	Показания датчика соответствующие уровню № 1	0...100
'2: 30,0	Показания датчика соответствующие уровню № 2	0...100
'3: 40,0	Показания датчика соответствующие уровню № 3	0...100

8.4 Управление каскадом «Постоянный мастер»

Производительность насосной группы вычисляется по ПИД-закону. Для трех насосов производительность вычисляется в диапазоне 0 - 300 %, где:

- 0 % - работает один насос от ПЧВ, частота f_{min} Гц;
- 100 % - работает один насос от ПЧВ, частота 50 Гц (или работают два насоса: один от сети, второй от ПЧВ, частота f_{min} Гц);
- 300 % - работают 3 насоса: один от ПЧВ, частота 50 Гц, два от сети.

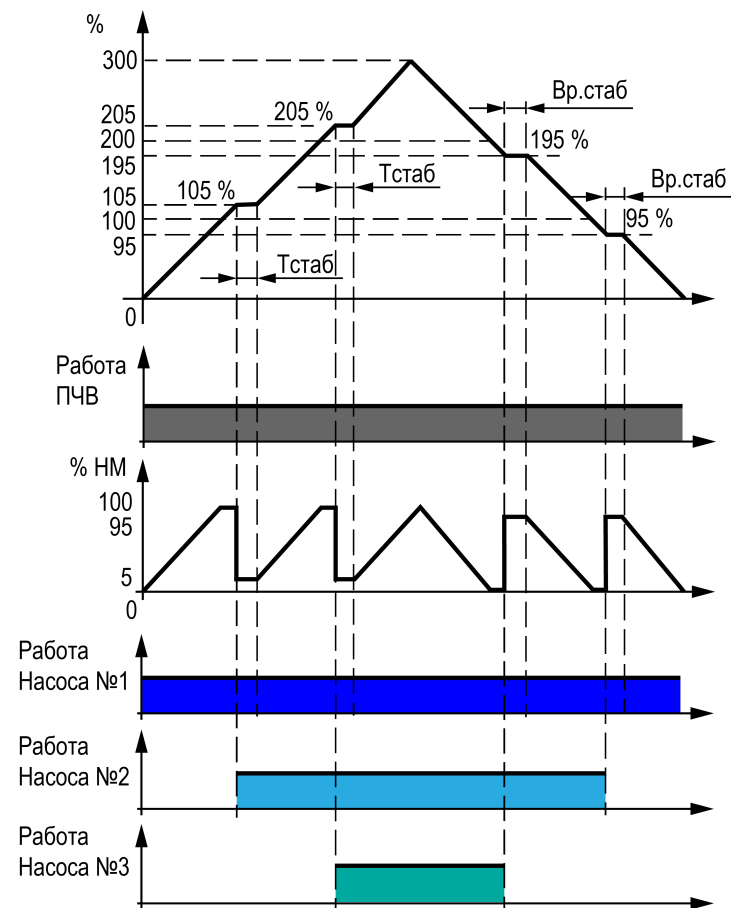


Рисунок 8.3

Первым запускается насос с наименьшей наработкой (насос-мастер), он всегда работает от ПЧВ. Два других насоса являются опорными и управляются дискретными сигналами (прямой пуск или через УПП). Для защиты от частого включения опорных насосов введен гистерезис равный 10 % производительности, т. е. второй насос включится, когда расчетная производительность достигнет 105 %, выключится, когда снизится до 95 % (205 % и 195 % для третьего насоса соответственно). После подключения или отключения дополнительного насоса выдерживается пауза заданной длительности (**Каскад: Вр. Стаб**) для завершения переходных процессов, в течении которой расчет новой мощности не происходит.

Если насос-мастер работает на минимальной частоте дольше заданного времени (**Каскад: Вр. Сон**), то на ПЧВ подается команда «Стоп». Возврат в работу происходит когда расчетная производительность $\geq 5\%$. Если заданное время равно 0 с, то отключения насоса не происходит (функция сна отключена).

Каждому насосу можно назначить один из трех статусов (**Статус: НасосХ**):

- Отключен – работа насоса с данным статусом блокируется, температура продолжает контролироваться. Не включается при включенной функции «Прогон».
- Основной – используется при выполнении алгоритма.
- Резервный – не используется при выполнении алгоритма. Вводится в работу в случае, когда основной насос неисправен или заблокирован и полностью принимает на себя его функции. После восстановления работоспособности основного насоса, резервный насос отключается. Не включается при включенной функции «Прогон».

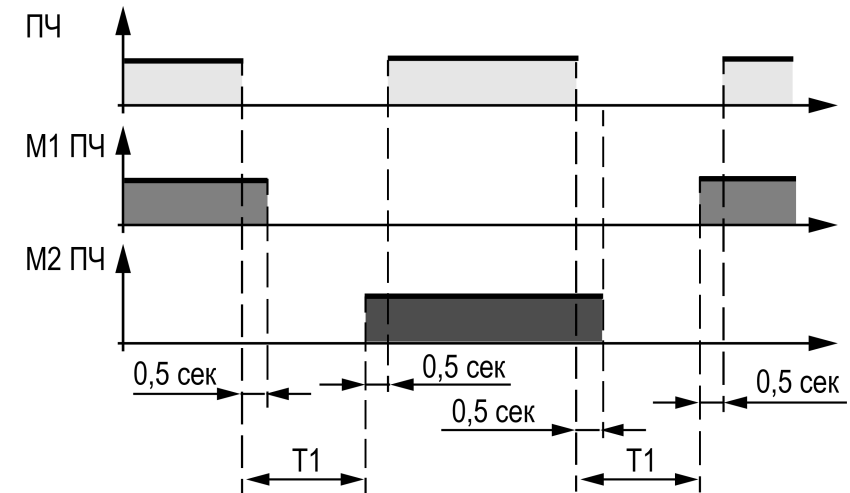


Рисунок 8.4

Для алгоритмов с чередованием насоса-мастера

Для выравнивания наработки производится чередование насоса мастера через заданное время (**Вр. работы**). Новым насосом-мастером становится выключенный в данный момент насос с наименьшей наработкой. На ПЧВ подается команда «Стоп», затем с задержкой (0,5 с) насос-мастер отключается от ПЧВ. Через заданное время (**Чередование: Вр. Паузы**) новый насос-мастер подключается к ПЧВ. Затем с задержкой (0,5 с) подается команда «Старт» на ПЧВ.

Время, через которое насос может быть включен повторно, так же доступно для настройки (**Чередование: minВр.Выкл.**).

Если необходимо что бы какой-то конкретный насос из группы работал больше остальных необходимо увеличить его коэффициент износа, если меньше остальных, то уменьшить.

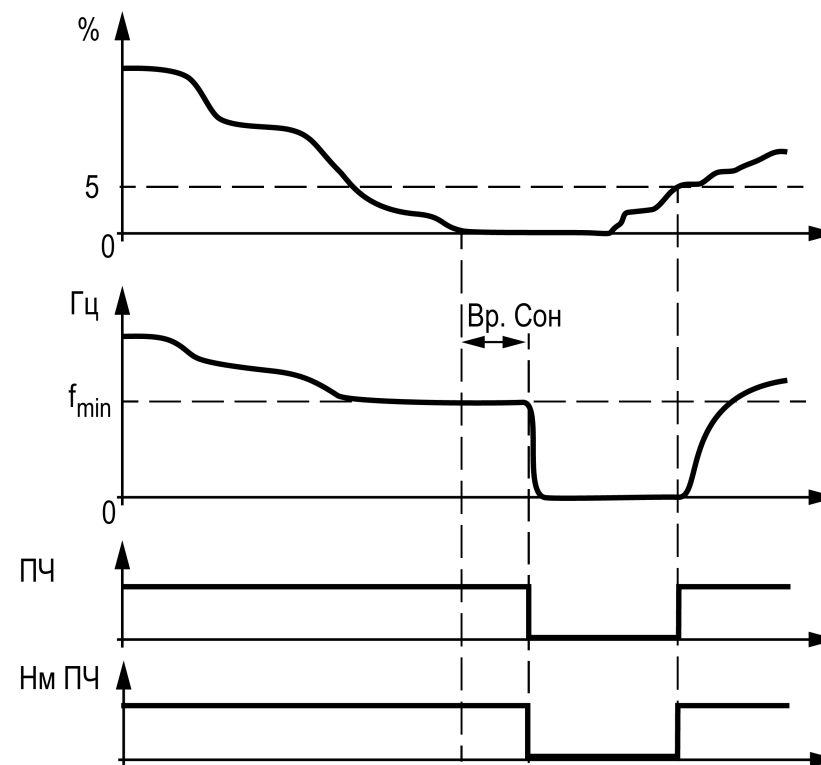


Рисунок 8.5

Таблица 8.5 – Каскад

Экран	Описание	Диапазон
Каскад		
Вр.Стаб: 12с	Время стабилизации системы после подключения/отключения насоса, с	0...7200
Вр.Сон: 0с	Задержка отключения насоса-мастера при работе на минимальной частоте, с	0 - Откл, 1 - 3600
Статус:		
Насос1:Основной	Статус насоса № 1	0 - Отключен, 1 - Основной, 2 - Резервный
Насос2:Основной	Статус насоса № 2	0 - Отключен, 1 - Основной, 2 - Резервный
Насос3:Основной	Статус насоса № 3	0 - Отключен, 1 - Основной, 2 - Резервный
Чередование		
Вр.Работы: 24.0ч	Период смены насосов по наработке, ч	1-240
Вр.Паузы: 3с		1...99
minВр.Выкл 5с		1...3600
Коэф Износа:		
Насос1: 1.000	Коэффициент износа насоса 1	0,8...1,2
Насос2: 1.000	Коэффициент износа насоса 2	0,8...1,2
Насос3: 1.000	Коэффициент износа насоса 3	0,8...1,2

8.5 Управление каскадом «Переменный мастер»

Производительность насосной группы вычисляется по ПИД-закону. Для трех насосов производительность вычисляется в диапазоне 0 - 300 %, где:

- 0 % - работает один насос от ПЧВ, частота f_{min} Гц;
- 100 % - работает один насос от ПЧВ, частота 50 Гц (или работают два насоса: один от сети, второй от ПЧВ, частота f_{min} Гц);
- 300 % - работают 3 насоса: один от ПЧВ, частота 50 Гц, два от сети.

При Старте прибора включается насос работающий от ПЧ (насос с наименьшим временем наработки), начинается работа насоса от преобразователя частоты — увеличение его частоты (производительности) до достижения текущим давлением заданной величины **«Быстрая настройка/Уставка: X Бар»**.

Если Устака и текущее давление равны, то система управления прекратит коммутацию насосов и будет поддерживать требуемое значение давления с помощью насоса, подключенного к преобразователю частоты, управляя текущим значением частоты. При этом величина давления поддерживается вблизи заданного значения.

Если и при таком включении давление не достигает уставки, то производится отключение насоса от преобразователя частоты и с задержкой T_1 (**Каскад/Чередование/Вр. Паузы**) насос подключается напрямую от сети. ПЧ подключается к следующему насосу (насос с наименьшим времени наработки). Аналогичным образом будет произведено включение 3 насоса.

Для обеспечения равномерной загрузки насосов (равномерного износа) в системе реализуется следующий алгоритм — периодическое чередование мастер-насоса. Для его реализации в первый период времени первым запускаемым при включении системы насосом (дольше всего работающим) становится первый насос, во второй промежуток времени — второй насос и так далее, последовательно осуществляется выбор первого запускаемого при старте насоса.

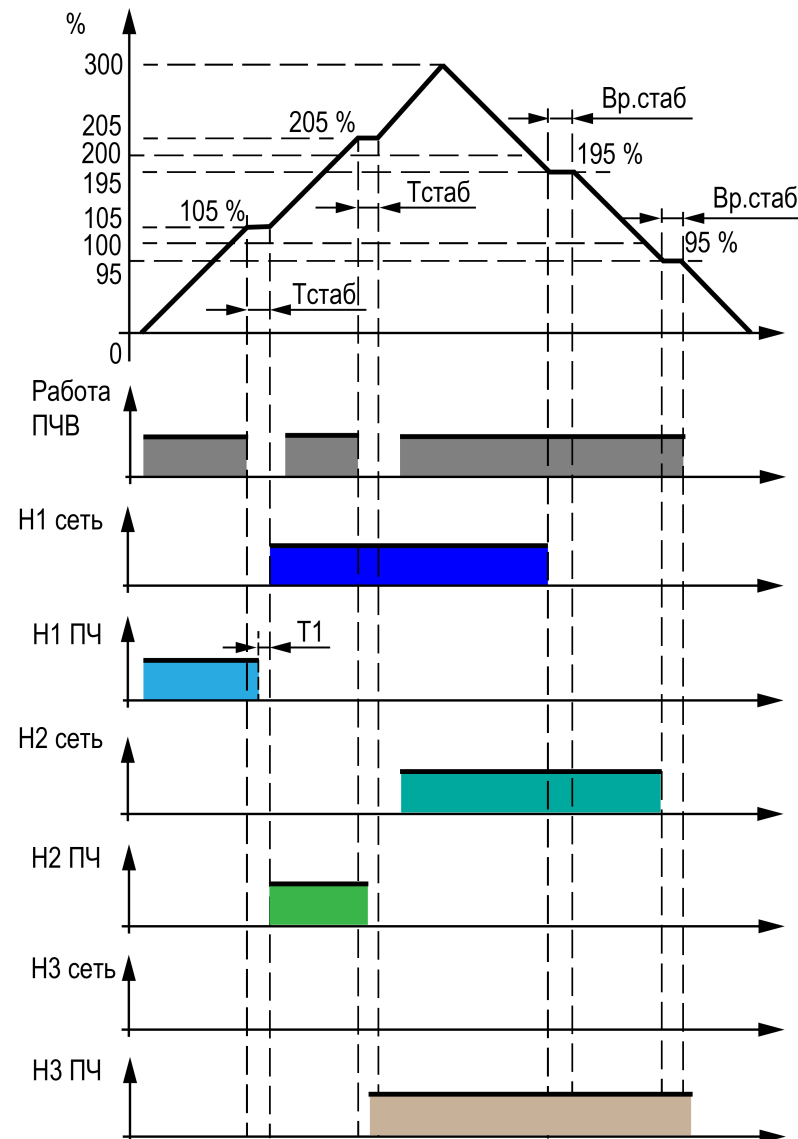


Рисунок 8.6

8.6 Контроль исправности системы

Контроль исправности насоса

После запуска насоса в течении заданного времени (**Насос: Вр. Разгона**) прибор ожидает появления перепада давления. Если по истечении этого времени или уже во время работы сигнал пропал, то насос считается неисправным.

Если пропал сигнал в разрешающей цепи, то насос считается заблокированным и дальнейшая его эксплуатация запрещается.

Если при переходе в режим «Стоп» или «Авария» работало несколько насосов, то они выключаются с заданной задержкой (**Насос: Задер.Откл.**).

Защита от сухого хода может осуществляться по аналоговому и/или дискретному сигналу (**Защита от СХ: Тип**). Дискретный – НЗ сигнал от датчика сухого хода, аналоговый – давление на входе в насосную группу Робр стало меньше НАГ (**Защита от СХ: Р авар**). Если прибор зафиксировал «сухой ход» (далее — СХ), то с заданной задержкой (**Защита от СХ: Задер. Ав**) осуществляется переход в режим «Авария». По устранению СХ авария сбрасывается автоматически с заданной задержкой (**Защита от СХ: Вр.Возвр**).

Защита от превышения давления на выходе насосной группы осуществляется по аналоговому сигналу (алгоритмы 04. хх и 05. хх) – давление на выходе насосной группы Рпр стало больше ВАГ (**Защита от Рmax: Р авар**) или по дискретному сигналу (алгоритмы 07. хх). Если прибор зафиксировал превышение, то с заданной задержкой (**Защита от Рmax: Задер. Ав**) осуществляется переход в режим «Авария». По устранению превышения авария сбрасывается автоматически с заданной задержкой (**Защита от Рmax: Вр.Возвр**).

Если прибор фиксирует сигнал о неисправности ПЧВ, то насос-мастер так же считается неисправным.

Для алгоритма (ов) 07. хх обязательно задание уровней для аварийной стратегии, т. к. при расхождении показаний от дискретного датчика **УР.min** или **УР.max** и прибор зафиксирует неисправность аналогового датчика.

Пример

По аналоговому датчику уровень в емкости находится между «уровнем № 2» и «уровнем № 3» и сработал датчик **УР. max**, то прибор зафиксирует неисправность аналогового датчика.

Таблица 8.6 – Защита системы

Экран	Описание	Диапазон
Защита		
Насос :		
Вр.Разгона: 10с	Допустимое время отсутствия сигнала от датчика перепада давления при старте насоса, с	0...600
Задер.Откл: 10с	Пауза при быстром отключении насосов, с	0...600
Защита от СХ:		
Тип: Дискр ДСХ	Выбор способа контроля сухого хода	0 - Дискр ДСХ, 1 - Ан Робр, 2 - ДСХ +Робр
Задер.Ав: 5с	Допустимое время пропадания сигнала от датчика сухого хода, с	0...3600
Вр.Возвр: 60с	Задержка возврата станции в работу при нормализации сигнала от датчика сухого хода, с	0...10000
Р авар: 2,0Бар	Аварийно низкое давление воды до НГ	0...100
Защита от Рmax:		
Задер.Ав: 5с	Допустимое время пропадания сигнала от датчика максимального давления, с	0...3600
Вр.Возвр: 60с	Задержка возврата станции в работу при нормализации сигнала от датчика максимального давления, с	0...10000
Рпр.max: 10,0Бар	Аварийно высокое давление воды после НГ	0...100
Тестовый прогон		
Ф-ция: Выкл	Кнопка Вкл/Выкл функцию тестового прогона насосов	0 - Выкл, 1 - Вкл
Вр.Простоя: 5д	Время простоя насоса до запуска тестового прогона, дней	1...365
Вр.Прогона: 5с	Длительность тестового прогона насосов, с	1...240

9 Аварии

9.1 Журнал аварий

Аварийные события фиксируются в журнал.

В него заносятся следующие параметры:

- краткое название аварии;
- время, когда она случилась;
- время, когда произошел сброс аварии.

Журнал рассчитан на 24 записи.

Последнее событие находится в начале журнала под номером **1**.

При заполнении журнала наиболее старые записи удаляются.

Для пролистывания журнала на экране следует указать номер записи.

Таблица 9.1 – Меню/Аварии/Архивный журнал

Экран	Описание	Диапазон
Аварии: Журнал		
> Вкл	Номер записи в журнале событий для отображения	1...24
	Краткое название аварии	
Дата фиксации:		
ДДММГГ чч:мм:сс	Дата и время возникновения аварии	
Дата квитир-ния:		
ДДММГГ чч:мм:сс	Дата и время пропадания аварии	
Сброс журнала	Сброс журнала аварий	Сброс журнала, Сбросить

9.2 Список аварий

Тип аварии	Отображение на экране Аварий	Отображение в Архивном журнале	Сигнализация	Условие	Реакция	Сброс
Все насосы заблокированы или неисправны (Нет рабочих насосов)	Нет РаБН: Авария	Нет РаБН	Светодиод «Авария» светится, лампа «Авария» светится	Все насосы неисправны; нет сигнала на входах «РазрРНх»; часть насосов неисправна, у других нет сигнала на входе «РазрРНх»	Переход в аварийный режим	Автоматический по устранению причины
Неисправен преобразователь частоты	ПЧ: Авария	Ав. ПЧ	–	Сработала защита в ПЧВ (разомкнулось реле)	Переход на аварийную стратегию регулирования	Ручной сброс в меню Аварии или по сети RS-485
Неисправен насос	НасосХ: Авария	Ав.Насоса Х	Лампа «Авария Насоса Х» светится	Во время работы насоса пропал сигнал датчика перепада давления. При включении насоса прибор в течение заданного времени не реагирует на отсутствие перепада	Блокировка работы насоса	Ручной сброс в меню Аварии, по фронту сигнала «РазрРНх» или по сети RS-485
Сухой ход	СухойХод: Авария	Сухой Ход	Светодиод «Авария» светится, лампа «Авария» светится	Пропал сигнал датчика сухого хода (ДСХ) на время, большее заданного	Переход в аварийный режим	Автоматический по устранению причины с задержкой
Превышение давления на выходе насосной группы	Рпр.мах: Авария	Рпр.мах	Светодиод «Авария» светится, лампа «Авария» светится	Давление на выходе насосной группы превысило допустимое значение на время больше заданного	Переход в аварийный режим	Автоматический по устранению причины с задержкой
Датчик давления прямой воды неисправен	Дат.Рпр: Авария	Ав.Дат.Рпр	Светодиод «Авария» светится, лампа «Авария» светится	Сигнал от аналогового датчика давления находится вне диапазона 4...20 мА	Переход в аварийный режим	Автоматический по устранению причины с задержкой 3 с
Датчик давления обратной воды неисправен	Дат.Робр: Авария	Ав.Дат.Робр	Светодиод «Авария» светится, лампа «Авария» светится	Сигнал от аналогового датчика давления находится вне диапазона 4...20 мА (Регулирование по разнице давления)	Переход в аварийный режим	Автоматический по устранению причины с задержкой 3 с
Датчик уровня неисправен	Дат.Уровня Авария	Ав.Дат.Уровня	Светодиод «Авария» светится, лампа «Авария» светится	Сигнал от аналогового датчика уровня находится вне диапазона 4...20 мА	Переход в аварийный режим	Ручной сброс в меню Аварии или по сети RS-485
Аварийно-низкий уровень в емкости	–	Ав.Ур min	Светодиод «Авария» светится, лампа «Авария» светится	Сработал дискретный датчик уровня	Переход в аварийный режим	Автоматический по устранению причины
Аварийно-высокий уровень в емкости	–	Ав Ур max	Светодиод «Авария» светится, лампа «Авария» светится	Сработал дискретный датчик уровня	Переход в аварийный режим	Автоматический по устранению причины

10 Сетевой интерфейс

10.1 Сетевой интерфейс

Для корректной работы прибора вносить изменения в параметры «Прибор», «Входы», «Выходы» ЗАПРЕЩЕНО!

В контроллере установлен модуль интерфейса RS-485 для организации работы по протоколу Modbus в режиме Slave.

Для работы контроллера в сети RS-485 следует установить его сетевые настройки в системном меню контроллера с помощью кнопок и индикатора на лицевой панели (см. [рисунок 10.1](#)).

Прибор в режиме Slave поддерживает следующие функции:

- чтение состояния входов/выходов;
- запись состояния выходов;
- чтение/запись сетевых переменных.

Прибор работает по протоколу Modbus в одном из двух режимов: Modbus-RTU или Modbus-ASCII, автоматически распознает режим обмена RTU/ASCII. Адреса регистров, тип переменных параметров, доступных по протоколу Modbus, приведены в [разделе 10.2](#).

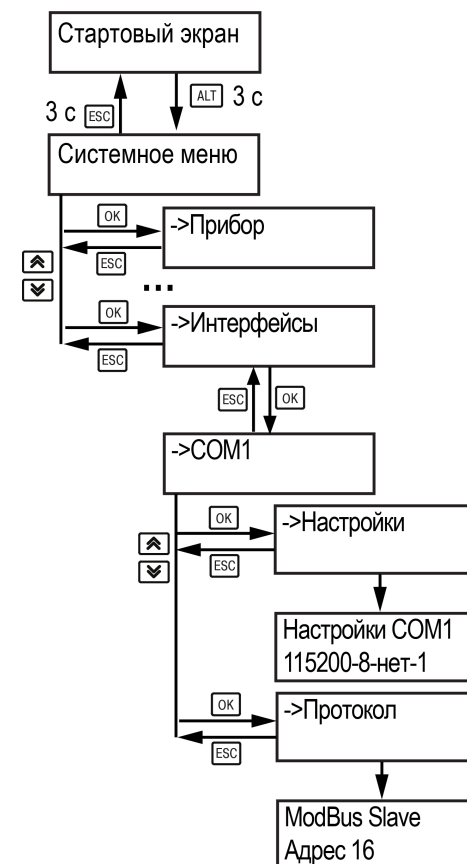


Рисунок 10.1 – Настройка параметров сетевого интерфейса

10.2 Карта регистров

Таблица 10.1 – Карта регистров для всех модификаций

Регистр	Тип	Доступ	Имя переменной	Значения
512	word	R	Битовая маска дискретных входов	
512.0	bool	R	Датчик сухого хода	0 - авария, 1 - норма
512.1	bool	R	Давление воды больше верхней аварийной границы	0 - авария, 1 - норма
512.2	bool	R	Авария частотного преобразователя	0 - авария, 1 - норма
512.4	bool	R	Реле перепада давления на насосе № 1	0 - нет перепада, 1 - есть
512.5	bool	R	Реле перепада давления на насосе № 2	0 - нет перепада, 1 - есть
512.6	bool	R	Реле перепада давления на насосе № 3	0 - нет перепада, 1 - есть
512.7	bool	R	Разрешение работы насоса № 1	0 - заблокирован, 1 - разрешена работа
512.8	bool	R	Разрешение работы насоса № 2	0 - заблокирован, 1 - разрешена работа
512.9	bool	R	Разрешение работы насоса № 3	0 - заблокирован, 1 - разрешена работа
512.10	bool	R	Датчик аварийно-низкого уровня	0 - авария, 1 - норма
512.15	bool	R	Датчик аварийно-высокого уровня	0 - авария, 1 - норма
514	word	R	Битовая маска дискретных выходов	
514.0	bool	R	Включить насос № 1 от сети	
514.1	bool	R	Включить насос № 2 от сети	
514.2	bool	R	Включить насос № 3 от сети	
514.3	bool	R	Включить насос № 1 от ПЧВ	
514.4	bool	R	Включить насос № 2 от ПЧВ	
514.5	bool	R	Включить насос № 3 от ПЧВ	
514.6	bool	R	Включить лампу «Авария насоса № 1»	

Продолжение таблицы 10.1

Регистр	Тип	Доступ	Имя переменной	Значения
514.7	bool	R	Включить лампу «Авария насоса № 2»	
514.8	bool	R	Включить лампу «Авария насоса № 3»	
514.10	bool	R	Включить ПЧ (команда Пуск на ПЧВ)	
514.12	bool	R	Включить лампу «Общая авария»	
516	real	R	Давление до насосной группы (обратной воды), бар	0...100
518	real	R	Давление после насосной группы (прямая вода), бар	0...100
520	real	R	Уровень жидкости в емкости	0...100
522	real	R	Производительность насосной группы, %	0...300
524	real	R	Производительность насоса-мастера, %	0...100
531	word	R	Номер ведущего насоса	
532	word	W	Командное слово 1	
532.0	bool	W	Перейти в режим Старт	
532.2	bool	W	Сбросить все аварии	
533	word	W	Командное слово 2	
533.0	bool	W	Перейти в режим Стоп	
534	word	R	Код состояния системы	0 - Стоп, 1 - Тест, 2 - Работа, 3 - Авария
535	word	R	Код состояния системы 2	
535.0	bool	R	Переключения режимов Старт/Стоп	0 - стоп, 1 - старт
535.1	bool	R	Кнопка Вкл/Выкл функцию тестового прогона насосов	0 - Выкл, 1 - Вкл
535.2	bool	R	Режим работы с емкостью	0 - заполнение, 1 - осушение
535.3	bool	R	Использование датчика Робр	0 - НеИсп, 1 - Исп
538	word	R	Текущее состояние насоса № 1	0 - Отключен, 1 - Выключен, 2 - Включен, 3 - Авария, 4 - Резерв, 5 - Блок
539	word	R	Текущее состояние насоса № 2	
540	word	R	Текущее состояние насоса № 3	
544	word	R	Код состояния аварий	
544.0	bool	R	Авария: нет доступных для работы насосов	
544.1	bool	R	Авария насоса № 1	
544.2	bool	R	Авария насоса № 2	
544.3	bool	R	Авария насоса № 3	

Продолжение таблицы 10.1

Регистр	Тип	Доступ	Имя переменной	Значения
544.4	bool	R	Неисправен преобразователь частоты	
544.6	bool	R	Датчик давления обратной воды неисправен	
544.7	bool	R	Датчик давления прямой воды неисправен	
544.8	bool	R	Авария датчика(ов) уровня	
544.9	bool	R	Авария по датчику сухого хода	
544.10	bool	R	Авария по превышению максимального давления	
546	real	RW	Минимальное давление, при котором включается дополнительный насос (Аварийная стратегия)	0...100
548	real	RW	Максимальное давление, при котором отключается насос (Аварийная стратегия)	0...100
552	word	RW	Задержка подключения дополнительного насоса, с (Аварийная стратегия)	0...3600
553	word	RW	Время стабилизации давления после подключения/отключения насоса, с (Аварийная стратегия)	0...7200
554	word	RW	Задержка отключения работающего насоса, с (Аварийная стратегия)	0...3600
555	word	RW	Время стабилизации давления после подключения/отключения насоса, с	0...7200
558	real	RW	Показания датчика соответствующие уровню № 1	0...100
560	real	RW	Показания датчика соответствующие уровню № 2	0...100
562	real	RW	Показания датчика соответствующие уровню № 3	0...100
568	real	RW	Уставка уровня жидкости в емкости	0...100
568	real	RW	Уставка давления прямой воды/разности давлений прямой и обратной воды	0...100
570	real	RW	Пропорциональный коэффициент ПИД-регулятора	0...9999
572	real	RW	Время интегрирования ПИД-регулятора	0...9999
574	real	RW	Время дифференцирования ПИД-регулятора	0...9999

11 Быстрая замена прибора

Конструкция клемм прибора позволяет осуществить оперативную замену прибора без демонтажа подключенных к нему внешних линий связи.

Последовательность замены прибора следующая:

- обесточиваются все линии связи подходящие к прибору, в том числе линии питания;
- съемная часть каждой из клемм отделяется от прибора вместе с подключенными внешними линиями связи при помощи отвертки или другого подходящего инструмента (см. рис.);

- прибор снимается с DIN-рейки;
- на место демонтированного прибора устанавливается другой с предварительно удаленными разъемными частями клемм;
- на место демонтированного прибора устанавливается другой с предварительно удаленными разъемными частями клемм;

12 Первое включение



ОПАСНОСТЬ

После распаковки прибора следует убедиться, что при транспортировке прибор не был поврежден.

Если прибор находился длительное время при температуре ниже минус 20 °С, то перед включением и началом работ необходимо выдержать его в помещении с температурой, соответствующей рабочему диапазону в течение 30 мин.

Во время первого включения следует:

1. Подключить прибор к источнику питания.



ВНИМАНИЕ

Перед подачей питания на прибор следует проверить правильность подключения напряжения питания и его уровень.

Для приборов с питанием от постоянного напряжения:

- при напряжении ниже 19 В работа прибора не гарантируется (прибор прекращает функционировать, однако, из строя не выходит);
- при превышении напряжения питания до уровня 30 В возможен выход прибора из строя.

2. Подключить исполнительные механизмы.
3. Подать питание на прибор.
4. Проверить корректность работы подключенных устройств (см. [раздел 7.3](#)).
5. Снять питание.

13 Техническое обслуживание

Обслуживание прибора во время эксплуатации заключается в его техническом осмотре. Во время выполнения работ следует соблюдать меры безопасности из [раздела 4](#).

Технический осмотр прибора проводится обслуживающим персоналом не реже одного раза в 6 месяцев и включает в себя выполнение следующих операций:

- очистку корпуса, клеммных колодок от пыли, грязи и посторонних предметов;
- проверку крепления на DIN-рейке;
- проверку качества подключения внешних связей.

Обнаруженные во время осмотра недостатки следует немедленно устранить.

14 Маркировка

На корпус прибора нанесены:

- товарный знак предприятия-изготовителя;
- условное обозначение прибора;
- знак соответствия техническим регламентам;
- класс электробезопасности по ДСТУ EN 61140;
- степень защиты по ДСТУ EN 60529;
- род питающего тока, номинальное напряжение или диапазон напряжений питания;
- номинальная потребляемая мощность;
- заводской номер и год выпуска (штрихкод);
- схема подключения.

На потребительскую тару нанесены:

- товарный знак и адрес предприятия-изготовителя;
- наименование и (или) условное обозначение исполнения прибора;
- заводской номер прибора (штрихкод);
- дата упаковки.

15 Упаковка

Упаковка прибора производится в соответствии с ДСТУ 8281 в индивидуальную потребительскую тару, выполненную из гофрированного картона. Перед помещением в индивидуальную потребительскую тару каждый прибор должен упаковываться в пакет из полиэтиленовой пленки.

Упаковка прибора должна соответствовать документации предприятия-изготовителя и обеспечивать сохранность прибора при хранении и транспортировании.

Допускается использование другого вида упаковки по согласованию с Заказчиком.

16 Транспортирование и хранение

Прибор должен транспортироваться в закрытом транспорте любого вида. В транспортных средствах тара должна крепиться согласно правилам, действующим на соответствующих видах транспорта.

Транспортирование приборов должно осуществляться при температуре окружающего воздуха от минус 25 до плюс 75 °С с соблюдением мер защиты от ударов и вибраций.

Прибор следует перевозить в транспортной таре поштучно или в контейнерах.

Приборы должны храниться в таре изготовителя при температуре окружающего воздуха от 5 до 40 °С в отапливаемых хранилищах. В воздухе не должны присутствовать агрессивные примеси.

Прибор следует хранить на стеллажах.

17 Комплектность

Наименование	Количество
Контроллер*	1 шт.
Руководство по эксплуатации	1 экз.
Паспорт и Гарантийный талон	1 экз.
Комплект клеммных соединителей	1 к-т
* Исполнение в соответствии с заказом.	



ПРЕДУПРЕЖДЕНИЕ

Изготовитель оставляет за собой право внесения дополнений в комплектность прибора.

Приложение А. Установка времени и даты



ВНИМАНИЕ

Настройка часов реального времени осуществляется на заводе при изготовлении прибора. Производить коррекцию необходимо только если параметры даты и времени не соответствуют действительному значению.

В приборе реализованы энергонезависимые часы реального времени, время и дата поддерживаются даже в случае отключения основного питания.

Просмотр и редактирование текущего времени и даты доступны из меню Системного меню — Часы.

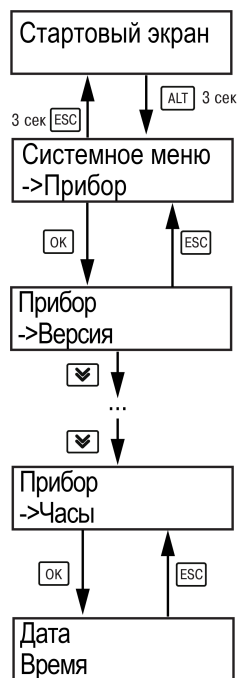


Рисунок А.1 – Схема доступа к меню настройки времени и даты

Приложение Б. Настройка регулятора

Для ручной настройки регулятора следует использовать режим нагрева. Настройки регулятора расположены в меню **Меню/Настройки/Регулирование** (настройка доступна, если выбран тип горелки — модулируемая). В ходе наблюдений следует фиксировать значения регулируемого параметра (скорость и время подхода к уставке).

Регулятор настраивается вручную итерационным методом с оценкой процесса по наличию:

- колебаний;
- перехода графика регулируемой величины через уставку.

В зависимости от показателей, корректировку следует выполнять по следующим правилам:

- уменьшение **К_п** способствует увеличению колебаний регулируемой величины, и амплитуда колебаний регулируемой величины может возрасти до недопустимого уровня;
- увеличение **К_п** способствует снижению быстродействия и ухудшению быстродействия регулятора с повышением вероятности колебаний регулируемой величины;
- при завышенном **Т_и** процесс подхода регулируемой величины к уставке становится односторонним даже при наличии колебаний. Быстродействие регулятора уменьшается;
- при заниженном **Т_и** появляется значительный переход регулируемой величины через уставку. Но существенно ухудшается быстродействие регулятора и повышается вероятность колебаний регулируемой величины.

Для оптимальной настройки регулятора график регулируемой величины должен иметь минимальное значение показателя ошибки регулирования (A_1) при достаточной степени затухания — $\varphi = 1 - A_3 \div A_1 = 0,8 \dots 0,9$.

Для настройки регулятора следует:

1. Задать заводские уставки, если значения коэффициентов были изменены.
2. Изменять значение **К_п** (на единицы), пока значение перерегулирования не будет равно 5 °С.
3. Уменьшать **Т_и**, пока отклонение от уставки не будет равно 2—3 °С.
4. Уменьшать **К_п** (на единицы) до достижения недорегулирования.
5. Уменьшать **Т_и**, пока отклонение от уставки не будет 1 °С.

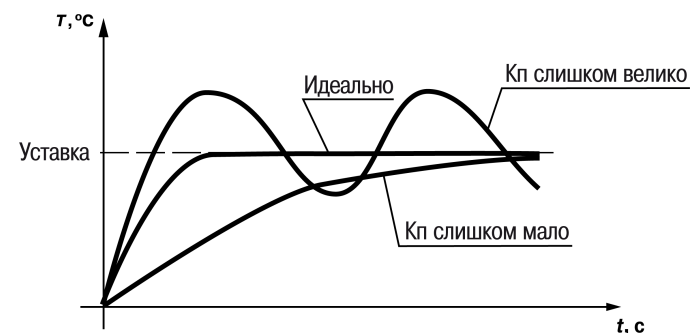


Рисунок Б.1 – Влияние **К_п** на выход на уставку



Рисунок Б.2 – Влияние **Т_и** на выход на уставку

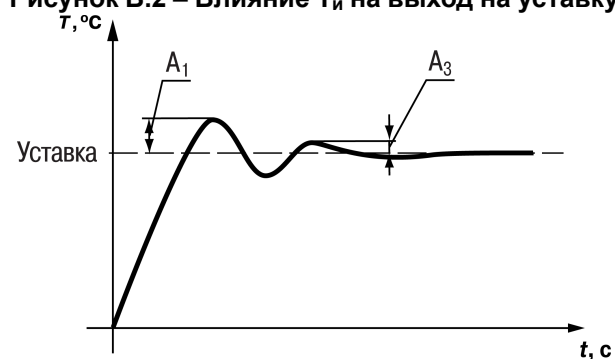


Рисунок Б.3 – Оценка ошибки регулирования



61153, г. Харьков, ул. Гвардейцев Широнинцев, 3А

тел.: (057) 720-91-19

тех. поддержка 24/7: 0-800-21-01-96, support@owen.ua

отдел продаж: sales@owen.ua

www.owen.ua

--ukr_710-