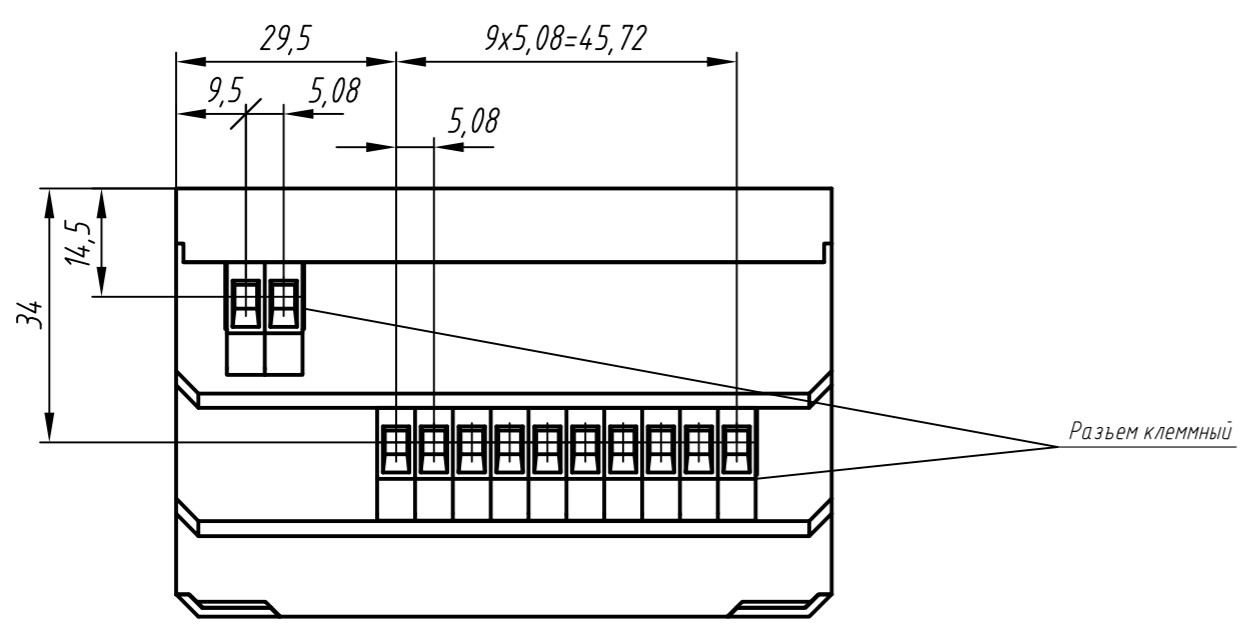
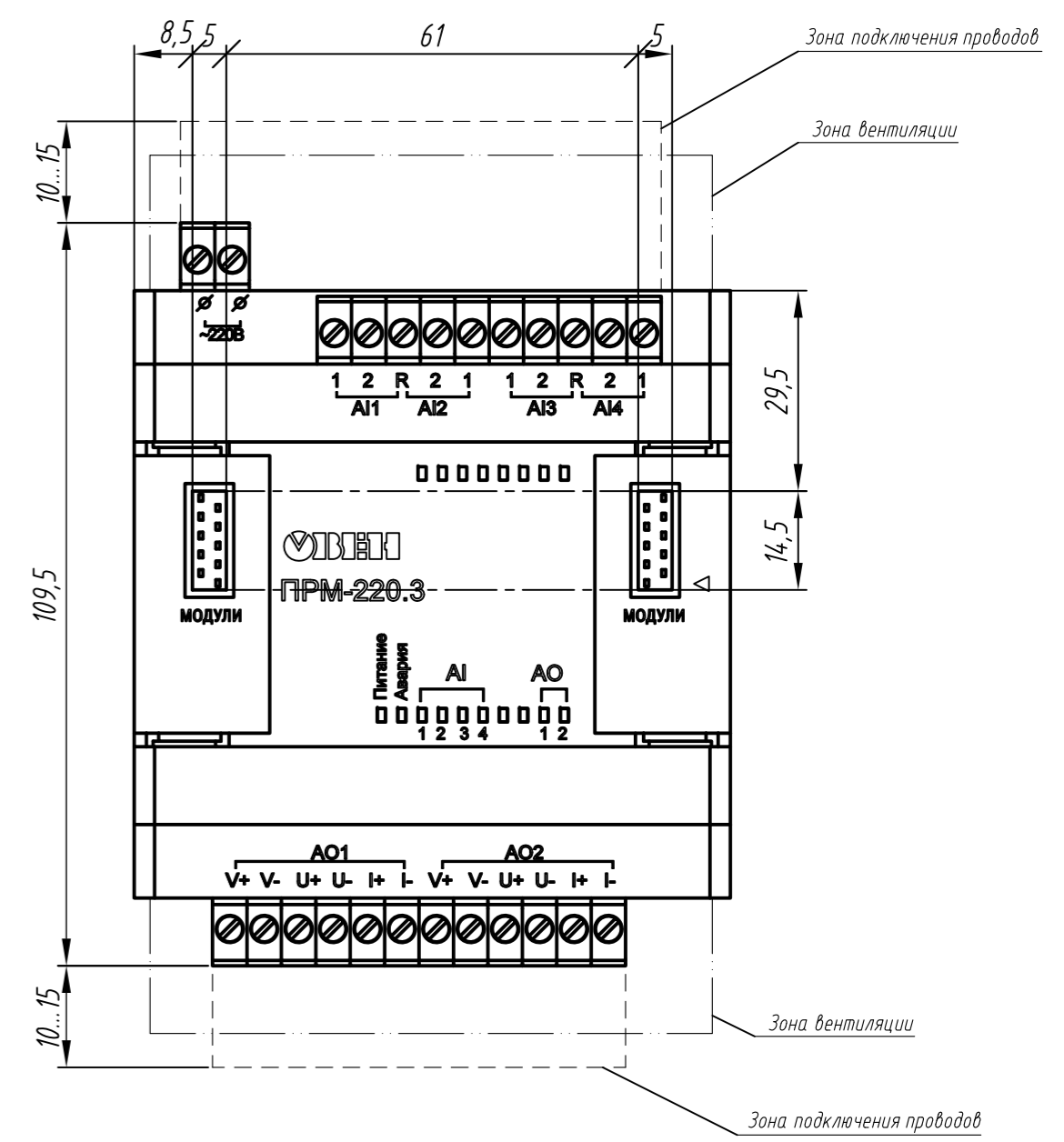
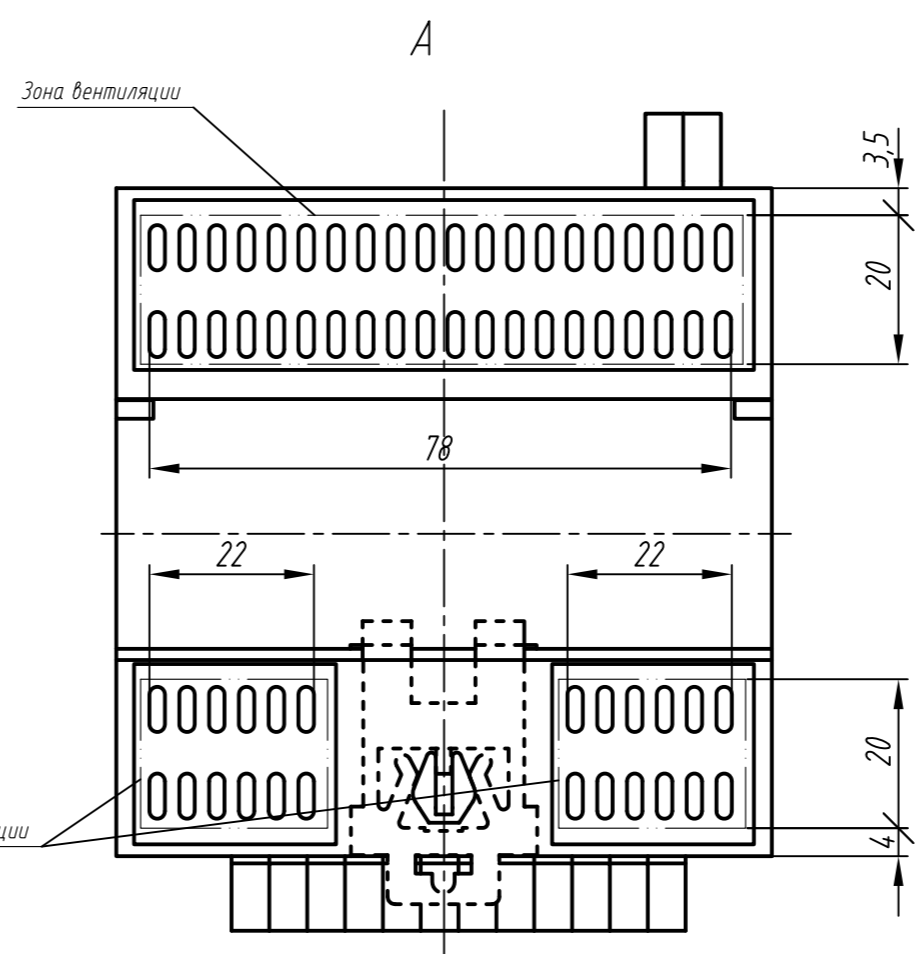
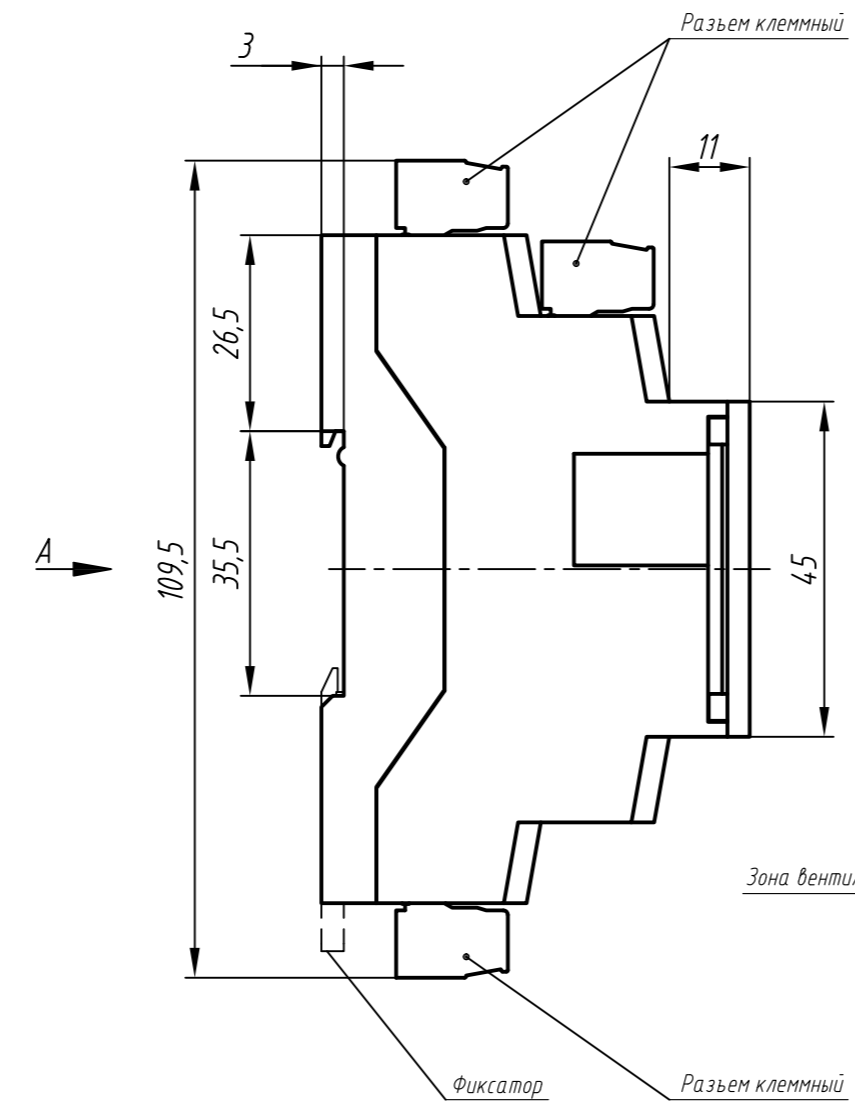
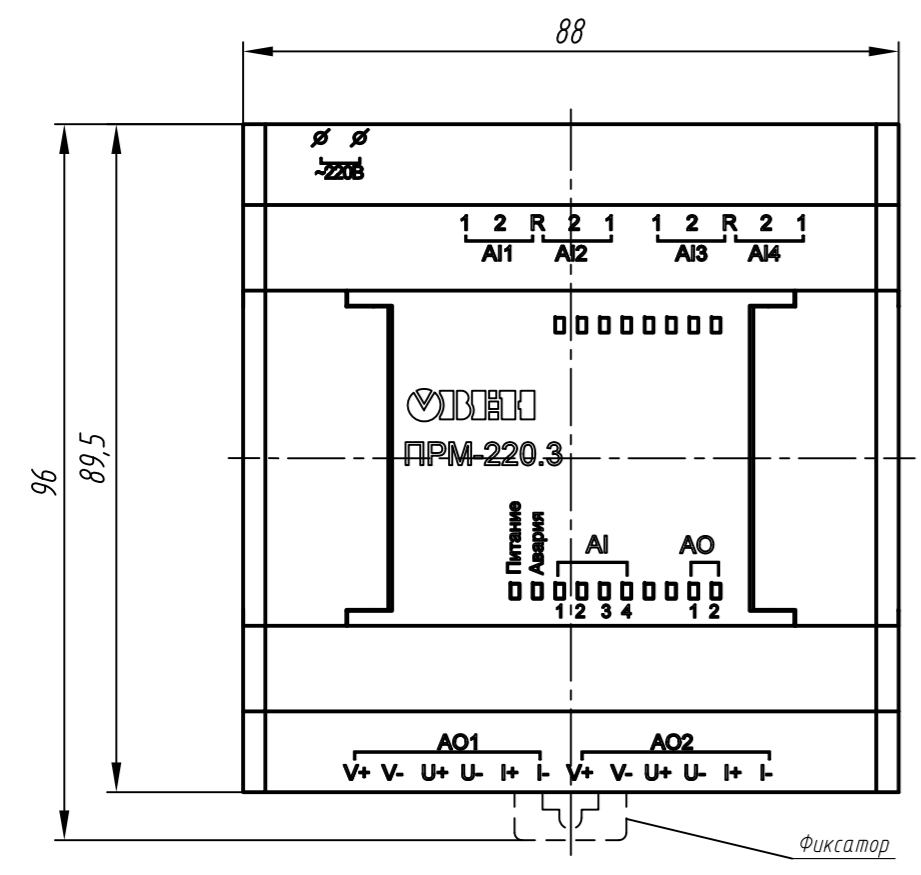


Расположение зон вентиляции и подключения проводов

Разъемы клеммные условно не показаны



- 1* Количество и тип выводов различны в зависимости от модификации прибора.
2. Размеры для справок.
3. Неуказанные предельные отклонения размеров: $\pm 12/2$.
4. Прибор предназначен для установки на рейку монтажную ТН-35.
5. Для охлаждения прибора предусмотрена перфорация сверху, снизу и сзади.
- 5.1. Допустимая температура окружающей среды: $(-20...+55)^\circ\text{C}$.
6. 3D модель данного прибора представлена для скачивания в свободном доступе на сайте компании "ОВЕН" в формате *.STEP.

Перф. примен.
Справ. И

Подпись и дата
И.И.И.И.И.
Взаим.И.И.И.
Подпись и дата
И.И.И.И.И.

Изм.	Лист	№ докум.	Подпись	Дата	Модуль расширения ПРМ-220.3 Габаритный чертеж	Лит.	Масса	Масштаб
Разраб.								1:1
Провер.						Лист	Листов	
Т.контр.								
Рук.раз.								
И.контр.								
Утв.								