



ОВЕН ПМ210

Радіотермінал системи стільникового зв'язку
GSM-900/1800
Коротка настанова

1. Загальні відомості

Радіотермінал ОВЕН ПМ210 (надалі за текстом – ПМ210) призначено для підключення до хмарного сервісу OwenCloud пристроїв компанії «ОВЕН» та пристроїв інших виробників, які мають можливість підключення по інтерфейсу RS-485.

Радіотермінал має два виконання по напрузі:

- ОВЕН ПМ210-230 – з номінальною напругою живлення 230 В змінного струму;
- ОВЕН ПМ210-24 – з номінальною напругою живлення 24 В постійного струму.

ТОВ «ВО ОВЕН» заявляє, що радіотермінал обох моделей відповідає Технічному регламенту радіобладнання. Повний текст декларації про відповідність та настанови щодо експлуатування доступні на сторінці пристрою у розділі «Документація» на сайті owen.ua.

2. Умови експлуатування

- температура навколишнього повітря від мінус 40 до +55 °С;
- відносна вологість повітря не більше 95 % (при 25 °С без конденсації вологи);
- атмосферний тиск від 84 до 106,7 кПа;
- закриті вибухозбезпечні приміщення без агресивних парів і газів.

3. Технічні характеристики

Найменування	Значення
Живлення	
ПМ210-230	
Напруга живлення	~85...264 В (номінальна ~230 В)
Частота струму	45...65 Гц
ПМ210-24	
Напруга живлення	10...48 В (номінальна 24 В)
Споживана потужність	
у режимі встановлення GSM-з'єднання	10 ВА (для ПМ210-230) 6 Вт (для ПМ210-24)
у режимі передачі даних	5 ВА (для ПМ210-230) 4 Вт (для ПМ210-24)
Гальванічна ізоляція	3000
Інтерфейс	
Для підключення пристрою до радіотерміналу:	
Тип інтерфейсу	RS-485
Швидкість передачі даних	від 1200 до 115200 біт/с

Найменування	Значення
Максимальна довжина лінії	1000 м (при швидкості 115200 біт/с)
Для підключення до OwenCloud:	GSM
Діапазон робочих частот	EGSM900 і DCS1800
Клас вихідної потужності передавача	4 (EGSM900), 1 (DCS1800)
Режим передачі даних	GPRS (class B), SMS (для конфігурування)
Підтримувані протоколи	TCP, DNS
Тип ідентифікаційного модуля абонента (кількість)	Mini SIM (1 шт.)
Тип антени	Зовнішня, рознімач SMA
Максимальна довжина кабелю антени	3 м
Загальні відомості	
Габаритні розміри	90x62x53,6 (без антени)
Ступінь захисту корпусу	IP20
Середній термін служби	10 років

4. Монтаж та підключення

Перед установкою SIM-карти вимкніть запит PIN-коду при вмиканні. Для цього встановіть карту у будь-який стільниковий телефон і вимкніть запит PIN-коду згідно з інструкцією щодо експлуатування телефону. Для встановлення SIM-карти:

1. Відкрийте корпус пристрою.
2. Встановіть SIM-карту в пази рознімача контактами вниз згідно з *рисунком 1*.
3. Закрийте корпус пристрою.

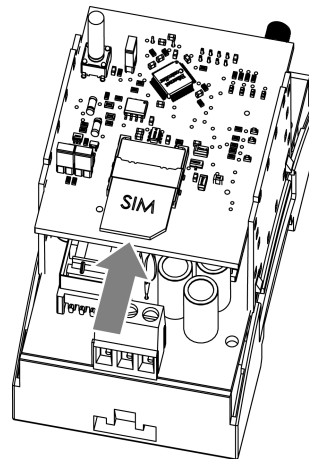


Рисунок 1 – Встановлення SIM-карти

При виборі місця встановлення переконайтеся у наявності вільного простору для підключення модема, прокладання проводів і встановлення антени.

Закріпіть пристрій на DIN-рейці або на вертикальній поверхні за допомогою гвинтів.

Підімкніть антену до відповідного рознімача.

Монтаж зовнішніх зв'язків здійснюється проводом з перетином не більше 0,75 мм².

При використанні багатожильних проводів необхідно застосовувати наконечники.

Після монтажу покладіть проводи і закрийте кришками, заціпнувши їх на корпусі пристрою.



УВАГА

Підключення та технічне обслуговування проводиться тільки при вимкненому живленні пристрою.



УВАГА

Не допускається підключення до однієї клеми двох і більше проводів.



ПРИМІТКА

Прилад не призначений для підключення живлення до розподіленого мереж живлення 24 В постійного струму. Довжина кабелю живлення від джерела до приладу повинна бути не більше 30 метрів.

На *рисунку 2* і *рисунку 3* представлено схему підключення радіотерміналу до пристрою по інтерфейсу RS-485. Слід використовувати схему залежно від виконання пристрою.

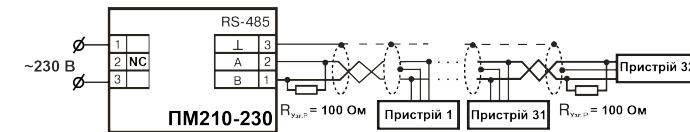


Рисунок 2 – Схема підключення ПМ210 з номінальною напругою живлення 230 В змінного струму

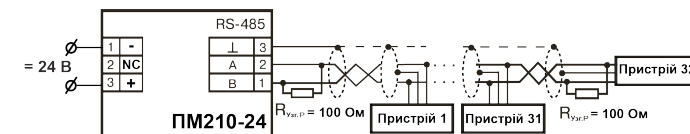


Рисунок 3 – Схема підключення ПМ210 з номінальною напругою живлення 24 В постійного струму

5. Налаштування

Налаштування пристрою полягає у встановленні налаштувань точки доступу APN і потрібно тільки у разі, коли налаштування за умовчанням не відповідають вимогам стільникового оператора. Надішліть SMS на номер SIM-картки, встановленої у пристрої, у форматі:

$$A = ; U = yyy; P = zzz$$

де

A — ім'я точки доступу (APN);

U — логін (APN);

P — пароль (APN).

Логін і пароль поставляються спільно з SIM-картою деяких операторів стільникового зв'язку. Налаштування за умовчанням:

$$A = internet; U = ; P = ;$$

**ПРИМІТКА**

Формат SMS повинен бути без пробілів, приклад A=xxxxxx;U=yy;P=zzz;.

Допускається відправлення тільки частини рядка, наприклад, «A= internet;». Налаштування обміну з пристроями, підключеними по інтерфейсу RS-485, здійснюється з хмарного сервісу OwenCloud.

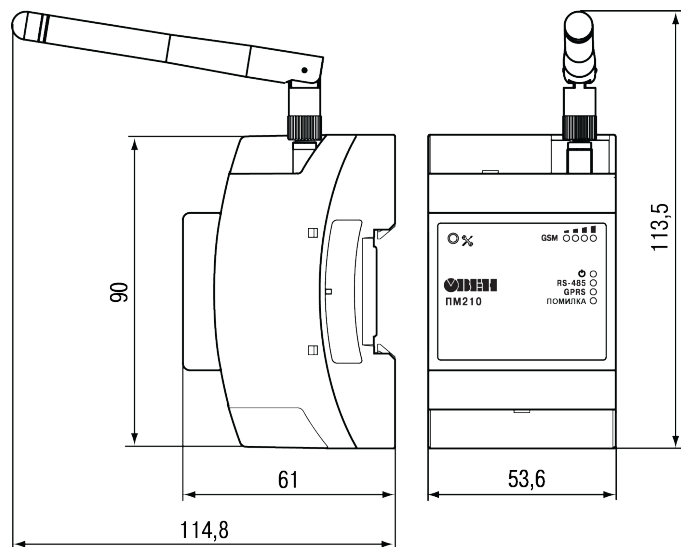
6. Габаритні розміри

Рисунок 4 – Габаритні розміри ПМ210

7. Призначення індикації

Індикатор	Стан індикатора	Призначення	
GSM	Увімкнені індикатори від 1 до 4	Рівень сигналу у мережі GSM	
	Увімкнений	Подано напругу живлення	
RS-485	Блимає	Передача даних по інтерфейсу RS-485	
GPRS	Блимає	Передача даних по GPRS-каналі	
GSM	Індикатор «Помилка» вимкнено	Збої відсутні	
	RS-485	GPRS	ПОМИЛКА

Індикатор	Стан індикатора	Призначення
GSM	Увімкнено індикатор «Помилка» і світиться світлодіод 1	Помилки при роботі з GSM-модулем: немає відповіді від GSM-модуля; некоректна відповідь від GSM-модуля; відсутнє живлення на GSM-модулі
GSM	Увімкнено індикатор «Помилка» і світяться світлодіоди 1 і 2	Помилки SIM-карти або провайдера: Відсутня SIM-карта; Немає сигналу мережі; Неможливо зареєструватися у мережі оператора
GSM	Увімкнено індикатор «Помилка» і світяться світлодіоди 1, 2 і 3	Помилки GPRS: надання GPRS недоступне; неможливо підключитися до мережі GPRS (наприклад, недостатньо коштів); некоректно введено APN, ім'я користувача або пароль
GSM	Увімкнений індикатор «Помилка» і світяться всі світлодіоди з 1 по 4	Помилки при роботі з сервером OwenCloud

61153, м. Харків, вул. Гвардійців Широнінців, 3А

тел.: (057) 720-91-19

тех. підтримка 24/7: 0-800-21-01-96, support@owen.ua

відділ продажу: sales@owen.ua

www.owen.ua

реєстр.: 2-UK-62890-1.7