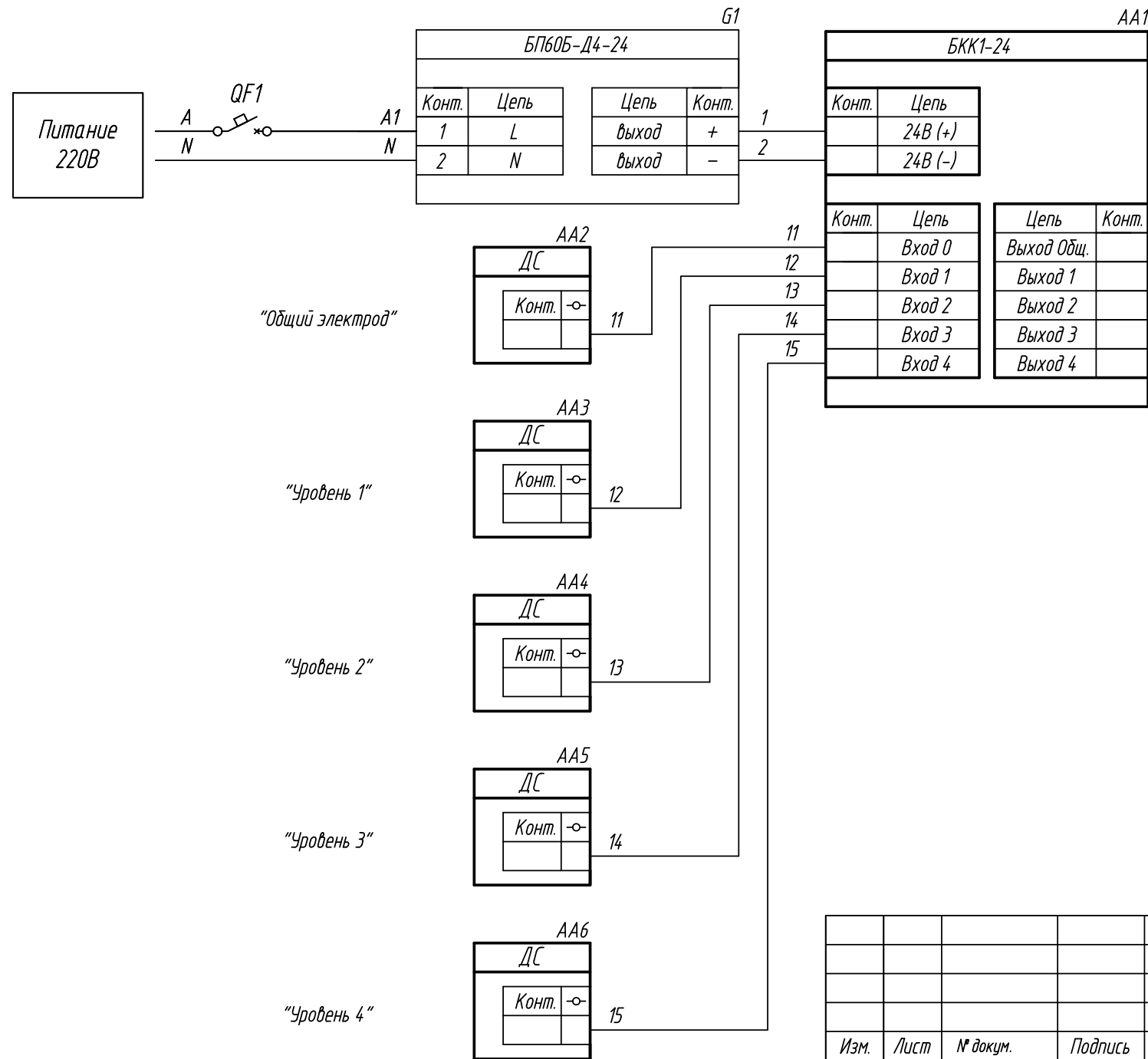


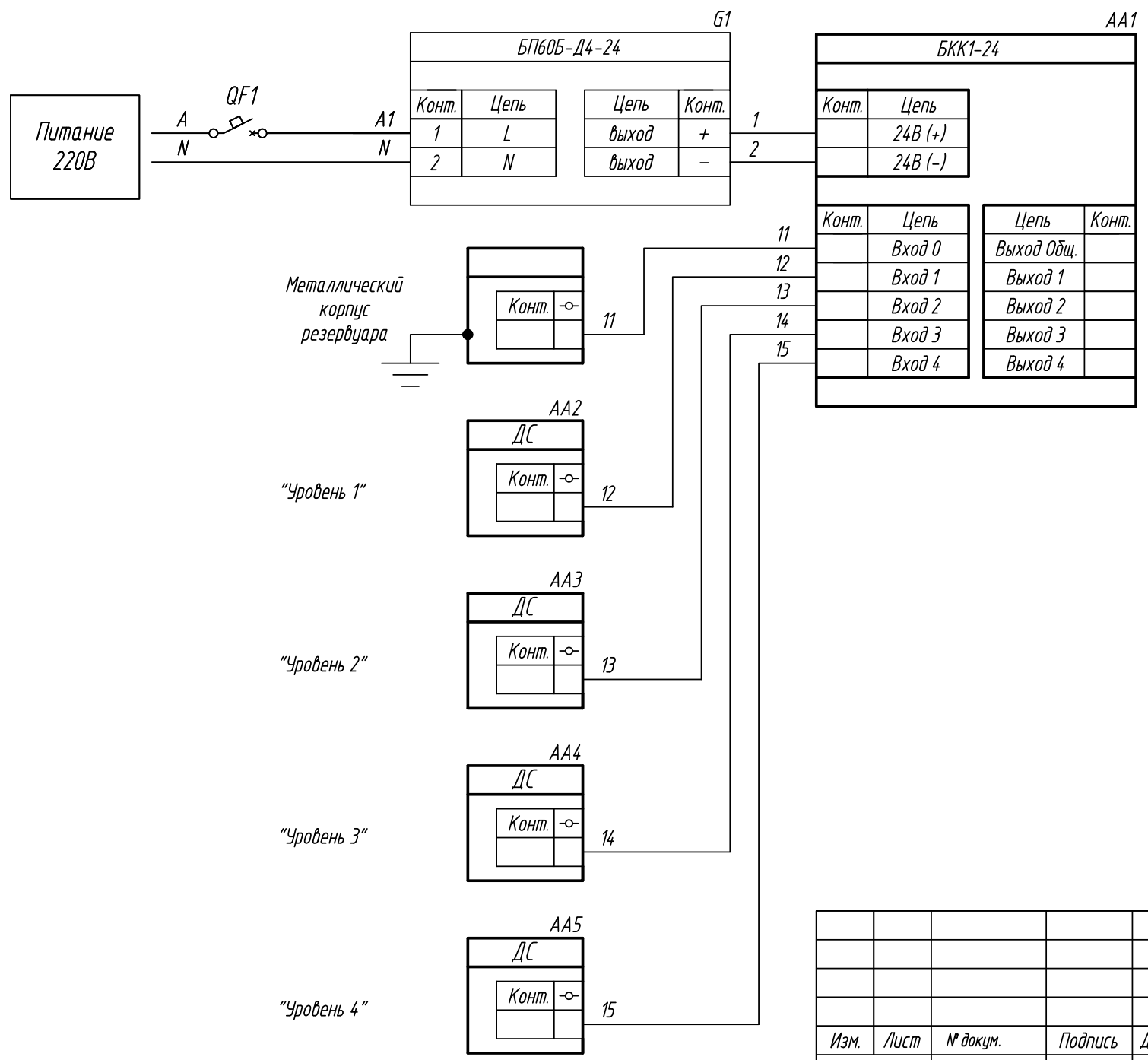
Поз. обознач.	Наименование	Кол.	Примечание
AA1	Блок согласования сигналов кондуктометрических датчиков БКК1-24, ТМ "ОВЕН"	1	
AA2...AA6	Кондуктометрический датчик уровня ДС.х, ТМ "ОВЕН"	5	
G1	Одноканальный блок питания БП60Б-Д4-24, ТМ "ОВЕН"	1	
QF1	Автомат защиты	1	



Изм.	Лист	№ докум.	Подпись	Дата	ДС, Подключение кондуктометрических датчиков уровня к прибору контроля	Лит.	Масса	Масштаб
Разраб.								
Провер.					Схема электрическая принципиальная	Лист	Листов 1	
Т.контр.								
Рук.раз.								
Н.контр.								
Утв.								

Инд. № подл.	Подпись и дата
Взам. инд. №	Инд. № дубл.
Подпись и дата	Подпись и дата

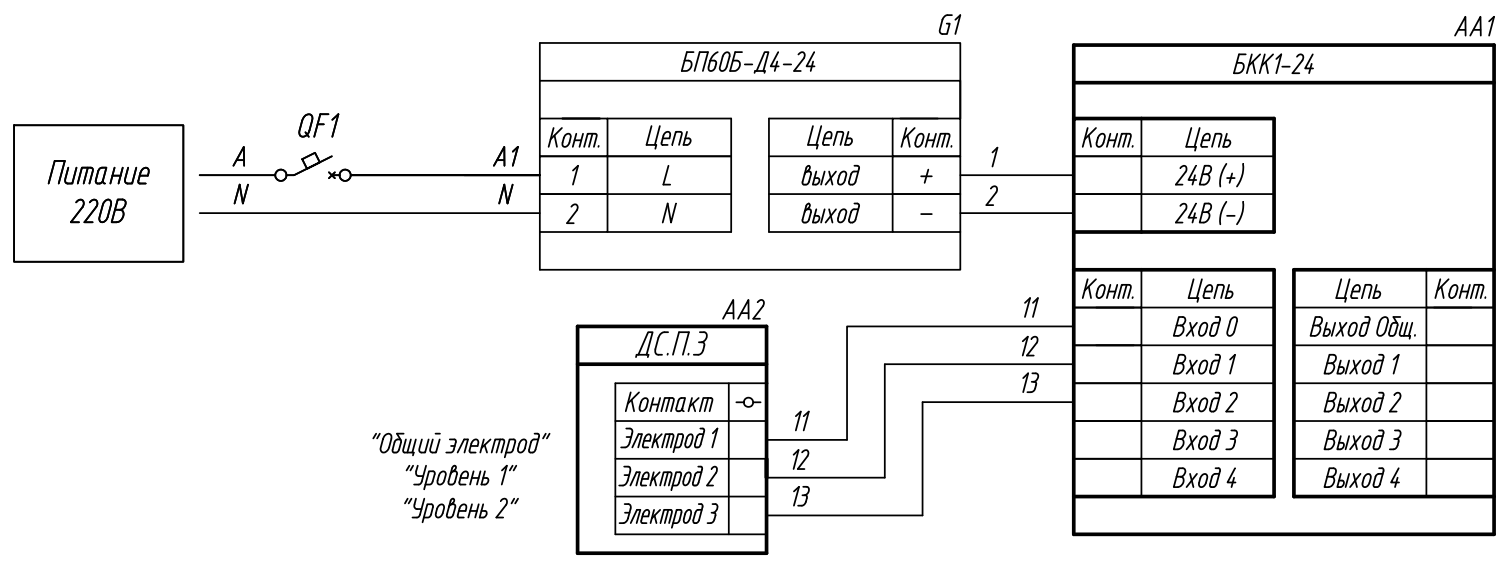
Поз. обознач.	Наименование	Кол.	Примечание
AA1	Блок согласования сигналов кондуктометрических датчиков БКК1-24, ТМ "ОВЕН"	1	
AA2...AA5	Кондуктометрический датчик уровня ДС.х, ТМ "ОВЕН"	4	
G1	Одноканальный блок питания БП60Б-Д4-24, ТМ "ОВЕН"	1	
QF1	Автомат защиты	1	



Подпись и дата	
Инв. № дубл.	
Взам. инв. №	
Подпись и дата	
Инв. № подл.	

Изм.	Лист	№ докум.	Подпись	Дата	ДС, Подключение кондуктометрических датчиков уровня к прибору контроля	Лит.	Масса	Масштаб
Разраб.								
Провер.								
Т.контр.						Лист	Листов 1	
Рук.раз.								
Н.контр.								
Утв.								

Поз. обознач.	Наименование	Кол.	Примечание
AA1	Блок согласования сигналов кондуктометрических датчиков БКК1-24, ТМ "ОВЕН"	1	
AA2	Кондуктометрический датчик уровня ДС.П.З, ТМ "ОВЕН"	1	
G1	Одноканальный блок питания БП60Б-Д4-24, ТМ "ОВЕН"	1	
QF1	Автомат защиты	1	



Инд. № подл.	Подпись и дата
Взам. инд. №	Инд. № дубл.
Подпись и дата	Подпись и дата

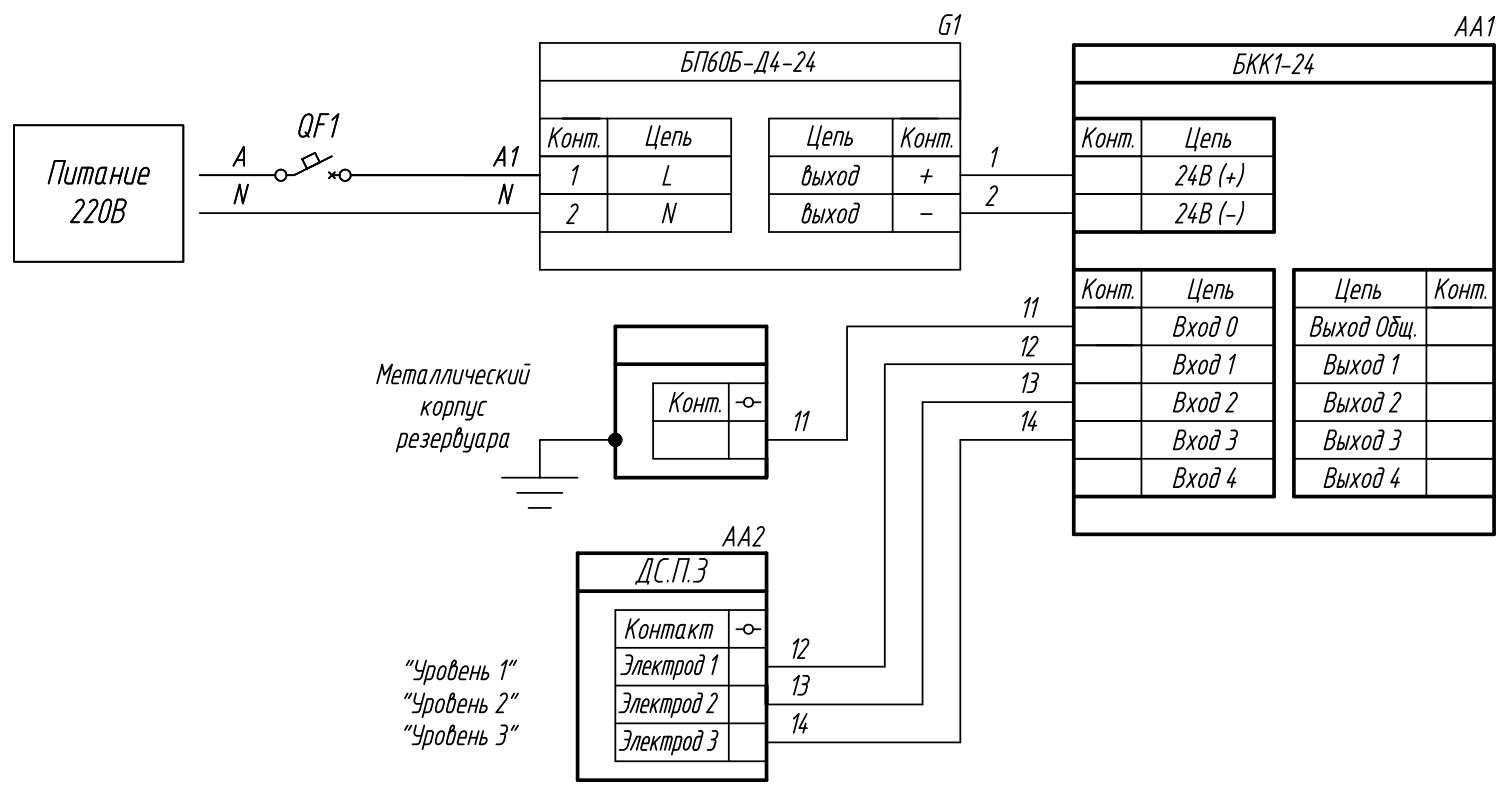
Изм.	Лист	№ докум.	Подпись	Дата	Лит.	Масса	Масштаб
Разраб.							
Провер.							
Т.контр.							
Рук.раз.							
Н.контр.							
Утв.							

ДС,
Подключение кондуктометрических датчиков уровня к прибору контроля

Схема электрическая принципиальная

Лист 1 из 1

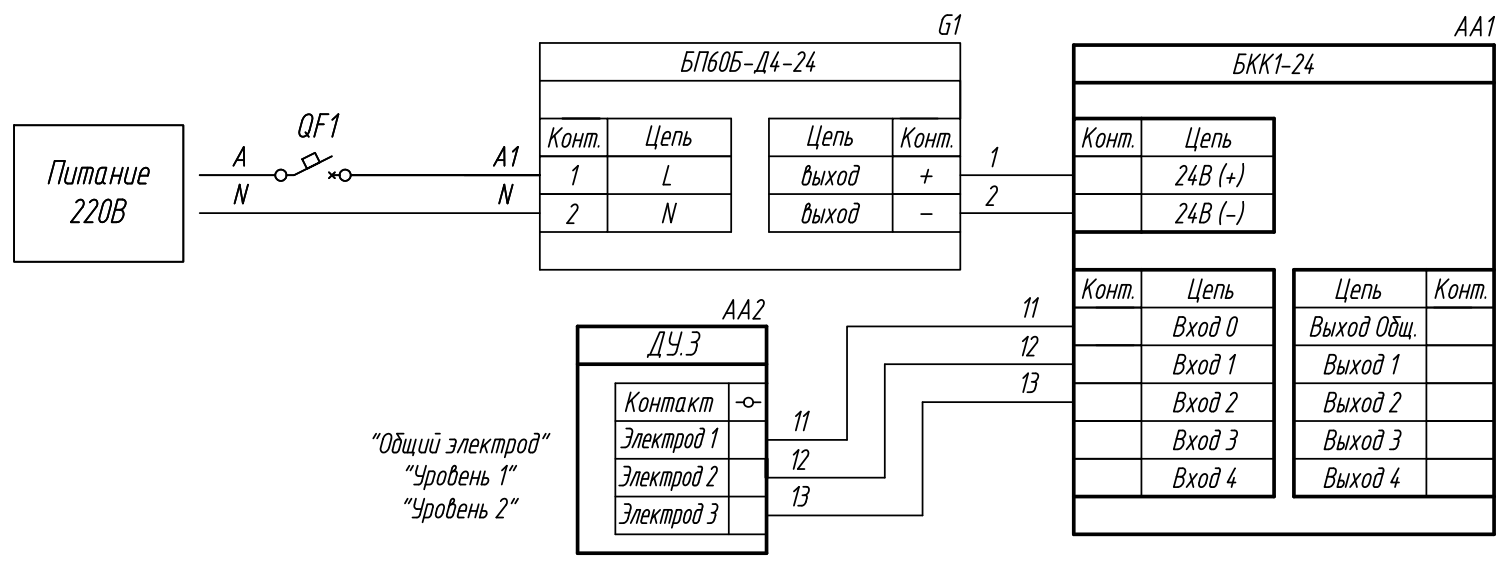
Поз. обознач.	Наименование	Кол.	Примечание
AA1	Блок согласования сигналов кондуктометрических датчиков БКК1-24, ТМ "ОВЕН"	1	
AA2	Кондуктометрический датчик уровня ДС.П.З, ТМ "ОВЕН"	1	
G1	Одноканальный блок питания БП60Б-Д4-24, ТМ "ОВЕН"	1	
QF1	Автомат защиты	1	



Подпись и дата
Инв. № дубл.
Взам. инв. №
Подпись и дата
Инв. № подл.

Изм.	Лист	№ докум.	Подпись	Дата	ДС, Подключение кондуктометрических датчиков уровня к прибору контроля	Лит.	Масса	Масштаб
Разраб.								
Провер.								
Т.контр.						Лист	Листов 1	
Рук.раз.								
Н.контр.								
Утв.								

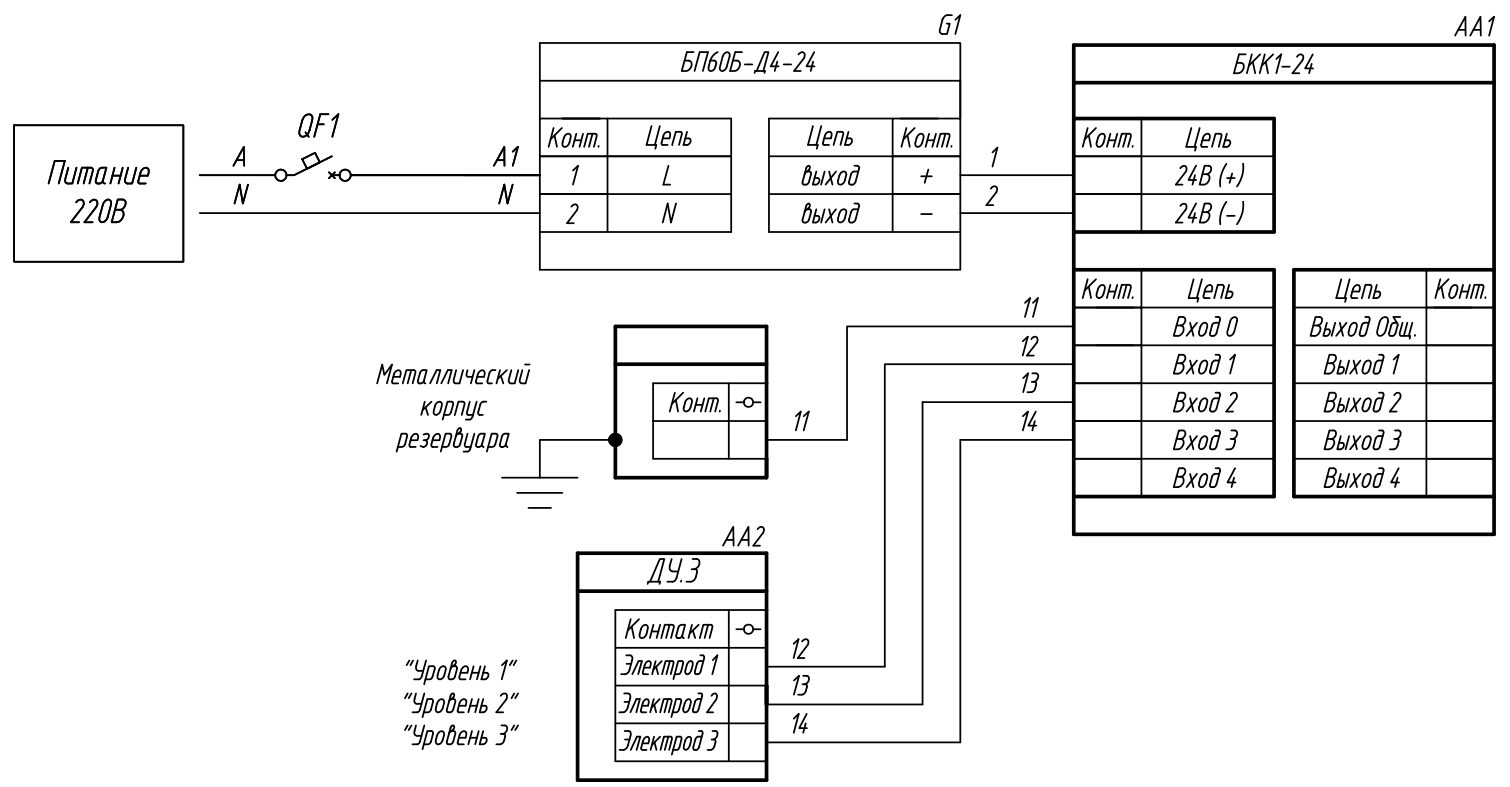
Поз. обознач.	Наименование	Кол.	Примечание
AA1	Блок согласования сигналов кондуктометрических датчиков БКК1-24, ТМ "ОВЕН"	1	
AA2	Кондуктометрический датчик уровня ДУ.З, ТМ "ОВЕН"	1	
G1	Одноканальный блок питания БП60Б-Д4-24, ТМ "ОВЕН"	1	
QF1	Автомат защиты	1	



Инд. № подл.	Взам. инд. №	Инд. № дубл.	Подпись и дата

Изм.	Лист	№ докум.	Подпись	Дата	ДС, Подключение кондуктометрических датчиков уровня к прибору контроля Схема электрическая принципиальная	Лит.	Масса	Масштаб
Разраб.								
Провер.								
Т.контр.						Лист	Листов	1
Рук.раз.								
Н.контр.								
Утв.								

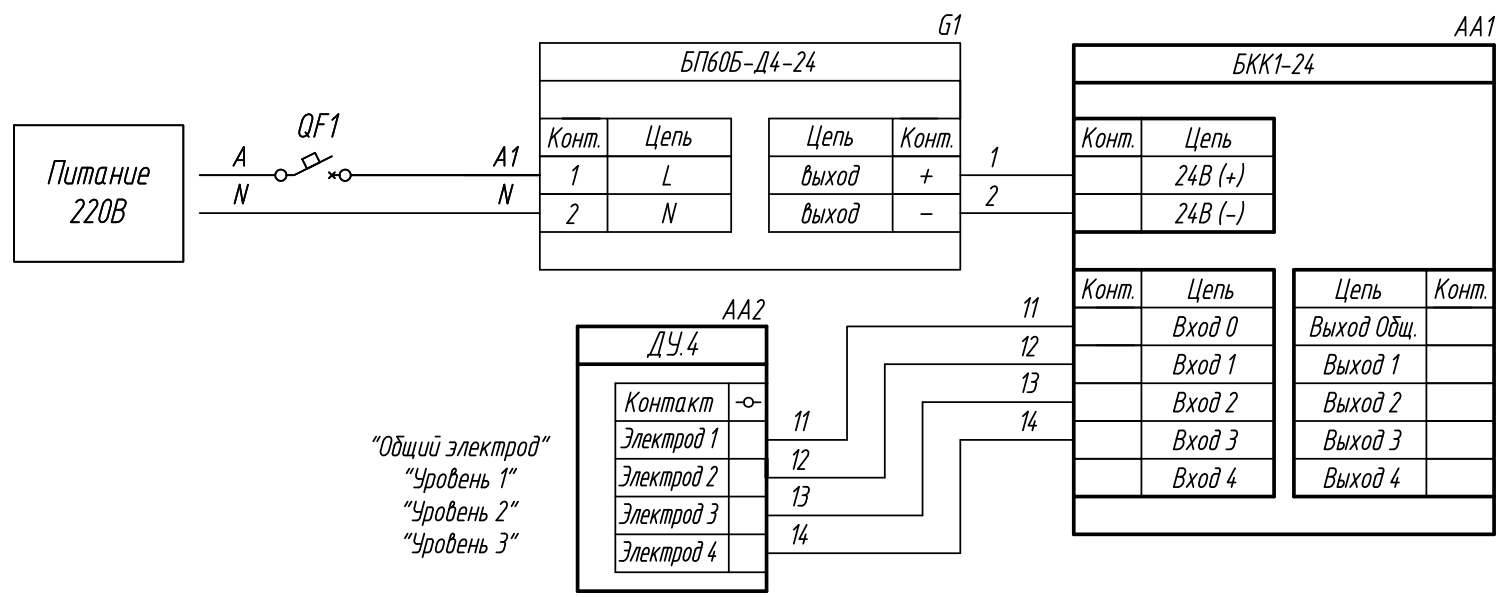
Поз. обознач.	Наименование	Кол.	Примечание
AA1	Блок согласования сигналов кондуктометрических датчиков БКК1-24, ТМ "ОВЕН"	1	
AA2	Кондуктометрический датчик уровня ДУ.З, ТМ "ОВЕН"	1	
G1	Одноканальный блок питания БП60Б-Д4-24, ТМ "ОВЕН"	1	
QF1	Автомат защиты	1	



Подпись и дата	
Инв. № дубл.	
Взам. инв. №	
Подпись и дата	
Инв. № подл.	

Изм.	Лист	№ докум.	Подпись	Дата	ДС, Подключение кондуктометрических датчиков уровня к прибору контроля Схема электрическая принципиальная	Лит.	Масса	Масштаб
Разраб.								
Провер.								
Т.контр.						Лист	Листов 1	
Рук.раз.								
Н.контр.								
Утв.								

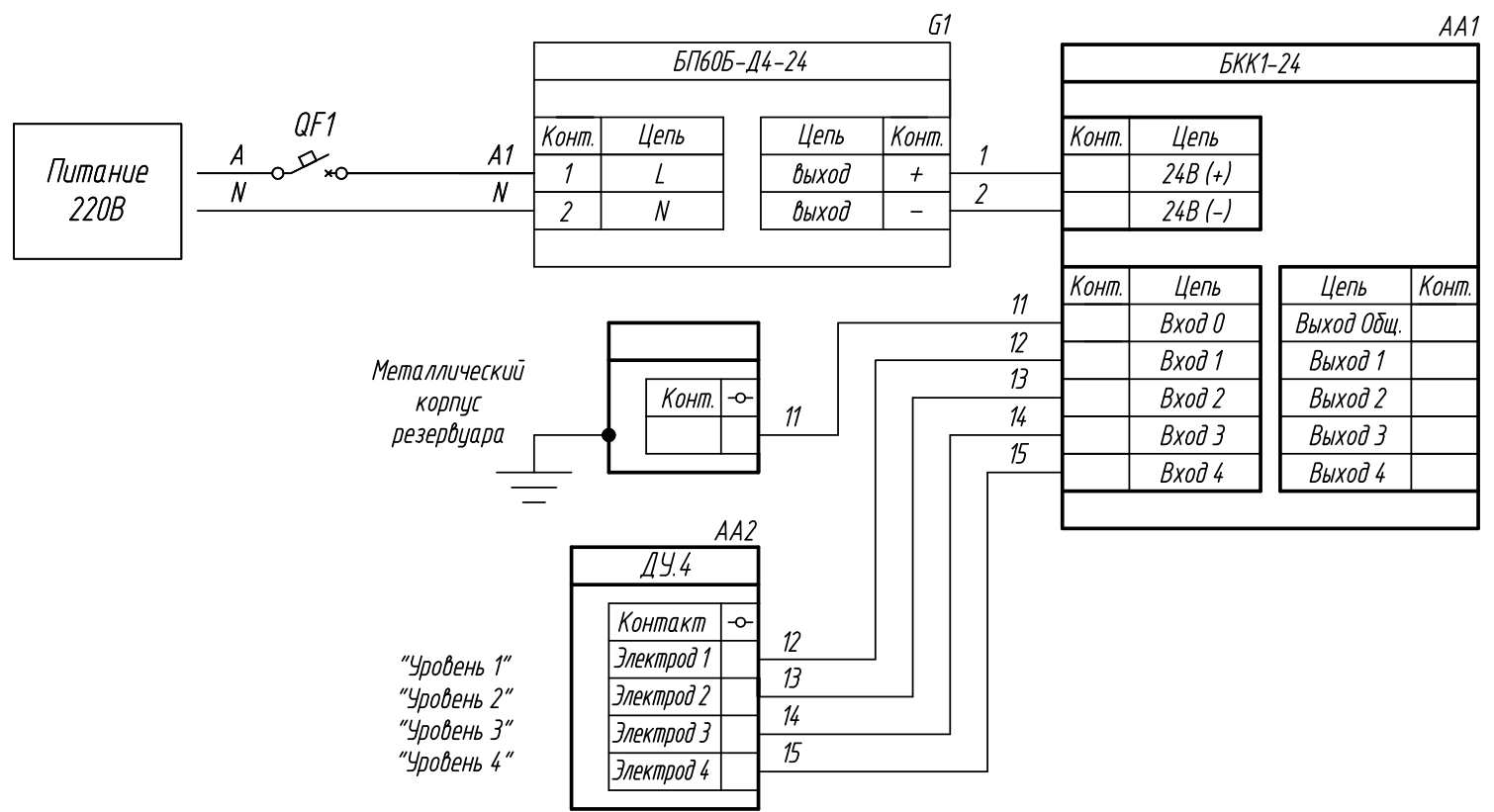
Поз. обознач.	Наименование	Кол.	Примечание
AA1	Блок согласования сигналов кондуктометрических датчиков БКК1-24, ТМ "ОВЕН"	1	
AA2	Кондуктометрический датчик уровня ДУ.4, ТМ "ОВЕН"	1	
G1	Одноканальный блок питания БП60Б-Д4-24, ТМ "ОВЕН"	1	
QF1	Автомат защиты	1	



Инд. № подл.	Взам. инв. №	Инд. № дубл.	Подпись и дата

Изм.	Лист	№ докум.	Подпись	Дата	ДС, Подключение кондуктометрических датчиков уровня к прибору контроля Схема электрическая принципиальная	Лит.	Масса	Масштаб
Разраб.								
Провер.								
Т.контр.						Лист		Листов 1
Рук.раз.								
Н.контр.								
Утв.								

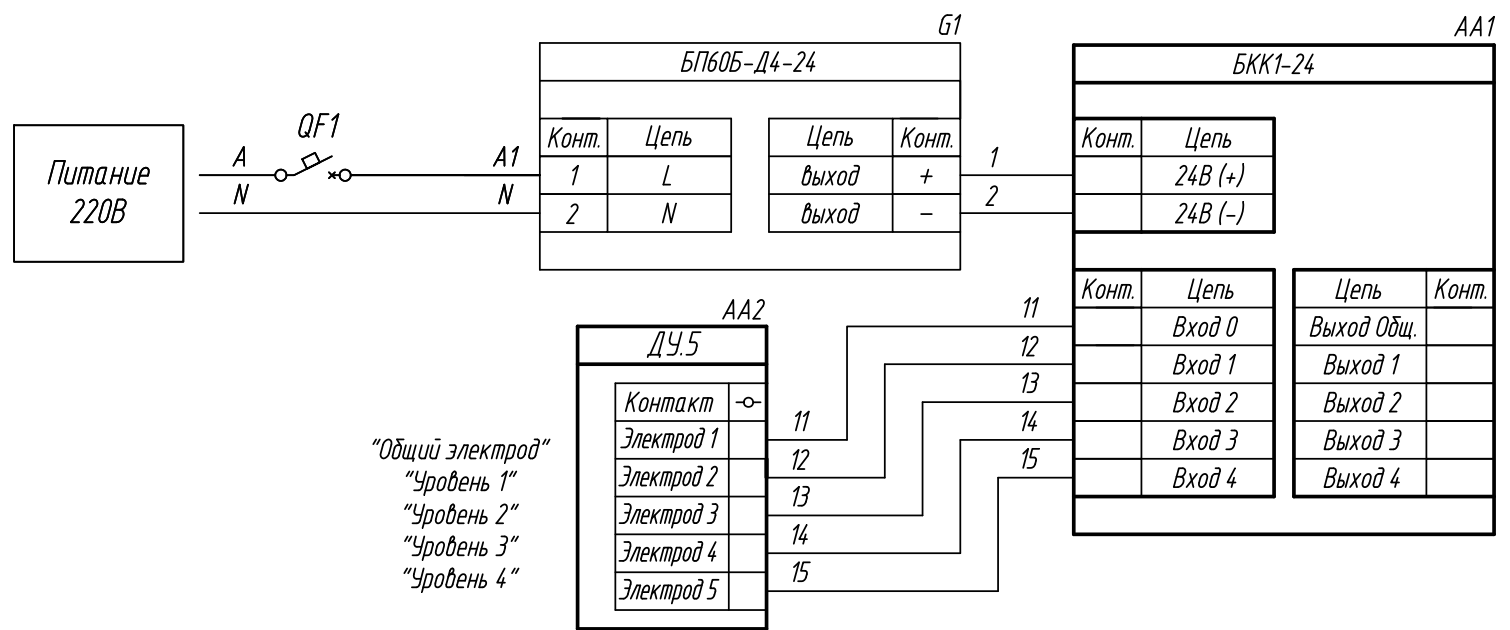
Поз. обознач.	Наименование	Кол.	Примечание
AA1	Блок согласования сигналов кондуктометрических датчиков БКК1-24, ТМ "ОВЕН"	1	
AA2	Кондуктометрический датчик уровня ДУ.4, ТМ "ОВЕН"	1	
G1	Одноканальный блок питания БП60Б-Д4-24, ТМ "ОВЕН"	1	
QF1	Автомат защиты	1	



Инд. № подл.	Подпись и дата
Взам. инв. №	Инд. № дубл.
Подпись и дата	
Инд. № подл.	

Изм.	Лист	№ докум.	Подпись	Дата	ДС, Подключение кондуктометрических датчиков уровня к прибору контроля Схема электрическая принципиальная	Лит.	Масса	Масштаб
Разраб.								
Провер.								
Т.контр.						Лист	Листов 1	
Рук.раз.								
Н.контр.								
Утв.								

Поз. обознач.	Наименование	Кол.	Примечание
AA1	Блок согласования сигналов кондуктометрических датчиков БКК1-24, ТМ "ОВЕН"	1	
AA2	Кондуктометрический датчик уровня ДУ.5, ТМ "ОВЕН"	1	
G1	Одноканальный блок питания БП60Б-Д4-24, ТМ "ОВЕН"	1	
QF1	Автомат защиты	1	



Инд. № подл.	Подпись и дата
Взам. инд. №	Инд. № дубл.
Подпись и дата	Подпись и дата

Изм.	Лист	№ докум.	Подпись	Дата	Лит.	Масса	Масштаб
Разраб.							
Провер.							
Т.контр.							
Рук.раз.							
Н.контр.							
Утв.							

ДС,
Подключение кондуктометрических датчиков уровня к прибору контроля

Схема электрическая принципиальная

Лист 1 из 1