



# ОВЕН ПРМ-Х.1

Модуль расширения дискретного ввода/вывода



Руководство по эксплуатации

АРАВ.421445.081 РЭ

09.2020

версия 1.8

# Содержание

<b>Введение</b> .....	<b>3</b>
<b>Предупреждающие сообщения</b> .....	<b>4</b>
<b>Термины и аббревиатуры</b> .....	<b>5</b>
<b>1 Назначение</b> .....	<b>6</b>
<b>2 Технические характеристики и условия эксплуатации</b> .....	<b>7</b>
2.1 Технические характеристики .....	7
2.2 Характеристики входов .....	8
2.3 Характеристики выходов .....	9
2.4 Условия эксплуатации .....	9
<b>3 Меры безопасности</b> .....	<b>10</b>
<b>4 Монтаж</b> .....	<b>11</b>
4.1 Установка .....	11
4.2 Быстрая замена .....	11
<b>5 Подключение</b> .....	<b>12</b>
5.1 Рекомендации по подключению .....	12
5.2 Порядок подключения .....	12
5.3 Помехи и методы их подавления .....	12
5.4 Схемы гальванической развязки .....	13
5.5 Назначение контактов клеммника .....	13
5.6 Подключение модуля к головному устройству .....	14
5.7 Подключение датчиков .....	15
5.7.1 Общие сведения .....	15
5.7.2 Подключение датчиков с дискретным выходом .....	16
5.7.3 Схема подключения дискретных датчиков с транзистором р-п-р-типа .....	16
5.8 Подключение нагрузки к ВУ .....	16
5.8.1 Подключение нагрузки к ВЭ типа «Р» .....	16
<b>6 Эксплуатация</b> .....	<b>17</b>
6.1 Принцип работы .....	17
6.2 Индикация .....	17
<b>7 Настройка</b> .....	<b>18</b>
7.1 Общие сведения .....	18
7.2 Добавление модулей в OwenLogic .....	18
7.3 Конфигурирование модулей в OwenLogic .....	19
7.4 Обновление встроенного ПО .....	19
<b>8 Техническое обслуживание</b> .....	<b>20</b>
8.1 Общие указания .....	20
<b>9 Маркировка</b> .....	<b>21</b>
<b>10 Упаковка</b> .....	<b>22</b>
<b>11 Транспортирование и хранение</b> .....	<b>23</b>
<b>12 Комплектность</b> .....	<b>24</b>

## Введение

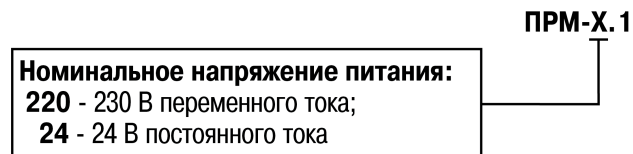
Настоящее руководство по эксплуатации предназначено для ознакомления обслуживающего персонала с устройством, принципом действия, конструкцией, работой и техническим обслуживанием модуля расширения дискретного ввода/вывода ОВЕН ПРМ-Х.1, в дальнейшем по тексту именуемого «**модуль**» или «**прибор**».

Подключение, настройка и техобслуживание прибора должны производиться только квалифицированными специалистами после прочтения настоящего руководства по эксплуатации.

Модуль выпускается согласно ТУ У 27.1-35348663-050:2017. Декларация о соответствии размещена на сайте: [owen.ua](http://owen.ua).

Прибор изготавливается в нескольких модификациях, отличающихся друг от друга напряжением питания и напряжением питания дискретных входов.

Прибор изготавливается в различных модификациях, указанных в коде полного условного обозначения:



Пример наименования модуля при заказе: **ОВЕН ПРМ-220.1**

Приведенное условное обозначение указывает, что изготовлению и поставке подлежит модуль, работающий при номинальным напряжении 230 В переменного тока, оснащенный:

- восемь дискретными входами для сигналов 230 В переменного тока;
- восемь дискретными выходами типа «электромагнитное реле».

## Предупреждающие сообщения

В данном руководстве применяются следующие предупреждения:



### **ОПАСНОСТЬ**

Ключевое слово ОПАСНОСТЬ сообщает о **непосредственной угрозе опасной ситуации**, которая приведет к смерти или серьезной травме, если ее не предотвратить.



### **ВНИМАНИЕ**

Ключевое слово ВНИМАНИЕ сообщает о **потенциально опасной ситуации**, которая может привести к небольшим травмам.



### **ПРЕДУПРЕЖДЕНИЕ**

Ключевое слово ПРЕДУПРЕЖДЕНИЕ сообщает о **потенциально опасной ситуации**, которая может привести к повреждению имущества.



### **ПРИМЕЧАНИЕ**

Ключевое слово ПРИМЕЧАНИЕ обращает внимание на полезные советы и рекомендации, а также информацию для эффективной и безаварийной работы оборудования.

### **Ограничение ответственности**

Ни при каких обстоятельствах ООО «ВО ОВЕН» и его контрагенты не будут нести юридическую ответственность и не будут признавать за собой какие-либо обязательства в связи с любым ущербом, возникшим в результате установки или использования прибора с нарушением действующей нормативно-технической документации.

## Термины и аббревиатуры

**Выходной элемент (ВЭ)** – элемент схемы прибора, служащий для подключения исполнительных механизмов или коммутации внешнего управляющего сигнала.

**Исполнительный механизм (ИМ)** – внешнее устройство, функционирующее под управлением прибора.

**ПК** – персональный компьютер.

**Параметры** – значения, определяющие конфигурацию прибора. Задаются в OwenLogic.

**Слот 1, Слот 2** – местоположение модуля относительно головного устройства.

**Формат данных** – тип значений параметров (целое число, число с плавающей точкой и др.).

## **1 Назначение**

Модуль предназначен для увеличения количества входов и выходов головного устройства.

По сигналам от головного устройства модуль управляет восемью встроенными дискретными ВЭ, которые используются для подключения исполнительных механизмов с дискретным управлением. Также модуль считывает состояние восьми дискретных входов и передает их в головное устройство.

## 2 Технические характеристики и условия эксплуатации

### 2.1 Технические характеристики

Таблица 2.1 – Список модификаций

Модификация	Тип питания	Входы	Выходы
		Дискретные	Дискретные
ОВЕН ПРМ-1.220	~230 В	8 ДФ*	8 Р
ОВЕН ПРМ-1.24	=24 В	8 Д	8 Р

**i** ПРИМЕЧАНИЕ  
\* Расшифровка обозначений приведена в [таблице 2.2](#).

Таблица 2.2 – Сводная таблица характеристик

Тип	Таблица характеристик
Характеристики приборов с питанием 230 В	<a href="#">таблица 2.3</a>
Характеристики приборов с питанием 24 В	<a href="#">таблица 2.4</a>
Дискретный вход для сигналов ~230 В (вход типа «ДФ»)	<a href="#">таблица 2.6</a>
Дискретный вход для сигналов =24 В (вход типа «Д»)	<a href="#">таблица 2.7</a>
Дискретный выход типа «электромагнитное реле» (выход типа «Р»)	<a href="#">таблица 2.8</a>

Таблица 2.3 – Характеристики приборов с питанием 230 В

Наименование	Значение
Диапазон напряжения питания	переменное напряжение 90...264 В (номинальное 230 В, при 50 Гц)
Гальваническая развязка	Есть
Электрическая прочность изоляции	2830 В
Потребляемая мощность, не менее	8 ВА

Таблица 2.4 – Характеристики приборов с питанием 24 В

Наименование	Значение
Диапазон напряжения питания	=19...30 В (номинальное =24 В)
Гальваническая развязка	Есть
Электрическая прочность изоляции	1780 В
Потребляемая мощность, не менее	4 Вт
Защита от подключения неверной полярности питающего напряжения	Есть

Таблица 2.5 – Общие технические характеристики

Наименование	Значение
<b>Программирование</b>	
Среда программирования	OwenLogic
<b>Коммуникационный интерфейс</b>	
Скорость обмена по внутренней шине пакетами данных по 16 бит	4000 пакет/с
Частота внутренней шины	2,25 МГц
Максимальное количество модулей на шине	2 шт.
<b>Конструкция</b>	
Тип корпуса	Для крепления на DIN-рейку (35 мм)
Габаритные размеры	88 × 90 × 58 мм
Степень защиты корпуса по ДСТУ EN 60529	IP20

**Продолжение таблицы 2.5**

Наименование	Значение
Масса модуля, не более	0,4 кг
Средний срок службы	8 лет

**2.2 Характеристики входов****Таблица 2.6 – Характеристики дискретных входов типа «ДФ»**

Наименование	Значение
Номинальное напряжение питания	230 В (переменный ток)
Максимальное допустимое напряжение питания	264 В (переменный ток)
Тип датчика для дискретного входа	механические коммутационные устройства (контакты кнопок, выключателей, герконов, реле и т. п.)
Напряжение «логической единицы»	159...264 В
Ток «логической единицы»	0,75...1,5 мА
Напряжение «логического нуля»	0...40 В
Ток «логического нуля»	0...0,5 мА
Минимальная длительность импульса, воспринимаемая дискретным входом	50 мс
Максимальное время реакции прибора (изменения значения ВЭ связанного с дискретным входом)	100 мс
Электрическая прочность изоляции между входами и между другими цепями прибора	2830 В

**Таблица 2.7 – Характеристики дискретных входов типа «Д»**

Наименование	Значение
Номинальное напряжение питания	24 В (постоянный ток)
Максимальное допустимое напряжение питания	30 В (постоянный ток)
Тип датчика для дискретного входа	механические коммутационные устройства (контакты кнопок, выключателей, герконов, реле и т. п.); датчики с выходными транзисторными ключами (например, транзистор р-п-р-типа с открытым коллектором на выходе)
Напряжение «логической единицы»	15...30 В
Ток «логической единицы»	2...5 мА
Напряжение «логического нуля»	-3...+5 В
Ток «логического нуля»	0...1 мА
Минимальная длительность импульса, воспринимаемая дискретным входом	5 мс*
Максимальное время реакции прибора (изменения значения ВЭ связанного с дискретным входом)	30 мс
Электрическая прочность изоляции между входами и другими цепями прибора	2830 В

\* Максимальная частота воспринимаемая дискретным входом типа «Д» зависит от времени цикла пользовательской программы, скважности импульсов и установленного времени фильтра.



## 2.3 Характеристики выходов

Таблица 2.8 – Характеристики дискретных выходов типа «Р»

Наименование	Значение
Тип выходного устройства	Электромагнитное реле (нормально разомкнутые контакты)
Электрическая прочность изоляции между выходом и другими цепями	2830 В
Коммутируемое напряжение в нагрузке: для цепи постоянного тока, не более для цепи переменного тока, не более	30 В (резистивная нагрузка) 250 В (резистивная нагрузка)
Допустимый ток нагрузки, не более	5 А при напряжении не более 250 В переменного тока и $\cos(\varphi) > 0,95$ ; 3 А при напряжении не более 30 В постоянного тока
Допустимый ток нагрузки, не менее	10 мА (при 5 В постоянного тока)
Электрический ресурс реле, не менее	200000 циклов: 5 А при 250 В переменного тока; 50000 циклов: 7 А при 250 В переменного тока; 100000 циклов: 3 А, 30 В постоянного тока, резистивная нагрузка

## 2.4 Условия эксплуатации

Прибор предназначен для эксплуатации в следующих условиях:

- закрытые взрывобезопасные помещения без агрессивных паров и газов;
- температура окружающего воздуха от минус 20 до плюс 55 °С;
- верхний предел относительной влажности воздуха: не более 80 % при +35 °С и более низких температурах без конденсации влаги;
- допустимая степень загрязнения 1 (несущественные загрязнения или наличие только сухих непроводящих загрязнений);
- атмосферное давление от 84 до 106,7 кПа.

Прибор отвечает требованиям по устойчивости к воздействию помех в соответствии с ДСТУ EN 61131-2.

По уровню излучения радиопомех (помехоэмиссии) прибор соответствует ДСТУ EN 61131-2.

### **3 Меры безопасности**

По способу защиты обслуживающего персонала от поражения электрическим током, прибор относится к классу II ДСТУ EN 61140.

При эксплуатации и техническом обслуживании необходимо соблюдать требования следующих нормативных документов: «Правила технічної експлуатації електроустановок споживачів» и «Правила улаштування електроустановок».

Во время эксплуатации прибора открытые контакты клеммника находятся под опасным для жизни напряжением. Прибор следует устанавливать в специализированных шкафах, доступных только квалифицированным специалистам.

Любые подключения к прибору и работы по его техническому обслуживанию следует производить только при отключенном питании прибора и подключенных к нему устройств.

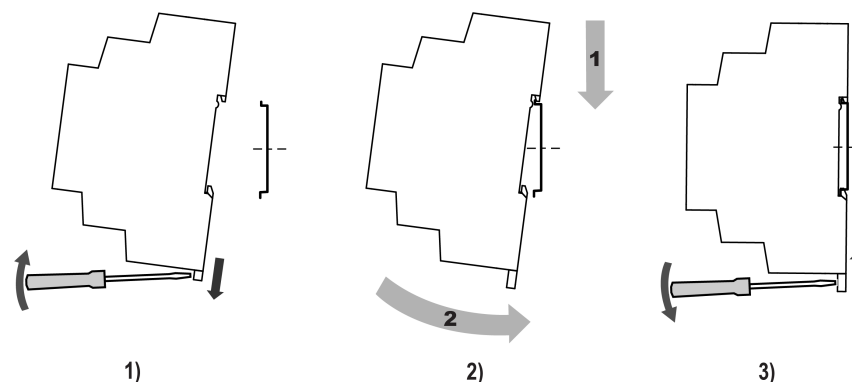
Не допускается попадание влаги на контакты выходного разъема и внутренние электроэлементы прибора. Прибор запрещено использовать в агрессивных средах с содержанием в атмосфере кислот, щелочей, масел и т. п.

## 4 Монтаж

### 4.1 Установка

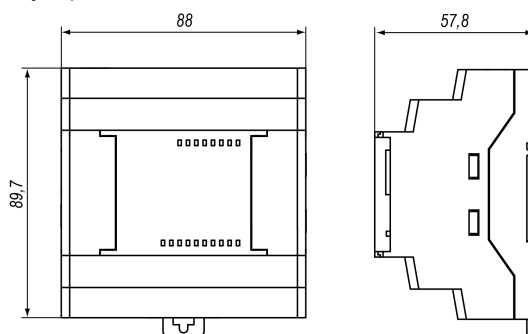
Для монтажа прибора следует:

1. Подготовить на DIN-рейке место для установки прибора с учетом размеров корпуса (см. [рисунок 4.2](#)).



**Рисунок 4.1 – Установка прибора**

2. Установить прибор на DIN-рейку в соответствии с направлением стрелки 1 ([рисунок 4.1](#), 2);
3. Вставив отвертку в проушину, оттянуть защелку [рисунок 4.1](#), 1).
4. Прижать прибор к DIN-рейке в направлении, показанном стрелкой 2. Зафиксировать защелку (см. [рисунок 4.1](#), 3).
5. Смонтировать внешние устройства с помощью ответных клеммников из комплекта поставки.



**Рисунок 4.2 – Габаритные размеры**

Для демонтажа прибора следует:

1. Отсоединить клеммы внешних устройств без их демонтажа.
2. Прodelать действия с [рисунка 4.1](#) в обратном порядке.

### 4.2 Быстрая замена

Конструкция клемм модуля позволяет оперативно заменить прибор без демонтажа подключенных к нему внешних линий связи. Для замены модуля следует:

1. Обесточить все линии связи, подходящие к модулю, в том числе линии питания.
2. Отделить от модуля съемные части каждой из клемм с подключенными внешними линиями связи с помощью отвертки или другого подходящего инструмента.
3. Снять прибор с DIN-рейки, на его место установить другой прибор (аналогичной модификации по питанию) с предварительно удаленными разъемными частями клемм.
4. К установленному модулю подсоединить разъемные части клемм с подключенными внешними линиями связи.

## 5 Подключение

### 5.1 Рекомендации по подключению

Для обеспечения надежности электрических соединений рекомендуется использовать медные многожильные кабели, концы которых перед подключением следует тщательно зачистить и залудить или использовать кабельные наконечники. Жилы кабелей следует зачищать так, чтобы их оголенные концы после подключения к прибору не выступали за пределы клеммника. Сечение жил кабелей должно быть не более 2,5 мм<sup>2</sup>.

Общие требования к линиям соединений:

- во время прокладки кабелей следует выделить линии связи, соединяющие прибор с датчиком, в самостоятельную трассу (или несколько трасс), располагая ее (или их) отдельно от силовых кабелей, а также от кабелей, создающих высокочастотные и импульсные помехи.
- для защиты входов прибора от влияния промышленных электромагнитных помех линии связи прибора с датчиком следует экранировать. В качестве экранов могут быть использованы как специальные кабели с экранирующими оплетками, так и заземленные стальные трубы подходящего диаметра. Экраны кабелей с экранирующими оплетками следует подключить к контакту функционального заземления (FE) в щите управления.
- фильтры сетевых помех следует устанавливать в линиях питания прибора.
- искрогасящие фильтры следует устанавливать в линиях коммутации силового оборудования.

При монтаже системы, в которой работает прибор, следует учитывать правила организации эффективного заземления:

- все заземляющие линии прокладывать по схеме «звезда» с обеспечением хорошего контакта с заземляемым элементом;
- все заземляющие цепи должны быть выполнены проводами наибольшего сечения;
- запрещается объединять клемму прибора с маркировкой «Общая» и заземляющие линии.

### 5.2 Порядок подключения



#### ОПАСНОСТЬ

После распаковки прибора следует убедиться, что во время транспортировки прибор не был поврежден.

В случае изменения температуры окружающего воздуха с низкой на высокую в приборе возможно образование конденсата. Чтобы избежать выхода прибора из строя, рекомендуется выдержать его в выключенном состоянии в помещении с температурой, соответствующей рабочему диапазону, не менее часа.



#### ВНИМАНИЕ

Перед подачей питания на модуль следует проверить правильность подключения напряжения питания и его уровень:

- если напряжение ниже 19 В, то модуль прекращает функционировать, но не выходит из строя, поэтому не гарантируется его работа;
- если напряжение выше 30 В, то модуль может выйти из строя;
- в случае неверного подключения к источнику постоянного напряжения (перепутана полярность) модуль не включится.

Для подключения модуля следует:

1. Подключить модуль к головному устройству с помощью кабеля из комплекта поставки.
2. Подключить источник питания к модулю, питание не подавать.
3. Подготовить кабели для соединения модуля с ИМ, датчиками и источником питания.
4. Подключить линии связи:
  - «модуль - исполнительные механизмы»;
  - аналоговых датчиков к входам модуля.
5. Подать питание на модуль и головное устройство.

### 5.3 Помехи и методы их подавления

На работу прибора могут оказывать влияние внешние помехи:

- возникающие под действием электромагнитных полей (электромагнитные помехи), наводимые на прибор и на линии связи с внешним оборудованием;
- в питающей сети.

Для уменьшения влияния электромагнитных помех рекомендуется:

- надежно экранировать сигнальные линии, экраны следует электрически изолировать от внешнего оборудования на протяжении всей трассы и подсоединить к заземленному контакту щита управления;
- установить прибор в металлическом шкафу, внутри которого не должно быть никакого силового оборудования, корпус шкафа должен быть заземлен.

Для уменьшения помех, возникающих в питающей сети рекомендуется:

- монтируя систему, в которой работает прибор, следует учитывать правила организации эффективного заземления и прокладки заземленных экранов:
  - все заземляющие линии и экраны прокладывать по схеме «звезда» с обеспечением хорошего контакта с заземляемым элементом;
  - заземляющие цепи должны быть выполнены кабелями наибольшего сечения.

Для уменьшения уровня помех можно применять программные фильтры, которые настраиваются индивидуально для каждого входа. Программные фильтры доступны для:

- всех типов аналоговых датчиков;
- дискретных входов с номинальным напряжением 24 В.



#### ПРИМЕЧАНИЕ

Увеличение значения постоянной времени фильтра аналогового входа замедляет реакцию прибора на быстрые изменения входной величины.

### 5.4 Схемы гальванической развязки

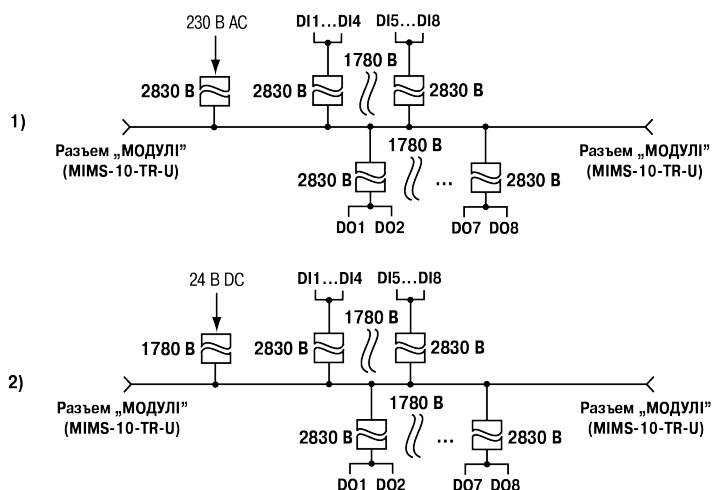


Рисунок 5.1 – Схемы гальванической развязки (1) 220 В и (2) 24 В модификаций

### 5.5 Назначение контактов клеммника

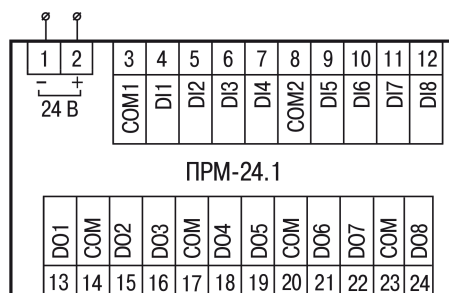


Рисунок 5.2 – Назначение контактов клеммника прибора с питанием 24 В

Таблица 5.1 – Назначение контактов клеммника прибора с питанием 24 В

Номер контакта	Назначение контакта	Номер контакта	Назначение контакта
1	Клемма «-» для питания 24 В/ вход питания 230 В	13	Клемма выхода 1
2	Клемма «+» для питания 24 В/ вход питания 230 В	14	Общая клемма выходов 1 и 2
3	Общая клемма входов 1...4	15	Клемма выхода 2
4	Клемма входа 1	16	Клемма выхода 3
5	Клемма входа 2	17	Общая клемма выходов 3 и 4
6	Клемма входа 3	18	Клемма выхода 4
7	Клемма входа 4	19	Клемма выхода 5
8	Общая клемма входов 5...8	20	Общая клемма выходов 5 и 6
9	Клемма входа 5	21	Клемма выхода 6
10	Клемма входа 6	22	Клемма выхода 7
11	Клемма входа 7	23	Общая клемма выходов 7 и 8
12	Клемма входа 8	24	Клемма выхода 8

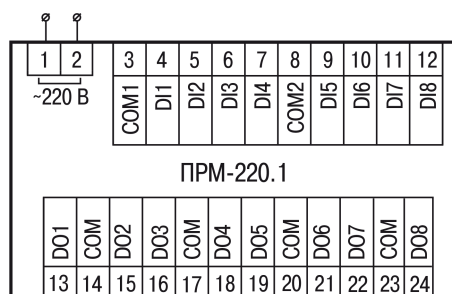


Рисунок 5.3 – Назначение контактов клеммника прибора с питанием 230 В

Таблица 5.2 – Назначение контактов клеммника прибора с питанием 230 В

Номер контакта	Назначение контакта	Номер контакта	Назначение контакта
1	Клемма питания 230 В	13	Клемма выхода 1
2	Клемма питания 230 В	14	Общая клемма выходов 1 и 2
3	Общая клемма входов 1...4	15	Клемма выхода 2
4	Клемма входа 1	16	Клемма выхода 3
5	Клемма входа 2	17	Общая клемма выходов 3 и 4
6	Клемма входа 3	18	Клемма выхода 4
7	Клемма входа 4	19	Клемма выхода 5
8	Общая клемма входов 5...8	20	Общая клемма выходов 5 и 6
9	Клемма входа 5	21	Клемма выхода 6
10	Клемма входа 6	22	Клемма выхода 7
11	Клемма входа 7	23	Общая клемма выходов 7 и 8
12	Клемма входа 8	24	Клемма выхода 8

## 5.6 Подключение модуля к головному устройству



### ВНИМАНИЕ

Подключение модулей к головному устройству и подключение устройств к модулям следует выполнять только при отключенном питании всех устройств.

Модуль подключается к головному устройству с помощью шлейфа длиной 4,5 см из комплекта поставки. После подключения шлейф следует поместить в специальное углубление под крышкой модуля (рисунок 5.4, стрелка 1), тем самым позволяя придвинуть модуль вплотную к головному устройству (рисунок 5.4, стрелка 2).

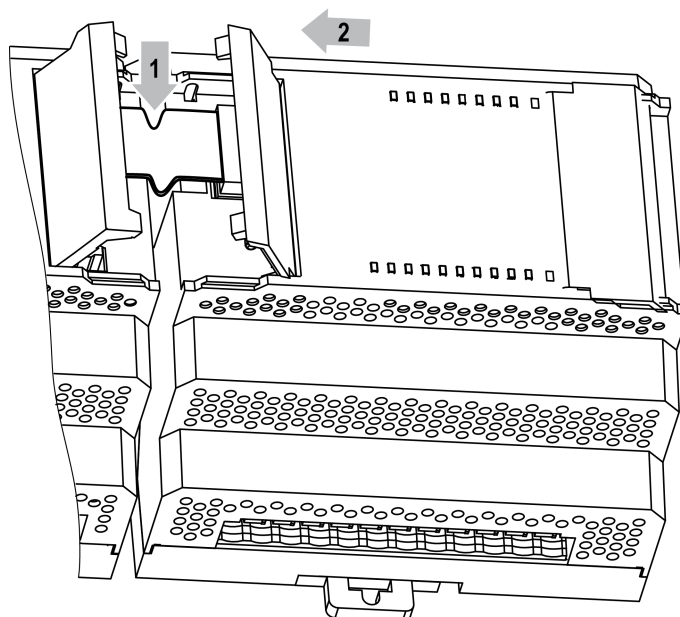


Рисунок 5.4 – Укладка шлейфа в углубление

Модули подключаются только последовательно. Ближайший модуль к головному устройству всегда будет располагаться в слоте 1. Подключение модуля в слот 2 без модуля в слоте 1 невозможно.

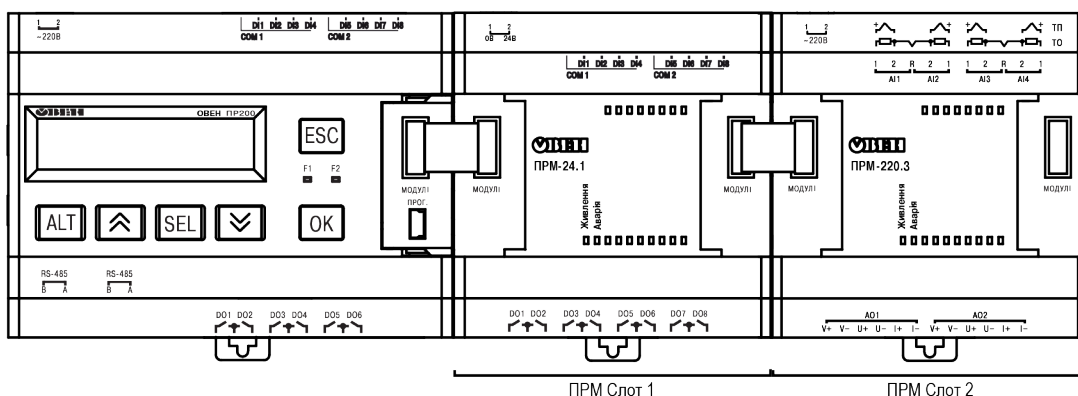


Рисунок 5.5 – Расположение модулей расширения на шине

Каждый модуль запитывается независимо от головного устройства. Допускается подключение модулей с различным напряжением питания к одному головному устройству в различных комбинациях.

Например, к ОВЕН ПР200-24.х.х.х можно подключать одновременно ОВЕН ПРМ-220.х и ОВЕН ПРМ-24.х и, аналогично, к ОВЕН ПР200-220.х.х.х можно подключить ОВЕН ПРМ-24.х и ОВЕН ПРМ-220.х

В случае подключения двух модулей обмен данными между головным устройством и модулем в слоте 2 осуществляется через модуль в слоте 1. Если модуль в слоте 1 обесточить, то модуль в слоте 2 перестанет принимать команды от устройства.

## 5.7 Подключение датчиков

### 5.7.1 Общие сведения



#### ОПАСНОСТЬ

Монтаж должен производить только обученный специалист с допуском на проведение электромонтажных работ. Для монтажа использовать индивидуальные защитные средства и специальный электромонтажный инструмент с изолирующими свойствами до 1000 В.



#### ВНИМАНИЕ

Для защиты входных цепей прибора от возможного пробоя зарядами статического электричества, накопленного на линиях связи «прибор – датчик», перед подключением к клеммнику прибора их жилы следует на 1–2 секунды соединить с винтом функционального заземления (FE) щита.

Во время проверки исправности датчика и линии связи следует отключить прибор от сети питания. Во избежание выхода прибора из строя при «прозвонке» связей следует использовать измерительные устройства с напряжением питания не более 4,5 В. Для более высоких напряжений питания этих устройств отключение датчика от прибора обязательно.

### 5.7.2 Подключение датчиков с дискретным выходом

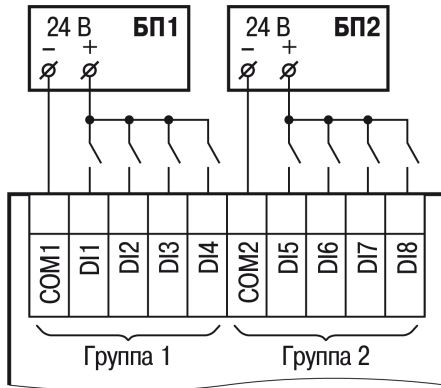


Рисунок 5.6 – Схема подключения дискретных датчиков с питанием 24 В

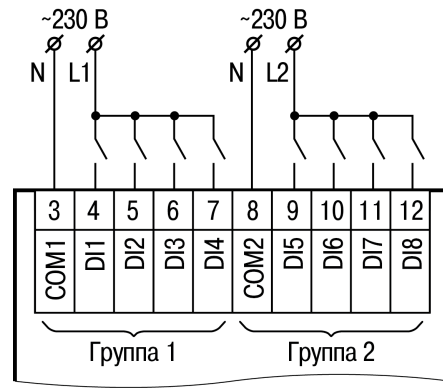


Рисунок 5.7 – Схема подключения дискретных датчиков с питанием 230 В

### 5.7.3 Схема подключения дискретных датчиков с транзистором р-п-р-типа

В случае подключения дискретных датчиков можно использовать один и тот же блок питания для питания двух групп входов. Внутри одной группы можно одновременно использовать датчики с выходом типа «сухой контакт» и с выходным транзистором.

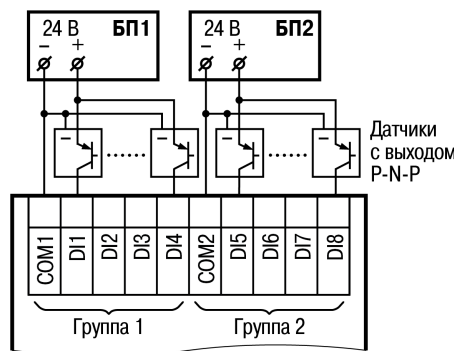


Рисунок 5.8 – Схема подключения датчиков с выходным транзистором р-п-р-типа

## 5.8 Подключение нагрузки к ВУ

### 5.8.1 Подключение нагрузки к ВЭ типа «Р»

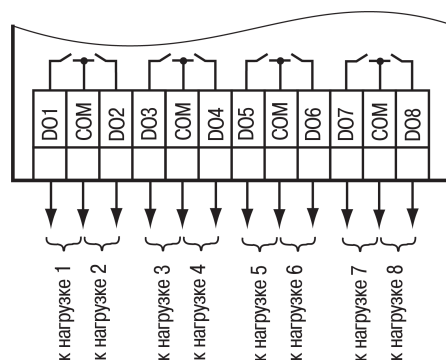


Рисунок 5.9 – Схема подключения нагрузки к ВЭ типа «Р»



## 6 Эксплуатация

### 6.1 Принцип работы

Модуль является пассивным устройством, которое работает по внутренней шине с головным устройством и не может функционировать как самостоятельная единица. Для подключения модуля к головному программируемому реле используется кабель из комплекта поставки.

### 6.2 Индикация

На лицевой панели прибора расположены элементы индикации – 18 светодиодов (см. рисунок ниже):

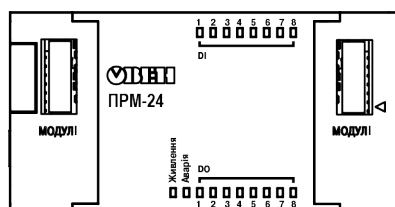


Рисунок 6.1 – Лицевая панель прибора (крышки отсеков подключения условно не показаны)

Таблица 6.1 – Назначение светодиодов

Светодиод	Состояние	Цвет	Значение
<b>Питание</b>	Светится	Зеленый	Наличие питания на модуле
<b>Авария</b>	Мигает	Красный	Отсутствие связи с головным устройством
			В данной позиции установлен прибор модификации, не соответствующей, указанной в проекте OwenLogic
			Версия встроенного ПО модуля не соответствует версии встроенного ПО головного устройства
<b>DO 1...8</b>	Светится	Желтый	Активное состояние соответствующего выхода
<b>DI 1...8</b>	Светится	Желтый	Активное состояние соответствующего входа

Под левой крышкой на лицевой панели расположен разъем «МОДУЛ1» (тип MIMS-10-TR-U) — для подключения к головному устройству или к первому модулю.

Под правой крышкой на лицевой панели расположен разъем «МОДУЛ2» (тип MIMS-10-TR-U) — для подключения второго модуля.

## 7 Настройка

### 7.1 Общие сведения

Высокоскоростная внутренняя шина, соединяющая головное устройство и модуль, обеспечивает быстрое действие входов/выходов модулей на одинаковом уровне со встроенными входами/выходами головного устройства. Это позволяет записывать и считывать значения аналоговых входов/выходов каждый цикл пользовательской программы, выполняемой в головном устройстве.

Настройка модуля производится в OwenLogic.

### 7.2 Добавление модулей в OwenLogic

Для подключения модуля в OwenLogic следует:

1. Создать новый проект в среде OwenLogic или открыть уже существующий проект с головным устройством, поддерживающим подключение модулей.
2. Выбрать пункт меню **Прибор/Настройка прибора**. Далее нажатием правой кнопки мыши по пункту меню «Модули расширения» вызвать меню. Выбрать модуль из списка (см. [рисунок 7.1](#)).

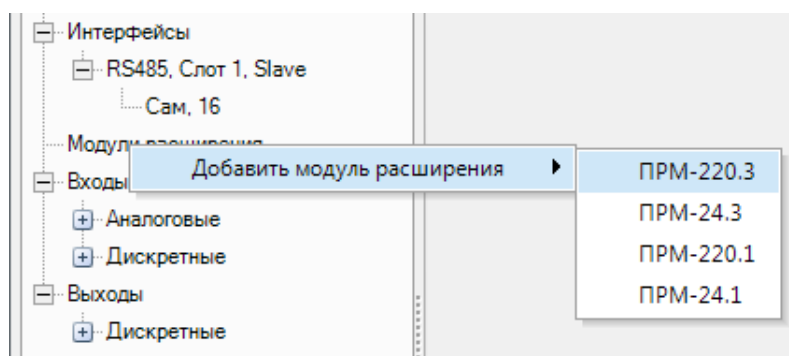


Рисунок 7.1 – Подключение модуля в OwenLogic

Первый добавленный модуль автоматически занимает первый слот, следующий модуль — второй слот. Номер слота определяет физическое расположение модуля относительно головного устройства (см. [рисунок 7.2](#)).

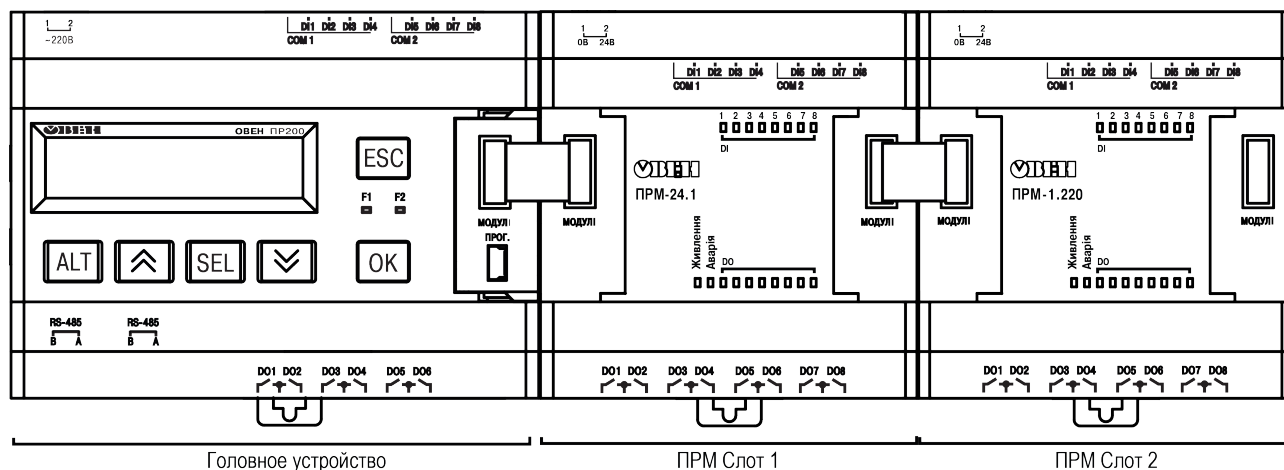


Рисунок 7.2 – ПР200 с подключенными модулями

Удалить модуль из проекта OwenLogic можно только после отсоединения всех связей, подключенных к его входам и выходам. Допускается смена позиции модуля в проекте в любое время через меню настройки модуля. Допускается запись пользовательской программы в головное устройство без подключения модулей расширения.

После добавления модуля на холсте появятся дополнительные входы I1... I8 и выходы Q1... Q8. В скобках указывается номер позиции установленного модуля. Для примера на [рисунке 7.3](#) входы I6(1)... I8(1) относятся к модулю, установленному в первой позиции, входы I1(2) и I2(2) относятся к модулю, установленному во второй позиции.

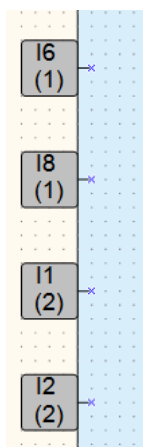


Рисунок 7.3 – Настройка входов ПРМ

После добавления модуля в проект головного устройства, его входы и выходы становятся доступны для опроса.

Для опроса входов или задания состояния выходов следует создать переменные соответствующего типа и связать с ними входы и выходы модуля. Если необходимо работать с состояниями входов и выходов модуля по сети, то их следует привязать к сетевым переменным.

### 7.3 Конфигурирование модулей в OwenLogic

Для каждого модуля предусмотрен параметр «Статус», к которому можно привязать булевскую переменную, и использовать ее в пользовательской программе.

Если связь с модулем установлена или модификация модуля соответствует указанной в проекте OwenLogic, то параметр Статус принимает значение 1.

Если связь с модулем потеряна или позиция установленной модификации не соответствует, указанной в проекте OwenLogic, то параметр Статус принимает значение 0.

Для каждого ВЭ модуля могут быть настроены безопасные состояния. Данная настройка находится в меню **Прибор/Настройка прибора/Выходы**, где для каждого выхода каждого модуля может быть установлено состояние выхода в случае потери связи с головным устройством. Это позволяет повысить безопасность системы в нештатных ситуациях.

Для модулей ОВЕН ПРМ-24.1 доступны настройки времени фильтрации дискретного входа, расположенные в меню **Настройка прибора/Входы**.

Для каждого дискретного входа может быть включено программное подавление дребезга контактов. Программное подавление задается параметром **Фильтр дребезга контактов, мс** (допустимые значения 0...255 мс) в панели свойств дискретного входа. Данный параметр указывает в течение какого времени сигнал будет отсекается прежде, чем изменится состояние на выходе фильтра.



#### ВНИМАНИЕ

Для работы с сигналами частотой более 90 Гц при их скважности 50 % и менее не следует включать подавление дребезга контактов, т. к. полезный сигнал будет принят за дребезг и пропущен.

### 7.4 Обновление встроенного ПО

Для обновления встроенного ПО модуля следует:

1. Подключить к головному устройству модуль.
2. Далее подключить их к ПК. Подать питание на головное устройство и модуль.
3. В OwenLogic выполнить **Прибор** → **Обновить встроенное ПО**:
  - выбрать вкладку **Модули**, указать номер слота и модификацию модуля;
  - нажать кнопку **Выбрать**.
4. Во время обновления следить за непрерывностью подачи питания на головное устройство и модули.

## 8 Техническое обслуживание

### 8.1 Общие указания

Во время выполнения работ по техническому обслуживанию прибора следует соблюдать требования безопасности из [раздела 3](#).

Техническое обслуживание прибора проводится не реже одного раза в 6 месяцев и включает следующие процедуры:

- проверка крепления прибора;
- проверка винтовых соединений;
- удаление пыли и грязи с клеммника прибора.

## 9 Маркировка

На корпус прибора нанесены:

- товарный знак предприятия-изготовителя;
- условное обозначение прибора;
- знак соответствия техническим регламентам;
- класс электробезопасности по ДСТУ EN 61140;
- степень защиты по ДСТУ EN 60529;
- род питающего тока, номинальное напряжение или диапазон напряжений питания;
- номинальная потребляемая мощность;
- заводской номер и год выпуска (штрихкод);
- схема подключения;
- поясняющие надписи.

На потребительскую тару нанесены:

- товарный знак и адрес предприятия-изготовителя;
- наименование и (или) условное обозначение исполнения прибора;
- заводской номер прибора (штрихкод);
- дата упаковки.

## **10 Упаковка**

Упаковка прибора производится в соответствии с ДСТУ 8281 в индивидуальную потребительскую тару, выполненную из гофрированного картона. Перед помещением в индивидуальную потребительскую тару каждый прибор должен упаковываться в пакет из полиэтиленовой пленки.

Упаковка прибора должна соответствовать документации предприятия-изготовителя и обеспечивать сохранность прибора при хранении и транспортировании.

Допускается использование другого вида упаковки по согласованию с Заказчиком.

## 11 Транспортирование и хранение

Прибор должен транспортироваться в закрытом транспорте любого вида. В транспортных средствах тара должна крепиться согласно правилам, действующим на соответствующих видах транспорта.

Транспортирование приборов должно осуществляться при температуре окружающего воздуха от минус 25 до плюс 55 °С с соблюдением мер защиты от ударов и вибраций.

Прибор следует перевозить в транспортной таре поштучно или в контейнерах.

Приборы должны храниться в таре изготовителя при температуре окружающего воздуха от 5 до 40 °С в отапливаемых хранилищах. В воздухе не должны присутствовать агрессивные примеси.

Прибор следует хранить на стеллажах.

## 12 Комплектность

Наименование	Количество
Модуль ПРМ	1 шт.
Паспорт и Гарантийный талон	1 экз.
Краткое руководство	1 экз.
Кабель для подключения модуля	1 шт.
Комплект клеммных соединений	1 к-т

**ПРИМЕЧАНИЕ**

Изготовитель оставляет за собой право внесения дополнений в комплектность прибора.





61153, г. Харьков, ул. Гвардейцев Широнинцев, 3А  
тел.: (057) 720-91-19  
тех. поддержка 24/7: 0-800-21-01-96, support@owen.ua  
отдел продаж: sales@owen.ua  
www.owen.ua  
2-RU-54386-1.8