

ОВЕН МУ210-402

Модуль дискретного виводу

Коротка настанова

1. Загальні відомості

Модуль дискретного виводу ОВЕН МУ210-402 призначений для керування виконавчими пристроями на об'єктах автоматизації і керується від ПЛК, панельного контролера, комп'ютера або іншого керуючого пристрою. У модулі виводу ОВЕН МУ210-402 реалізовано 16 дискретних виходів типу «реле». У модулі є два порти Ethernet для підключення за схемою «Ланцюжок». Якщо модуль вийшов з ладу або вимкнулося живлення, то передача даних буде проводитися безпосередньо з порту 1 на порт 2 без розриву зв'язку.

Повна Настава щодо експлуатування та Декларація про відповідність доступні на сторінці пристрою на сайті owen.ua.

2. Умови експлуатування

- температура навколишнього повітря від мінус 40 до плюс 55 °С;
- відносна вологість повітря від 10 % до 95 % (при +35 °С без конденсації вологи);
- атмосферний тиск від 84 до 106,7 кПа;
- закриті вибухобезпечні приміщення без агресивних парів і газів.

3. Технічні характеристики

Таблиця 1 – Основні технічні характеристики

Найменування	Значення
Живлення	
Напруга живлення	Від 10 до 48 В (номінальна 24 В)
Споживана потужність: • при живленні 24 В, не більше • при живленні 48 В, не більше	9 Вт 11 Вт
Захист від переполюсування напруги живлення	Є
Інтерфейс	
Інтерфейс обміну	Здвоєний Ethernet 10/100 Mbit
Інтерфейс конфігурування	USB 2.0 (MicroUSB), Ethernet 10/100 Mbit
Підтримувані протоколи	Modbus TCP, MQTT, SNMP, NTP
Версія протоколу	IPv4
Дискретні виходи	
Кількість виходів	16
Тип виходів	Електромагнітне реле
Тип контакту	Нормально розімкнені контакти; перекидні контакти

Найменування	Значення
Режими роботи	Перемикання логічного сигналу; генерація ШІМ-сигналу
Максимальна напруга на контакти реле	250 В змінної напруги; 30 В постійної напруги
Струм комутації	5 А (при напрузі не більше 250 В, 50 Гц і $\cos\varphi > 0,4$); 3 А (при постійній напрузі не більше 30 В)
Час включення	15 мс
Час відключення	15 мс
Контроль обриву навантаження	Немає
Параметри ШІМ-виходів	
Максимальна частота	1 Гц (при шпаруватості 0,5)
Мінімальна тривалість імпульсу ШІМ	50 мс
Вбудована Flash-пам'ять (архів)	
Кількість циклів запису і стирання	До 100000
Максимальний розмір файла архіву	2 кб
Максимальна кількість файлів архіву	1000
Мінімальний період запису архіву	10 секунд
Годинник реального часу	
Похибка ходу годинника реального часу, не більше: • при температурі +25 °С • на всьому температурному діапазоні	не більше 3 секунд за добу 1 секунда за добу/10 секунд за добу
Тип живлення годинника реального часу	Батарея CR2032
Час роботи годинника реального часу на одній батареї	6 років
Загальні відомості	
Габаритні розміри	(82 × 124 × 83) ±0,5 мм
Ступінь захисту корпусу	IP20
Середнє напрацювання на відмову*	60 000 год
Середній термін служби	10 років
Маса, не більше	0,6 кг
ПРИМІТКА * Не рахуючи електромеханічних перемикачів та елемента живлення годинника реального часу.	

4. Монтаж та підключення

При виборі місця установлення слід переконатися у наявності вільного простору для підключення модуля і прокладання проводів. Модуль слід закріпити на DIN-рейці або на вертикальній поверхні за допомогою гвинтів.

Зовнішні зв'язки монтуються проводом перетином не більше 0,75 мм². Для багатожильних проводів слід використовувати наконечники. Після монтажу слід укласти проводи у кабельний канал корпусу модуля і закрити кришкою. У разі потреби слід зняти клемники модуля, відкрутивши два гвинти по кутах клемників.



УВАГА

Підключення та технічне обслуговування проводиться тільки при вимкненому живленні модуля і підключених до нього пристроїв.

Мережеві налаштування у пристрої за умовчанням:

Таблиця 2 – Мережеві параметри модуля

Параметр	Примітка
MAC-адреса	Встановлюється на заводі-виробнику і є незмінною
IP-адреса	Заводське налаштування – 192.168.1.99
Маска IP-адреси	Заводське налаштування – 255.255.255.0
IP-адреса шлюзу	Заводське налаштування – 192.168.1.1

5. Схеми підключення модуля

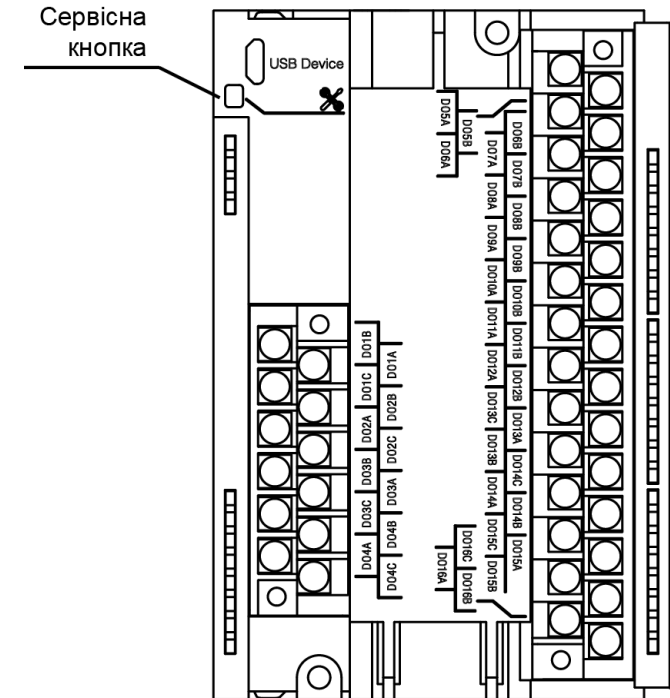


Рисунок 1 – Призначення контактів клемника

Найменування контакту	Призначення	
Реле з NO контактами	DOxA	Підключення до нормально розімкненого контакту
	DOxB	Підключення до нормально розімкненого контакту
Реле з C/O контактами	DOxA	Загальний вивід
	DOxB	Підключення до нормально розімкненого контакту
	DOxC	Підключення до нормально замкнутого контакту

Сервісна кнопка призначена для виконання таких функцій:

- відновлення заводських налаштувань;
- установлення IP-адреси;
- оновлення вбудованого програмного забезпечення.

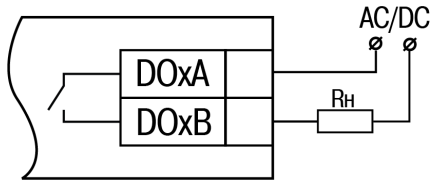


Рисунок 2 – Схема підключення зовнішніх зв'язків до дискретних виходів з 5 по 12 з NO контактами

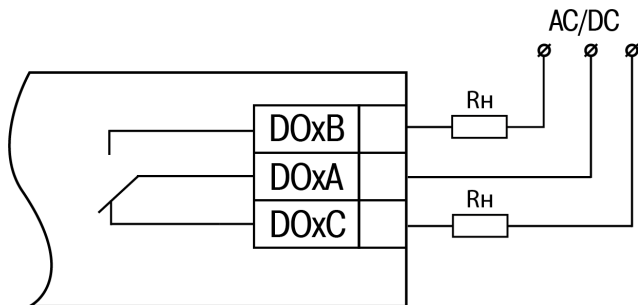


Рисунок 3 – Схема підключення зовнішніх зв'язків до дискретних виходів з 1 по 4, з 13 по 16 з C/O контактами

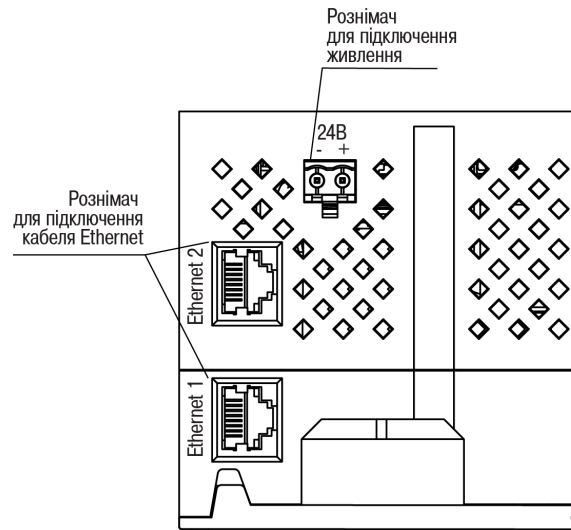


Рисунок 4 – Розміщувач пристрою

6. Налаштування

Модуль налаштовується у ПЗ «OWEN Configurator». Для конфігурування пристрій можна підключити до ПК по інтерфейсах Ethernet або USB (див. повну Настанову щодо експлуатування). При підключенні по USB подача основного живлення модуля не потрібна.

7. Призначення індикації

Таблиця 3 – Призначення індикаторів

Індикатор	Стан індикатора	Призначення
Живлення (зелений)	Включений	Напругу живлення пристрою подано
Eth 1 (зелений)	Блимає	Передача даних по порту 1 Ethernet
Eth 2 (зелений)	Блимає	Передача даних по порту 2 Ethernet
Аварія (червоний)	Не світиться	Збої відсутні
	Світиться постійно	Збій основного додатка та/або конфігурації
	Включається на 200 мс один раз у три секунди	Необхідна заміна батареї живлення годинника
	Включається на 100 мс два рази у секунду (через паузу 400 мс)	Модуль знаходиться у безпечному стані
	Включений 900 мс, 100 мс відключений	Апаратний збій периферії (Flash, RTC, Ethernet Switch)
Індикатори стану виходів (зелені)	Світиться зеленим	Замкнений стан виходу
	Не світиться	Розімкнений стан виходу

61153, м. Харків, вул. Гвардійців Широнінців, 3А
тел.: (057) 720-91-19
тех. підтримка 24/7: 0-800-21-01-96, support@owen.ua
відділ продажу: sales@owen.ua
www.owen.ua
реєстр.: 2-UK-86642-1.2