

ОВЕН ТРМ1033-02.02

Регулятор для систем вентиляції з електричним калорифером нагріву і зволожувачем
Коротка настанова

Прилад випускається відповідно до ТУ У 27.1-35348663-059: 2019.

1 Технічні характеристики

Найменування	Значення	
Діапазон напруги живлення	~ 94...264 В (номінальна ~ 230 В)	= 19...30 В (номінальна = 24 В)
Споживана потужність, не більше	17 ВА	10 Вт
Дискретні входи		
Тип датчика	Механічні комутаційні пристрої	
Номінальна напруга живлення	~ 230 В	= 24 В
Аналогові входи		
Тип датчика	PT100/PT1000 $\alpha = 0,00385$ (-200...+850 °C) Ni1000 $\alpha = 0,00617$ (-60...+180 °C) NTC10K R ₂₅ = 10 000 (В 25/100 = 3950 (-20...+125 °C))	
Межа основної зведеної похибки	± 1,0%	
Гальванічна розв'язка	Відсутня	
Дискретний вихід		
Допустимий струм навантаження, не більше	5 А	3 А
Гальванічна розв'язка	Індивідуальна	
Аналоговий вихід		
Тип вихідного пристрою	ЦАП «0-10 В»	
Зовнішнє навантаження, не більше	2 кОм	
Конструкція		
Тип корпусу	Для кріплення на DIN-рейку (35 мм)	
Габаритні розміри	123 × 90 × 58	
Ступінь захисту корпусу за ДСТУ EN 60529	IP20	
Вбудований блок живлення	= 24 В	-

2 Умови експлуатавання

Пристрій призначено для експлуатавання за таких умов:

- закриті вибухобезпечні приміщення без агресивних парів та газів;
- температура навколишнього повітря від мінус 20 до +55 °C;
- верхня межа відносної вологості повітря: не більше 80 % при +35 °C і більш низьких температурах без конденсації вологи;
- допустимий ступінь забруднення 1 (несуттєві забруднення або наявність тільки сухих непровідних забруднень)
- атмосферний тиск від 84 до 106,7 кПа.

3 Монтаж



НЕБЕЗПЕКА

Монтаж повинен проводити тільки навчений фахівець з допуском на проведення електромонтажних робіт. Під час проведення монтажу слід використовувати індивідуальні захисні засоби і спеціальний електромонтажний інструмент з ізолюючими властивостями до 1000 В. Компанія «ОВЕН» не несе відповідальності за наслідки, пов'язані з неправильним застосуванням цієї настанови.

Монтаж пристрою проводиться в шафі, конструкція якої повинна забезпечувати захист від потрапляння вологи, бруду і сторонніх предметів.

Монтаж пристрою на DIN-рейці здійснюється у такій послідовності:

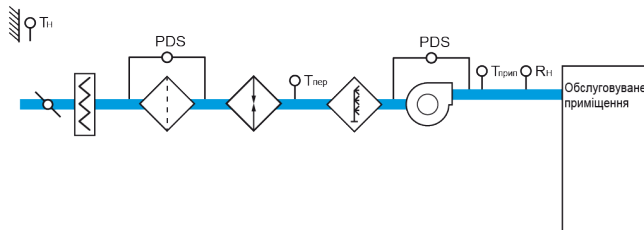
1. Пристрій встановити на DIN-рейку.
2. Пристрій із зусиллям притиснути до DIN-рейки і зафіксувати засувку.
3. Приєднати відповідні частини знімних клемників.

Демонтаж пристрою здійснюється у такій послідовності:

1. Зняти відповідні частини знімних клемників.
2. Віджати викруткою засувку і зняти пристрій.

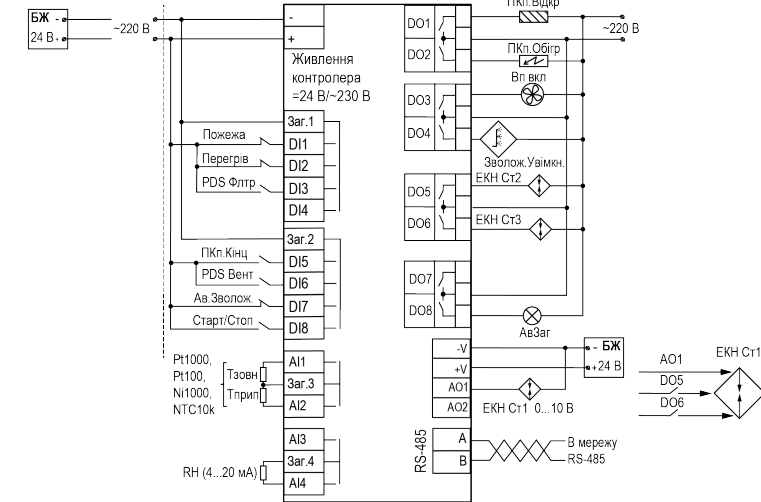
4 Структурна схема

4.1 Алгоритм 02.02



5 Підключення сигналів

ТРМ1033-24.02.02 ТРМ1033-220.02.02



6 Призначення входів/виходів

Таблиця 6.1 - Сигнали

Номер клеми	Опис	Призначення
DI1	Датчик пожежі	1 – норма 0 – аварія Пожежа
DI2	Термостат перегріву теплообмінника	1 – норма 0 – аварія Перегрів
DI3	Датчик перепаду тиску на припливному фільтрі	1 – норма 0 – аварія PDS Флтр
DI5	Кінцевий вимикач припливного повітряного клапана	0 – закритий 1 – відкритий ПКл.Кінц
DI6	Датчик перепаду тиску на припливному вентиляторі	0 – немає перепаду 1 – перепад PDS Вент
DI7	Аварія зволожувача	1 – норма 0 – аварія Ав.Зволож.
DI8	Кнопка запуску/зупину	1 – старт 0 – стоп Стоп/Пуск
AI1	Температура зовнішнього повітря	Тзовн
AI2	Температура припливного повітря	Тприп
AI4	Датчик вологості повітря у приміщенні	RH
DO1	Відкриття припливного повітряного клапана	ПКл.Відкр
DO2	Вмикання обігріву припливного повітряного клапана	ПКл.Обігр
DO3	Вмикання припливного вентилятора	Вент.пр
DO4	Вмикання зволожувача	1 – старт 0 – стоп Зволож. Увімкн.
DO5	Увімкнути 2-й ступінь електричного калорифера	ЕКН Ст2
DO6	Увімкнути 3-й ступінь електричного калорифера	ЕКН Ст3
DO8	Лампа «Аварія»	АвЗар
AO1	Управління першим ступенем електричного калорифера	ЕКН Ст1

7 Управління та індикація

На лицьовій панелі пристрою розташовані елементи індикації та управління:

- дворядковий 16-розрядний РКІ;
- два світлодіоди;
- шість кнопок.

Таблиця 7.1 - Призначення кнопок

Кнопка	Призначення
ALT + OK	Вхід в основне меню зі Стартового екрану
ALT + SEL	Перехід в меню Аварія зі Стартового екрану
ALT + ↑ або ALT + ↓	Зміна положення курсору (редагування параметра)

Таблиця 7.2 - Призначення світлодіодів

Режим	Світлодіод «Робота»	Світлодіод «Аварія»
Черговий режим	—	—
Робота	—	Світлиться
Аварія	Світлиться	—
Тест	Миготить (1 раз на 2 с)	—

8 Робота пристрою

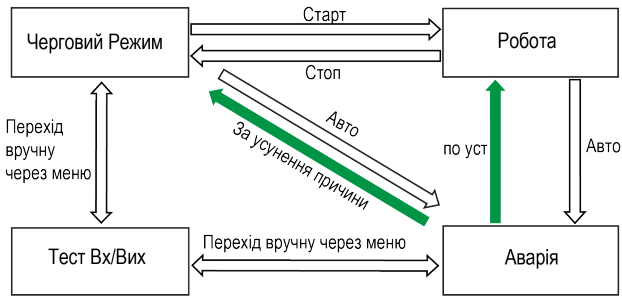
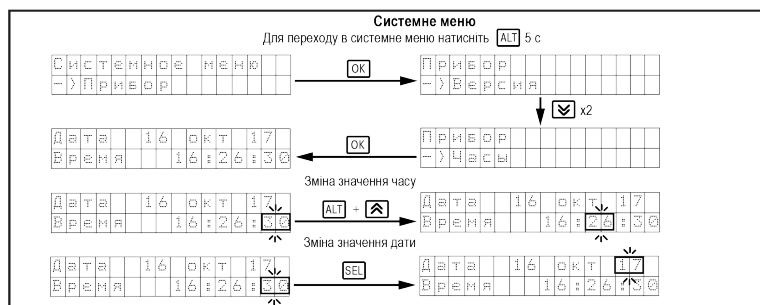


Рисунок 8.1 – Блок-схема переходу між режимами роботи

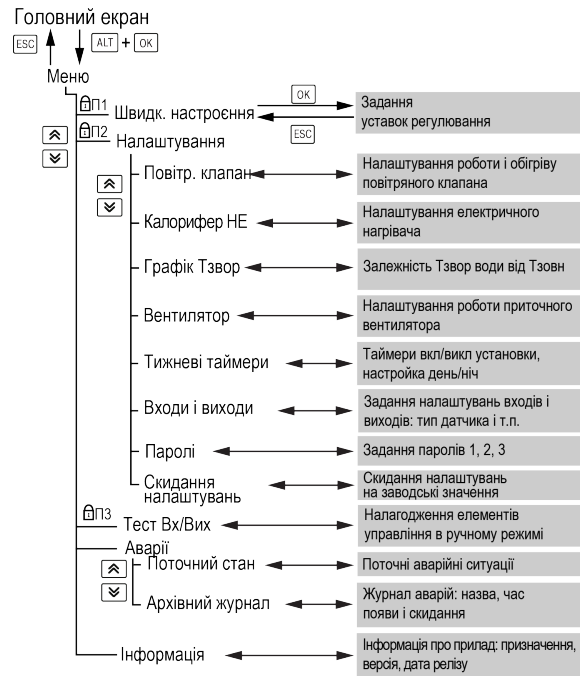
10 Аварії

Тип аварії	Умова	Скидання
Пожар	Спрацював дискретний датчик пожежі	Скидання у меню Аварії після усунення причини
Вкп	Після подання команди на відкриття/закриття повітряного клапана не з'явився/не пропав сигнал від кінцевого вимикача клапана. За відсутності кінцевого вимикача поставте у параметрі Меню/Возд. клапан/Вр.открытия = 0, тоді пристрій не буде фіксувати цю аварію	Скидання у меню Аварії після усунення причини
Вп	Після подання команди на запуск/зупинку першого/другого вентилятора сигнал від датчика перепаду тиску не змінився або пропав під час роботи. За відсутності датчиків перепаду тиску на вентиляторах, поставте у параметрах Меню/Вентилятор/Вр.Разгона = 0 та Вр.Останов = 0, а також замкніть DI6	Скидання у меню Аварії після усунення причини
Перегрев	Спрацював термостат або температура припливного повітря перевищила допустиме значення	Скидання у меню Аварії після усунення причини
Увлаж-ль	Спрацював автомат захисту зволожувача	Автоматично при усуненні причини із затримкою 3 с
Дат. Тприт	Значення сигналу від датчика температури або вологості є недопустимим для обраного типу діапазону чи стався обрив датчика	Автоматично при усуненні причини із затримкою 3 с
Дат. Тнар		
RH		

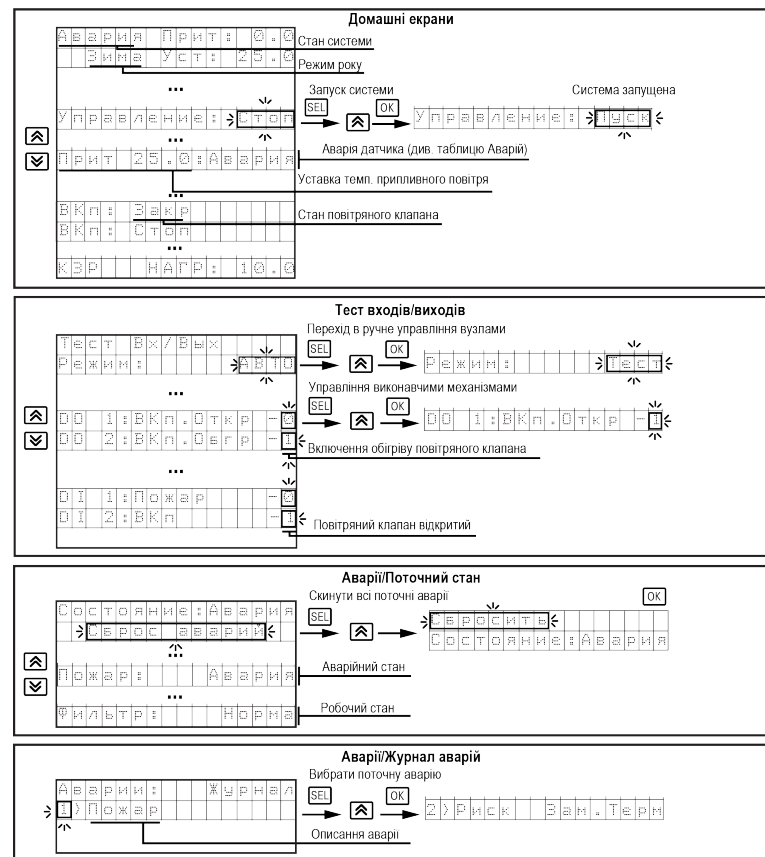
11 Робота з екраном



9 Меню



12 Робота з екраном



61153, м. Харків, вул. Гвардійців Широнінців, 3А

тел.: (057) 720-91-19

тех. підтримка 24/7: 0-800-21-01-96, support@owen.ua

відділ продажу: sales@owen.ua

www.owen.ua

реєстр.: 2-UK-55447-1.4