

ПВТ10

Преобразователь влажности и температуры Руководство по эксплуатации АРАВ.413631.010 РЭ

1 Общие сведения

Настоящее Руководство предназначено для ознакомления обслуживающего персонала с устройством, принципом действия, конструкцией, эксплуатацией и техническим обслуживанием преобразователя влажности и температуры ПВТ10 (далее – «ПВТ10» или «преобразователь»).

ООО «АКУТЕК» заявляет, что преобразователь выпускается в соответствии с ТУ У 26.5-35348663-042:2023 и соответствует Техническому регламенту по электромагнитной совместимости оборудования. Полный текст декларации о соответствии доступен на странице устройства на сайте компании.

Преобразователь изготавливается в различных модификациях, зашифрованных в коде полного условного обозначения:

ПВТ10-Н3.2.X

Выходной сигнал
I – аналоговый, ток 4...20 мА
У – аналоговый, напряжение 0...10 В

2 Назначение и функции

ПВТ10 предназначен для непрерывного измерения относительной влажности и температуры воздуха (без значительного содержания пыли и неагрессивных газов) и преобразования измеренного значения в унифицированный сигнал постоянного тока 4...20 мА или напряжения 0...10 В.

Преобразователь применяется в различных отраслях промышленности, сельского и коммунального хозяйства вне сферы законодательно регулируемой метрологии.

3 Технические характеристики и условия эксплуатации

Основные технические характеристики преобразователя приведены в таблице 2.1.

Таблица 2.1 – Технические характеристики преобразователя

Характеристика	Значение	
Питание		
Напряжение питания	-15...36 В	~24 В (±20 %)
Потребляемая мощность, не более	1,1 В·А	2,2 В·А
Сопrotивление нагрузки, не менее	-	5 кОм
Каналы измерения		
Количество	2	
Функция преобразования	Линейная	
Канал измерения относительной влажности:		
– диапазон измерения	0...100 %	
– рабочий диапазон измерения	0...95 %	
– предел допускаемой основной абсолютной погрешности измерения при +25 °С:		
• в диапазоне влажности 20...80 %	±2,0 %	
• иная влажность	±3,0 %	
Канал измерения температуры:		
– диапазон измерения	0...+50 °С	
– предел допускаемой основной абсолютной погрешности измерения при +25 °С	±0,2 °С	
Аналоговые выходы		
Количество	2	
Диапазон унифицированного выходного сигнала I	4...20 мА	
Диапазон унифицированного выходного сигнала У	0...10 В	
Конструкция		
Габаритные размеры	85x85x27 мм	
Масса, не более	0,1 кг	
Степень защиты корпуса по ДСТУ EN 60529	IP30	
Надежность		
Долгосрочная стабильность	±1 % в год	
* Время, в течение которого выходной сигнал преобразователя входит в зону предела допускаемой основной погрешности		

Преобразователь эксплуатируется при следующих условиях:

- закрытые взрывобезопасные помещения без агрессивных паров и газов;
- температура окружающего воздуха – от -5 до +55 °С.

4 Меры безопасности

По способу защиты от поражения электрическим током преобразователь относится к классу III по ДСТУ EN 61140.

При эксплуатации и техническом обслуживании необходимо соблюдать требования следующих нормативных документов: «Правила технической эксплуатации электроустановок потребителей» и «Правила устройства электроустановок».



ВНИМАНИЕ

Не допускается попадание влаги внутрь преобразователя.



ВНИМАНИЕ

Подключение и отключение преобразователя следует производить только при отключенном электропитании цепи управления.



ВНИМАНИЕ

Запрещено использовать преобразователь в агрессивных средах с содержанием кислот, щелочей, масел и т. д.

5 Подготовка к работе



ВНИМАНИЕ

Перед установкой преобразователя следует убедиться, что:

- габаритные и присоединительные размеры на технологическом объекте соответствуют размерам преобразователя (см. рисунок 5.2);
- рабочая среда неагрессивна к материалам преобразователя, контактирующим с ним.

Несоблюдение этого указания может привести к серьезному повреждению/поломке оборудования и/или преобразователя.



ОПАСНОСТЬ

Монтаж, демонтаж и замену преобразователя должен проводить квалифицированный персонал при полностью обесточенном оборудовании.

Для установки преобразователя следует:

1. Распаковать ПВТ10 и провести внешний осмотр корпуса преобразователя и аксессуаров на предмет повреждений. Проверить комплектность в соответствии с разделом 10.
2. Вставить острие отвертки (шилиц 2,0) в паз по центру преобразователя (стрелка 1 на рисунке 5.1), надавить вниз в направлении стрелки 2, слегка приподнять основание корпуса и аккуратно сдвинуть крышку по стрелке 3.
3. Подготовить место для установки преобразователя (см. рисунок 5.2).
4. Прикрепить преобразователь на плоскость (стену или потолок) с помощью крепежных элементов, входящих в комплект поставки.
5. Подключить сигнальный кабель (см. рисунок 5.4).
6. Надеть верхнюю крышку.

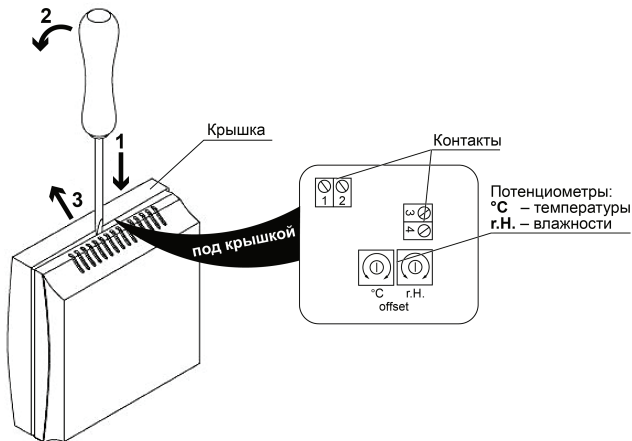


Рисунок 5.1 – Устройство преобразователя

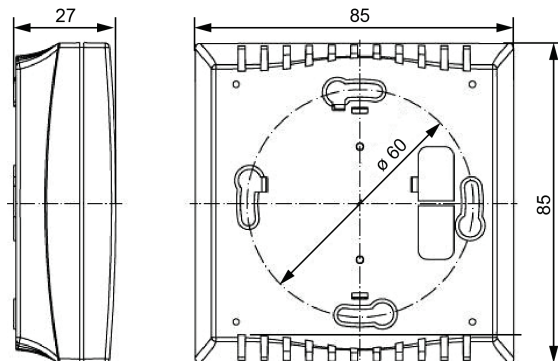


Рисунок 5.2 – Габаритные и установочные размеры преобразователя

5.1 Подключение внешних связей

Рекомендации по выбору кабеля:

- провод круглого сечения с многопроволочными жилами;
- диаметр от 4 до 6 мм;
- площадь сечения жил от 0,2 до 1,5 мм²;
- длина не более 1200 м.

Подготовка кабеля к монтажу (см. рисунок 5.3):

- 1) обработать провод, сняв внешнюю изоляцию на длине 35 мм;
- 2) зачистить концы жил на длине 8–9 мм;
- 3) зачищенные концы жил скрутить и залудить или использовать кабельные наконечники.

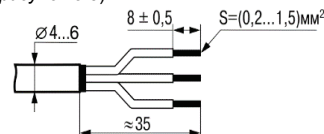


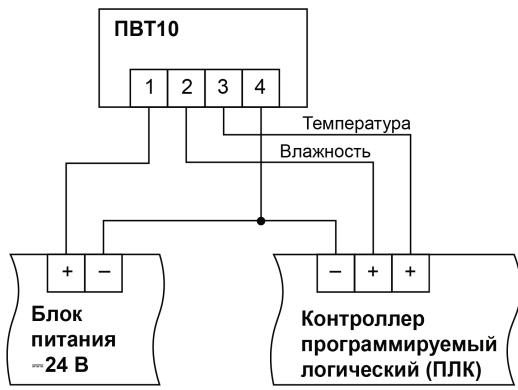
Рисунок 5.3

Подключение внешних связей следует выполнять в соответствии с рисунком 5.4.

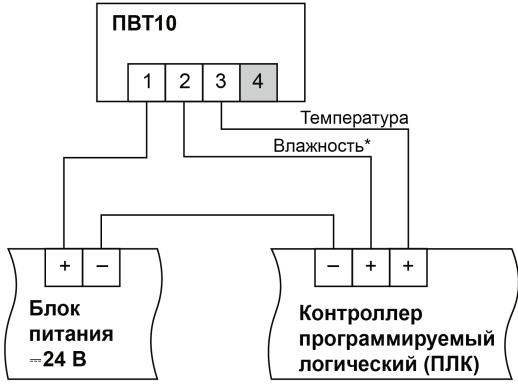


ВНИМАНИЕ

При подключении источника питания следует соблюдать полярность! Неправильное подключение может привести к короткому замыканию и порче оборудования.



1)



2)

Рисунок 5.4 – Схема подключения: 1) выход 0...10 В; 2) выход 4...20 мА



ПРИМЕЧАНИЕ

* Для ПВТ10-НЗ.2.1 выход влажности (контакт 2) обязательно следует подключать!

5.2 Настройка

При необходимости можно скорректировать смещение значения с помощью потенциометров **Offset**. Диапазон настройки составляет ± 5 °С от диапазона измерения температуры и ± 10 % г.Н. от диапазона измерения влажности.



ПРИМЕЧАНИЕ

По умолчанию винт потенциометра установлен в среднее значение и залит лаком. Для настройки следует использовать отвертку со шлицем 2,5.

6 Возможные неисправности

Неисправность	Причина	Метод устранения
Выходной сигнал отсутствует	Обрыв в линии нагрузки или в цепи питания	Найти и устранить обрыв
	Короткое замыкание в цепи питания	Найти и устранить замыкание
	Не соблюдена полярность при подключении источника питания	Поменять полярность
Выходной сигнал нестабилен или не изменяется при изменении рабочей среды	Окислившиеся поверхности контактов	Отключить питание
		Освободить доступ к контактам
		Очистить контакты

7 Техническое обслуживание

В ходе выполнения работ по техническому обслуживанию преобразователя следует соблюдать меры безопасности из раздела 4.

Рекомендуется периодически (не реже одного раза в полгода) проводить техническое обслуживание устройства, которое состоит из следующих процедур:

- проверка крепления преобразователя и качества подключения внешних связей;
- удаление пыли и грязи с корпуса преобразователя и клеммных колодок.



ВНИМАНИЕ

Во время очистки корпуса преобразователя запрещено использовать агрессивные чистящие средства и острые предметы. Обнаруженные при осмотре недостатки следует немедленно устранить.

8 Упаковка, консервация и утилизация

Упаковка преобразователя производится в соответствии с ДСТУ 8281 в индивидуальную потребительскую тару, выполненную из гофрированного картона.

Консервация преобразователя не предусмотрена.

Преобразователь не содержит драгоценных металлов. Порядок утилизации определяет организация, эксплуатирующая преобразователь.

9 Транспортирование и хранение

Преобразователь нужно транспортировать в закрытом транспорте любого вида. Крепление тары в транспортных средствах следует проводить согласно правилам, действующим на соответствующих видах транспорта.

Транспортировать преобразователь следует при температуре окружающего воздуха от -25 до +50 °С с соблюдением мер защиты от ударов и вибраций.

Преобразователь следует хранить в таре изготовителя при температуре окружающего воздуха от 5 до 40 °С в отапливаемых хранилищах. В воздухе не должны присутствовать агрессивные примеси. Перевозку следует осуществлять в транспортной таре поштучно или в контейнерах.

10 Комплектность

Преобразователь	1 шт.
Паспорт и гарантийный талон	1 экз.
Руководство по эксплуатации	1 экз.
Комплект крепежных элементов	1 шт.



ПРЕДУПРЕЖДЕНИЕ

Производитель оставляет за собой право внесения дополнений в комплектность преобразователя.

61153, г. Харьков, ул. Гвардейцев Широнинцев, 3А
 тел.: (057) 720-91-19; 0-800-21-01-96 (многоканальный)
 рег.: 2-RU-1033-1.2