

# ПВТ10

## Перетворювач вологості і температури Настанова щодо експлуатування APAB.413631.010 HE

### 1 Загальні відомості

Цю Наставову призначено для ознайомлення обслуговуючого персоналу з побудовою, принципом дії, конструкцією, експлуатуванням та технічним обслуговуванням перетворювача вологості і температури ПВТ10 (далі – «ПВТ10») або «перетворювач»).

ТОВ «АКУТЕК» заявляє, що перетворювач випускається відповідно до ТУ У 26.5-35348663-042:2023 та відповідає Технічному регламенту з електромагнітної сумісності обладнання. Повний текст декларації про відповідність доступний на сторінці пристрою на сайті компанії.

Перетворювач виготовляється у різних модифікаціях, зашифрованих у код повного умовного позначення:

**ПВТ10-Н3.2.X**

**Вихідний сигнал**  
I – аналоговий, струм 4...20 mA  
У – аналоговий, напруга 0...10 В

### 2 Призначення та функції

ПВТ10 призначено для безперервного вимірювання відносної вологості і температури повітря (без значного вмісту пилу й неагресивних газів) та перетворення виміряного значення в уніфікований сигнал постійного струму 4...20 mA або напруги 0...10 В.

Перетворювач застосовується у різних галузях промисловості, сільського та комунального господарства поза сферою законодавчо регульованої метрології.

### 3 Технічні характеристики та умови експлуатування

Основні технічні характеристики перетворювача наведено у таблиці 2.1.

Таблиця 2.1 – Технічні характеристики перетворювача

Характеристика	Значення	
<b>Живлення</b>		
Напруга живлення	-15...36 В	~24 В (±20 %)
Споживана потужність, не більше	1,1 В·А	2,2 В·А
Опір навантаження, не менше	–	5 кОм
<b>Канали вимірювання</b>		
Кількість	2	
Функція перетворення	Лінійна	
Канал вимірювання відносної вологості:		
– діапазон вимірювання	0...100 %	
– робочий діапазон вимірювання	0...95 %	
– межа допустимої основної абсолютної похибки вимірювання при +25 °С:		
• у діапазоні вологості 20...80 %	±2,0 %	
• інакша вологість	±3,0 %	
Канал вимірювання температури:		
– діапазон вимірювання	0...+50 °С	
– межа допустимої основної абсолютної похибки вимірювання при +25 °С	±0,2 °С	
<b>Аналогові виходи</b>		
Кількість	2	
Діапазон уніфікованого вихідного сигналу I	4...20 mA	
Діапазон уніфікованого вихідного сигналу У	0...10 В	
<b>Конструкція</b>		
Габаритні розміри	85x85x27 мм	
Маса, не більше	0,1 кг	
Ступінь захисту корпусу за ДСТУ EN 60529	IP30	
<b>Надійність</b>		
Довготривала стабільність	±1 % на рік	
* Час, протягом якого вихідний сигнал перетворювача входить у зону межі допустимої основної похибки		

Перетворювач експлуатується за таких умов:

- закриті вибухобезпечні приміщення без агресивних парів та газів;
- температура навколишнього повітря – від -5 до +55 °С.

### 4 Заходи безпеки

За способом захисту від ураження електричним струмом перетворювач належить до класу III за ДСТУ EN 61140.

Під час експлуатування та технічного обслуговування необхідно дотримуватися вимог таких нормативних документів: «Правила технічної експлуатації електроустановок споживачів» і «Правила улаштування електроустановок».



**УВАГА**  
Не допускається потрапляння вологи всередину перетворювача.



**УВАГА**  
Підключення і відключення перетворювача слід проводити тільки при виключеному електроживленні кола керування.



**УВАГА**  
Заборонено використовувати перетворювач в агресивних середовищах із вмістом кислот, лугів, олів тощо.

### 5 Підготовка до роботи



**УВАГА**  
Перед установкою перетворювача слід переконаватися, що:  
• габаритні і приєднувальні розміри на технологічному об'єкті відповідають розмірам перетворювача (див. *рисунок 5.2*);  
• робоче середовище неагресивне до матеріалів перетворювача, що контактують з ним.  
Недотримання цієї вказівки може призвести до серйозного пошкодження/поломки обладнання та/або перетворювача.



**НЕБЕЗПЕКА**  
Монтаж, демонтаж і заміну перетворювача повинен проводити кваліфікований персонал при повністю знеструмленому обладнанні.

Для установлення перетворювача слід:

1. Розпакувати ПВТ10 і провести зовнішній огляд корпусу перетворювача та аксесуарів на предмет пошкоджень. Перевірити комплектність відповідно до розділу 10.
2. Вставити вістря викрутки (шліц 2,0) у паз по центру перетворювача (*стрілка 1* на *рисунок 5.1*), надавити вниз у напрямку *стрілки 2*, злегка підняти основу корпусу та акуратно здвинути кришку за *стрілкою 3*.
3. Підготувати місце для встановлення перетворювача (див. *рисунок 5.2*).
4. Прикріпити перетворювач на площину (стіну або стелю) за допомогою крипильних елементів, що входять до комплекту постачання.
5. Підключити сигнальний кабель (див. *рисунок 5.4*).
6. Надіти верхню кришку.

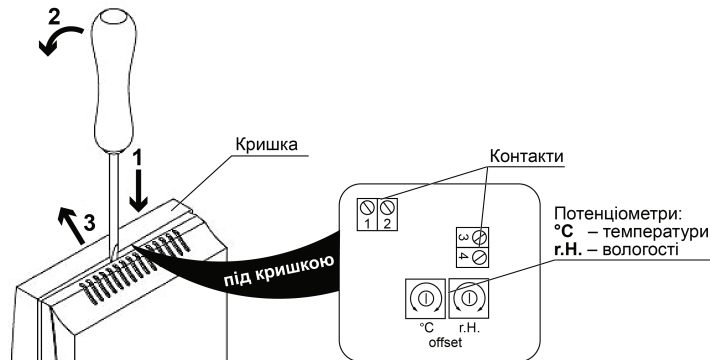


Рисунок 5.1 – Будова перетворювача

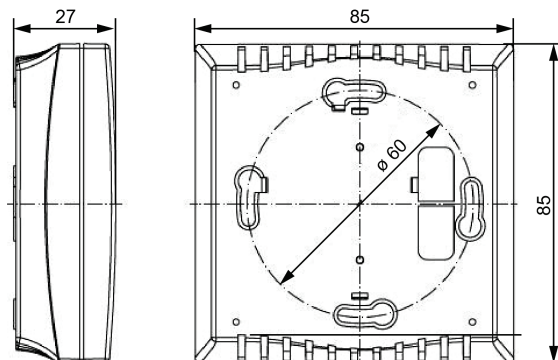


Рисунок 5.2 – Габаритні та установчі розміри перетворювача

#### 5.1 Підключення зовнішніх зв'язків

Рекомендації щодо вибору кабелю:

- провід круглого перетину з багатодровтовими жилами;
- діаметр від 4 до 6 мм;
- площа перетину жил від 0,2 до 1,5 мм<sup>2</sup>;
- довжина не більше 1200 м.

Підготовка кабелю до монтажу (див. *рисунок 5.3*):

- 1) обробити провід, знявши зовнішню ізоляцію на довжині 35 мм;
- 2) зачистити кінці жил на довжині 8–9 мм;
- 3) зачищені кінці жил скрутити та залудити або використати кабельні наконечники.

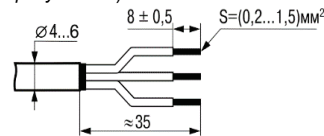
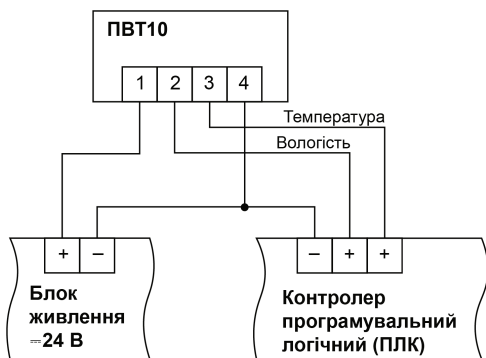


Рисунок 5.3

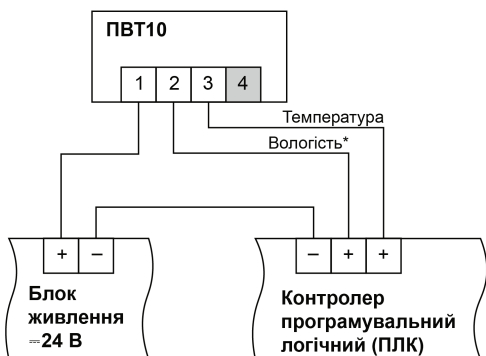
Підключення зовнішніх зв'язків слід виконувати відповідно до *рисунок 5.4*.



**УВАГА**  
Під час підключення джерела живлення слід дотримуватися полярності! Неправильне підключення може призвести до короткого замикання та псування обладнання.



1)



2)

Рисунок 5.4 – Схема підключення: 1) вихід 0...10 В; 2) вихід 4...20 мА



**ПРИМІТКА**

\* Для PBT10-Н3.2.1 вихід вологості (контакт 2) слід обов'язково підключати!

**5.2 Налаштування**

За потреби можна скорегувати зміщення значення за допомогою потенціометрів **Offset**. Діапазон налаштування складає  $\pm 5$  °С від діапазону вимірювання температури та  $\pm 10$  % г.Н. від діапазону вимірювання вологості.



**ПРИМІТКА**

За умовчанням гвинт потенціометру встановлений у середнє значення та залитий лаком. Для налаштування слід використовувати викрутку зі шліцем 2,5.

**6 Можливі несправності**

Несправність	Причина	Метод усунення
Вихідний сигнал відсутній	Обрив у лінії навантаження або у колі живлення	Знайти та усунути обрив
	Коротке замикання у колі живлення	Знайти та усунути замикання
	Не дотримано полярності при підключенні джерела живлення	Поміняти полярність
Вихідний сигнал нестабільний або не змінюється при зміні робочого середовища	Окислилися поверхні контактів	Вимкнути живлення
		Звільнити доступ до контактів
		Очистити контакти

**7 Технічне обслуговування**

Під час виконання робіт з технічного обслуговування перетворювача слід дотримуватися заходів безпеки з розділу 4.

Рекомендується періодично (не рідше одного разу на півроку) проводити технічне обслуговування пристрою, яке складається з таких процедур:

- перевірка кріплення перетворювача та якості підключення зовнішніх зв'язків;
- видалення пилу і бруду з корпусу перетворювача та клемних колодок.



**УВАГА**

Під час очищення корпусу перетворювача заборонено використовувати агресивні засоби для чищення та гострі предмети. Виявлені під час огляду недоліки слід негайно усунути.

**8 Пакування, консервація та утилізація**

Пакування перетворювача проводиться відповідно до ДСТУ 8281 в індивідуальну споживчу тару, виконану з гофрованого картону.

Консервацію перетворювача не передбачено.

Перетворювач не містить дорогоцінних металів. Порядок утилізації визначає організація, що експлуатує перетворювач.

**9 Транспортування та зберігання**

Перетворювач потрібно транспортувати у закритому транспорті будь-якого виду. Кріплення тари у транспортних засобах слід проводити згідно з правилами, що діють на відповідних видах транспорту.

Транспортувати перетворювач слід при температурі навколишнього повітря від -25 до +50 °С із дотриманням заходів захисту від ударів і вібрацій.

Перетворювач потрібно зберігати у тарі виробника при температурі навколишнього повітря від 5 до 40 °С в опалювальних сховищах. У повітрі не повинні бути присутніми агресивні домішки. Перевезення слід здійснювати в транспортній тарі поштучно або у контейнерах.

Перетворювач слід зберігати на стелажах.

**10 Комплектність**

- |                               |        |
|-------------------------------|--------|
| Перетворювач                  | 1 шт.  |
| Паспорт та гарантійний талон  | 1 екз. |
| Настанова щодо експлуатування | 1 екз. |
| Комплект кріпильних елементів | 1 шт.  |



**ПОПЕРЕДЖЕННЯ**

Виробник залишає за собою право внесення доповнень до комплекtnості перетворювача.

61153, м. Харків, вул. Гвардійців Широнінців, 3А  
 тел.: (057) 720-91-19; 0-800-21-01-96 (багатоканальний)  
 рег.: 2-УК-1013-1.3