

# МУ110-224.16К(Р)

Модуль дискретного вывода



Руководство по эксплуатации

АРАВ.426433.022-14 РЭ

09.2023

версия 1.1

# Содержание

<b>Предупреждающие сообщения</b> .....	<b>4</b>
<b>Используемые аббревиатуры</b> .....	<b>5</b>
<b>Введение</b> .....	<b>6</b>
<b>1 Назначение</b> .....	<b>7</b>
<b>2 Технические характеристики и условия эксплуатации</b> .....	<b>8</b>
2.1 Технические характеристики.....	8
2.2 Условия эксплуатации .....	8
<b>3 Меры безопасности</b> .....	<b>9</b>
<b>4 Монтаж и демонтаж</b> .....	<b>10</b>
4.1 Установка.....	10
4.2 Отсоединение клеммных колодок .....	11
4.3 «Быстрая» замена .....	11
<b>5 Подключение</b> .....	<b>12</b>
5.1 Порядок подключения.....	12
5.2 Рекомендации по подключению .....	12
5.2.1 Защита энергонезависимой памяти от электромагнитных помех .....	12
5.3 Назначение контактов клеммника .....	12
5.4 Подключение питания .....	14
5.4.1 Питание переменного тока 230 В .....	14
5.4.2 Питание постоянного тока 24 В .....	14
5.5 Подключение по интерфейсу RS-485.....	14
5.6 Подключение нагрузки к ВЭ .....	14
5.6.1 Общие сведения .....	14
5.6.2 Подключение к ВЭ типа «К» .....	14
5.6.3 Подключение к ВЭ типа «Р» .....	15
<b>6 Устройство и принцип работы</b> .....	<b>17</b>
6.1 Принцип работы .....	17
6.2 Индикация.....	17
<b>7 Настройка</b> .....	<b>18</b>
7.1 Конфигурирование .....	18
7.2 Конфигурационные и оперативные параметры .....	19
7.3 Восстановление заводских сетевых настроек.....	19
<b>8 Интерфейс RS-485</b> .....	<b>21</b>
8.1 Базовый адрес прибора в сети RS-485 .....	21
8.2 Протокол Modbus .....	21
8.3 Протокол DCON .....	21
8.4 Управление ВЭ по сети RS-485 .....	22
8.5 Режим «Авария» .....	23
<b>9 Техническое обслуживание</b> .....	<b>24</b>
9.1 Общие указания .....	24
9.2 Функциональная проверка ВЭ типа «Р».....	24
<b>10 Маркировка</b> .....	<b>24</b>
<b>11 Упаковка</b> .....	<b>24</b>
<b>12 Транспортирование и хранение</b> .....	<b>25</b>
<b>13 Комплектность</b> .....	<b>25</b>

<b>Приложение А. Настраиваемые параметры.....</b>	<b>26</b>
<b>Приложение Б. Регистры протокола Modbus.....</b>	<b>27</b>

## Предупреждающие сообщения

В данном руководстве применяются следующие предупреждения:



### **ОПАСНОСТЬ**

Ключевое слово ОПАСНОСТЬ сообщает о **непосредственной угрозе опасной ситуации**, которая приведет к смерти или серьезной травме, если ее не предотвратить.



### **ВНИМАНИЕ**

Ключевое слово ВНИМАНИЕ сообщает о **потенциально опасной ситуации**, которая может привести к небольшим травмам.



### **ПРЕДУПРЕЖДЕНИЕ**

Ключевое слово ПРЕДУПРЕЖДЕНИЕ сообщает о **потенциально опасной ситуации**, которая может привести к повреждению имущества.



### **ПРИМЕЧАНИЕ**

Ключевое слово ПРИМЕЧАНИЕ обращает внимание на полезные советы и рекомендации, а также информацию для эффективной и безаварийной работы оборудования.

### **Ограничение ответственности**

Ни при каких обстоятельствах ООО «АКУТЕК» и его контрагенты не будут нести юридическую ответственность и не будут признавать за собой какие-либо обязательства в связи с любым ущербом, возникшим в результате установки или использования прибора с нарушением действующей нормативно-технической документации.

## Используемые аббревиатуры

**ВЭ** – выходные элементы.

**ИМ** – исполнительный механизм.

**ПК** – персональный компьютер.

**ПЛК** – программируемый логический контроллер.

**ШИМ** – широтно-импульсная модуляция.

## Введение

Настоящее руководство по эксплуатации предназначено для ознакомления обслуживающего персонала с устройством, принципом действия, конструкцией, технической эксплуатацией и обслуживанием модулей дискретного вывода МУ110-224.16К и МУ110-224.16Р (в дальнейшем по тексту именуемых «прибор», «модуль»).

Подключение, регулировка и техническое обслуживание прибора должны производиться только квалифицированными специалистами после прочтения настоящего руководства по эксплуатации.

Прибор изготавливается в нескольких модификациях, отличающихся друг от друга встроенными выходными элементами. Модификации прибора обозначаются в документации и заказах следующим образом:

**МУ110-224.16Х**, где **Х** — тип ВЭ:

- **Р** – реле электромагнитное;
- **К** – оптопара транзисторная n-p-n типа.

Прибор выпускается согласно ТУ У 26.5-35348663-022:2013.

ООО «АКУТЕК» заявляет, что прибор соответствует Техническому регламенту по электромагнитной совместимости оборудования и Техническому регламенту низковольтного электрического оборудования. Полный текст декларации о соответствии доступен на странице прибора на сайте [aqteck.com.ua](http://aqteck.com.ua).

## 1 Назначение

Прибор предназначен для управления по сигналам из сети RS-485 встроенными дискретными ВЭ, используемыми для подключения исполнительных механизмов с дискретным управлением.

Встроенные ВЭ могут работать в режиме ШИМ.

## 2 Технические характеристики и условия эксплуатации

### 2.1 Технические характеристики

Таблица 2.1 – Технические характеристики


Характеристика	Значение
<b>Питание</b>	
Напряжение питания (универсальное): • переменного тока • постоянного тока	от 90 до 264 В (номинальное 230 В), частота от 47 до 63 Гц от 18 до 30 В (номинальное 24 В)
Потребляемая мощность, не более	12 ВА
<b>Выходы</b>	
Количество дискретных выходных элементов	16
<b>Интерфейсы</b>	
Интерфейс связи с Мастером сети	RS-485
Максимальное количество приборов, одновременно подключаемых к сети RS-485, не более	32
Максимальная скорость обмена по интерфейсу RS-485	115200 бит/с
Протоколы связи, используемые для передачи информации	DCON, Modbus-ASCII, Modbus-RTU
<b>Общие параметры</b>	
Габаритные размеры	(63 × 110 × 75) ± 1 мм
Степень защиты корпуса: • со стороны передней панели • со стороны клеммной колодки	IP20 IP00
Средняя наработка на отказ	60 000 ч*
Средний срок службы	10 лет
Масса, не более	0,5 кг
 <b>ПРИМЕЧАНИЕ</b> * Не считая электромеханических переключателей.	

Таблица 2.2 – Параметры дискретных ВЭ

Обозначение	Наименование	Коммутируемый ток
<b>Р</b>	Реле электромагнитное	3 А при напряжении не более 250 В 50 Гц и $\cos \varphi > 0,4$ или 3 А при постоянном напряжении не более 30 В
<b>К</b>	Оптопара транзисторная n-p-n-типа, открытый коллектор	400 мА при напряжении не более 60 В постоянного тока

### 2.2 Условия эксплуатации

Условия эксплуатации:

- температура окружающего воздуха от –10 до +55 °С;
- относительная влажность воздуха не более 80 % (при +25 °С и более низких температурах без конденсации влаги);
- атмосферное давление от 84 до 106,7 кПа;
- закрытые взрывобезопасные помещения без агрессивных паров и газов.



### 3 Меры безопасности

По способу защиты от поражения электрическим током прибор соответствует классу II по ДСТУ EN 61140.

При эксплуатации и техническом обслуживании необходимо соблюдать требования следующих нормативных документов: «Правила технічної експлуатації електроустановок споживачів» и «Правила улаштування електроустановок».

Во время эксплуатации прибора открытые контакты клеммника находятся под опасным для жизни напряжением. Прибор следует устанавливать в специализированных шкафах, доступ внутрь которых разрешен только квалифицированным специалистам.

Любые подключения к прибору и работы по его техническому обслуживанию производить только при отключенном питании прибора и подключенных к нему устройств.

Не допускается попадание влаги на контакты выходного разъема и внутренние электроэлементы прибора.

**ПРЕДУПРЕЖДЕНИЕ**

ЗАПРЕЩАЕТСЯ использование прибора при наличии в атмосфере кислот, щелочей, масел и иных агрессивных веществ.

## 4 Монтаж и демонтаж

### 4.1 Установка

Прибор может быть установлен на DIN-рейке 35 мм или закреплен на внутренней стенке шкафа с помощью винтов.

Для установки прибора на DIN-рейку следует:

1. Подготовить место на DIN-рейке для установки прибора.
2. Установить прибор на DIN-рейку.
3. С усилием придавить прибор к DIN-рейке до фиксации защелки.

Для демонтажа прибора следует:

1. Отсоединить линии связи с внешними устройствами.
2. В проушину защелки вставить острое отвертки.
3. Защелку отжать, после чего отвести прибор от DIN-рейки.

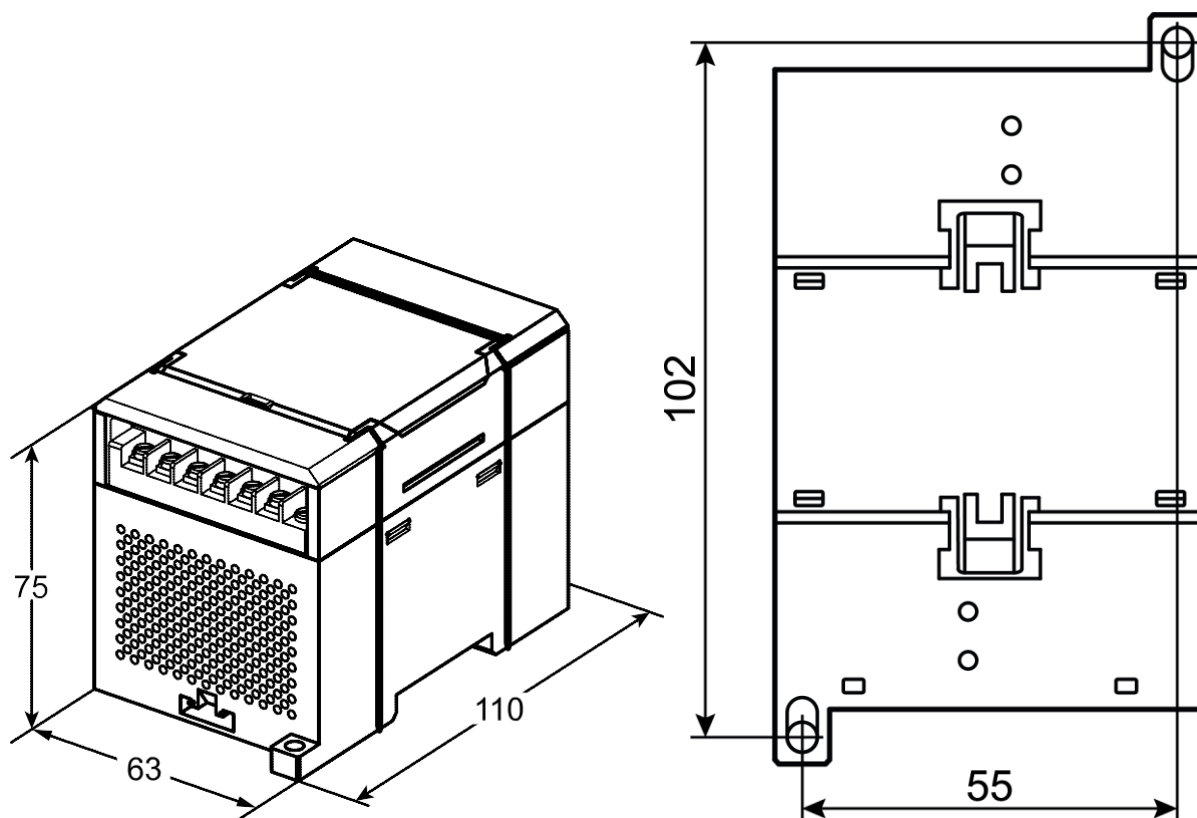


Рисунок 4.1 – Габаритные и установочные размеры

## 4.2 Отсоединение клеммных колодок

Для отсоединения клеммных колодок следует:

1. Отключить питание модуля и подключенных к нему устройств.
2. Поднять крышку.
3. Выкрутить винты.
4. Снять колодку, как показано на [рисунке 4.2](#).

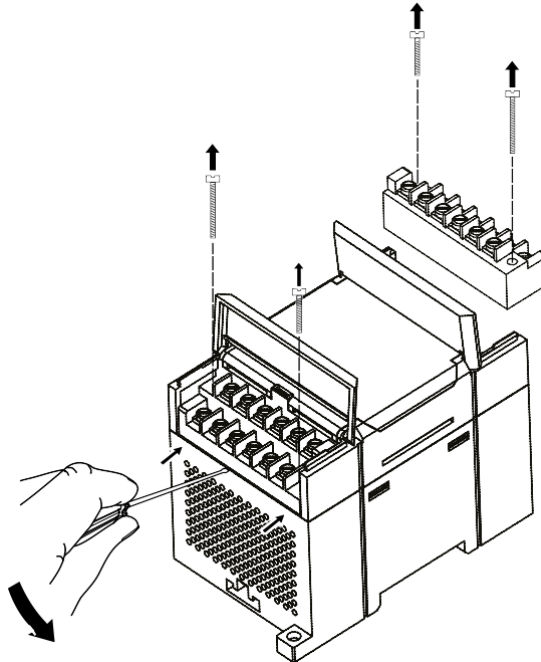


Рисунок 4.2 – Отделение съёмных частей клемм

## 4.3 «Быстрая» замена

Конструкция клеммника позволяет оперативно заменить прибор без демонтажа подключенных к нему внешних линий связи.

Для замены прибора следует:

1. Обесточить все линии связи, подходящие к прибору, в том числе линии питания.
2. Открутить крепежные винты по краям обеих клеммных колодок прибора.
3. Отделить съёмную часть каждой колодки от прибора вместе с подключенными внешними линиями связи с помощью отвертки или другого подходящего инструмента.
4. Снять прибор с DIN-рейки или вынуть прибор из щита.
5. На место снятого прибора установить другой с предварительно удаленными разъёмными частями клеммных колодок.
6. Подсоединить к установленному прибору снятые части клеммных колодок с подключенными внешними линиями связи.
7. Закрутить крепежные винты по краям обеих клеммных колодок.

## 5 Подключение

### 5.1 Порядок подключения

Для подключения прибора следует:

1. Подсоединить прибор к источнику питания.
2. Подсоединить линии связи «прибор – исполнительные механизмы».
3. Подсоединить линии интерфейса RS-485.
4. Подать питание на прибор.

### 5.2 Рекомендации по подключению

Внешние связи следует монтировать проводом сечением не более 0,75 мм<sup>2</sup>. Для многожильных проводов следует использовать наконечники.

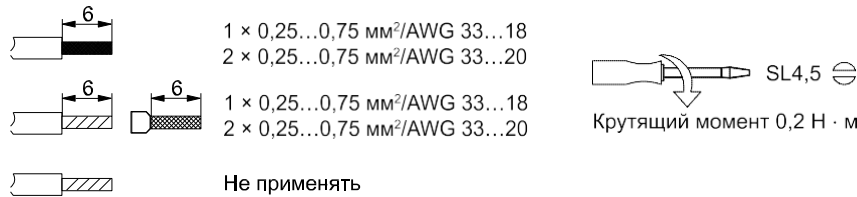


Рисунок 5.1 – Рекомендации для проводов

Общие требования к линиям соединений:

- во время прокладки кабелей следует выделить линии связи, соединяющие прибор с ИМ, в самостоятельную трассу (или несколько трасс), располагая ее (или их) отдельно от силовых кабелей, а также от кабелей, создающих высокочастотные и импульсные помехи;
- для защиты выходов прибора от влияния промышленных электромагнитных помех линии связи прибора с ИМ следует экранировать. В качестве экранов могут быть использованы как специальные кабели с экранирующими оплетками, так и заземленные стальные трубы подходящего диаметра. Экраны кабелей с экранирующими оплетками следует использовать только с одной стороны – в начале линии, либо подключить к контакту функционального заземления (FE) в щите управления;
- фильтры сетевых помех следует устанавливать в линиях питания прибора;
- искрогасящие фильтры следует устанавливать в линиях коммутации силового оборудования.

Монтируя систему, в которой работает прибор, следует учитывать правила организации эффективного заземления:

- все заземляющие линии прокладывают по схеме «звезда» с обеспечением хорошего контакта к заземляемому элементу;
- все заземляющие цепи должны быть выполнены проводами наибольшего сечения;
- запрещается объединять клемму прибора с маркировкой «Общая» и заземляющие линии.

#### 5.2.1 Защита энергонезависимой памяти от электромагнитных помех

В условиях сильных электромагнитных помех или в ситуации, когда не удалось обеспечить должный уровень защиты от них, возможно стирание данных, хранящихся в энергонезависимой памяти прибора. Эти данные (в основном конфигурационные параметры) могут быть восстановлены с помощью программы «Конфигуратор M110». Но для предотвращения подобного пропадания после конфигурирования прибора можно аппаратно защитить энергонезависимую память.

Для этого следует:

1. Отключить питание прибора;
2. Открыть крышку корпуса;
3. Установить переключатель **3** в положение **ON**.

В случае необходимости внесения изменений в конфигурацию прибора следует установить переключатель **3** в положение **OFF** [разделе 5.3](#)).

### 5.3 Назначение контактов клеммника

Общий чертеж прибора с указанием номеров клемм и расположения переключателей и светодиодов представлен на рисунке ниже.

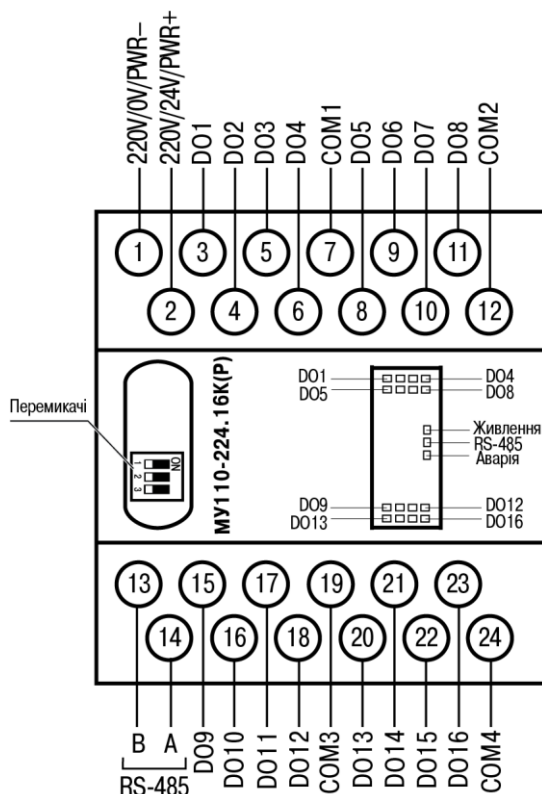


Рисунок 5.2 – Назначение контактов клеммника МУ110-224.16К и МУ110-224.16Р

Таблица 5.1 – Назначение контактов клеммника МУ110-224.16К и МУ110-224.16Р

№	Название	Назначение	№	Название	Назначение
1	220 V/0 V/PWR-	Питание ~90...264 В или минус питания =18...30 В	13	B	RS-485
2	220 V/0 V/PWR+	Питание ~90...264 В или плюс питания =18...30 В	14	A	RS-485
3	DO1	Выход 1	15	DO9	Выход 9
4	DO2	Выход 2	16	DO10	Выход 10
5	DO3	Выход 3	17	DO11	Выход 11
6	DO4	Выход 4	18	DO12	Выход 12
7	COM1	Общий для выходов 1–4	19	COM3	Общий для выходов 9–12
8	DO5	Выход 5	20	DO13	Выход 13
9	DO6	Выход 6	21	DO14	Выход 14
10	DO7	Выход 7	22	DO15	Выход 15
11	DO8	Выход 8	23	DO16	Выход 16
12	COM2	Общий для выходов 5–8	24	COM4	Общий для выходов 13–16

**ПРИМЕЧАНИЕ**

- Для МУ110-224.16Р назначение контактов следующее:
  - DO1–DO16 – нормально разомкнутые контакты реле;
  - COM1–COM4 – общие контакты для групп реле (контакты отдельной группы из 4 реле соединены внутри прибора, всего 4 группы).
- Для МУ110-224.16К назначение контактов следующее:
  - DO1–DO16 – контакты «открытый коллектор»;
  - COM1–COM4 – общие эмиттеры для групп выходов (эмиттеры отдельной группы из 4 оптотранзисторов соединены внутри прибора, всего 4 группы).

Таблица 5.2 – Назначение переключателей

Переключатель	Назначение
1	Восстановление заводских сетевых настроек. Заводское положение переключателя – «OFF» (заводские сетевые настройки отключены)
2	Сервисная функция, переключатель должен быть в положении «OFF»
3	Аппаратная защита энергонезависимой памяти прибора от записи. Заводское положение переключателя – «OFF» (аппаратная защита отключена)

## 5.4 Подключение питания

### 5.4.1 Питание переменного тока 230 В

Прибор следует питать напряжением 230 В переменного тока от сетевого фидера, не связанного непосредственно с питанием мощного силового оборудования.

Во внешней цепи рекомендуется установить выключатель, обеспечивающий отключение прибора от сети.

### 5.4.2 Питание постоянного тока 24 В

Прибор следует питать напряжением 24 В постоянного тока от локального источника питания подходящей мощности.

Источник питания следует устанавливать в том же шкафу электрооборудования, в котором устанавливается прибор.

## 5.5 Подключение по интерфейсу RS-485

Связь прибора по интерфейсу RS-485 выполняется по двухпроводной схеме.

Длина линии связи должна быть не более 1200 метров.

Обесточенный прибор следует подключать к сети RS-485 витой парой проводов, соблюдая полярность. Провод **A** подключается к выводу **A** прибора, аналогично соединяются между собой выводы **B**.

## 5.6 Подключение нагрузки к ВЭ

### 5.6.1 Общие сведения

Прибор может быть оснащен шестнадцатью однотипными дискретными ВЭ следующих типов:

- **P** – электромагнитное реле;
- **K** – транзисторный ключ.

### 5.6.2 Подключение к ВЭ типа «K»

Транзисторный ключ применяется, как правило, для управления низковольтным реле (до 60 В). Чтобы избежать выхода из строя выходного транзистора из-за большого тока самоиндукции параллельно обмотке реле «P» следует устанавливать диод VD, рассчитанный на напряжение 100 В и ток 1 А.

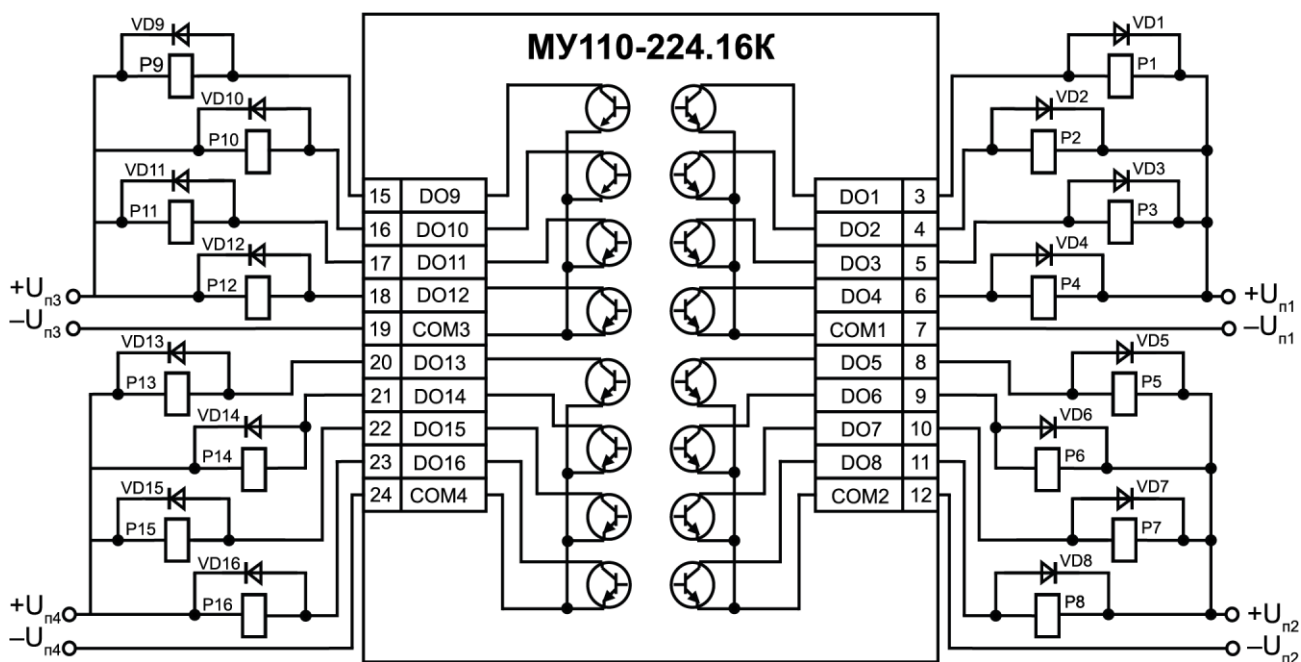


Рисунок 5.3 – Схема подключения нагрузки к ВЭ типа «К» (для МУ110-224.16К)

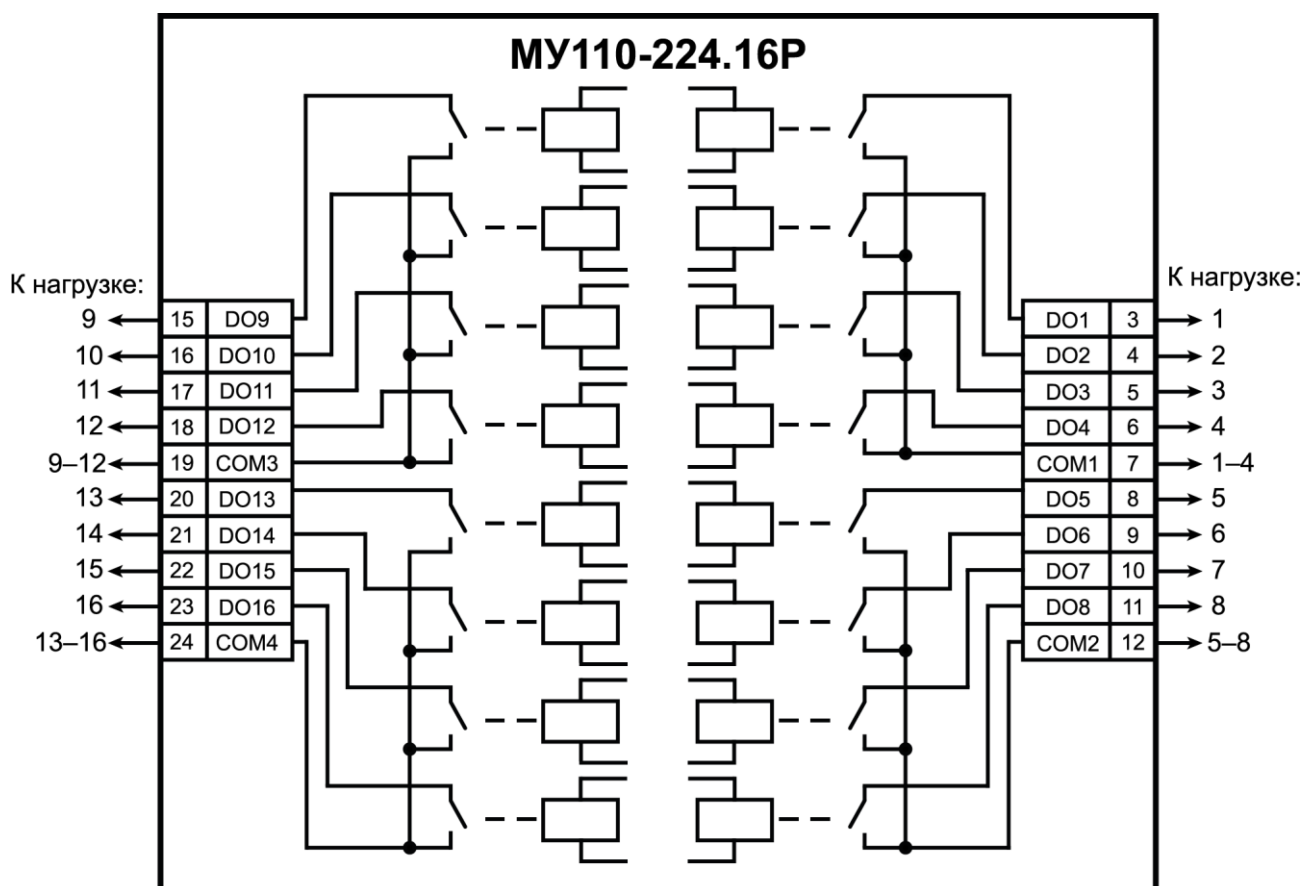
ВЭ разделены на 4 группы по 4 реле (или по 4 оптоэлектронных ключа). Каждая группа выходов гальванически изолирована от другой и имеет свою общую клемму «COM». ИМ можно подключать к выходам только относительно общей клеммы для данной группы:

Таблица 5.3 – Общие клеммы для групп выходов

Группа выходов	Общая клемма
DO1–DO4	COM1
DO5–DO8	COM2
DO9–DO12	COM3
DO13–DO16	COM4

### 5.6.3 Подключение к ВЭ типа «Р»

Электромагнитное реле позволяет подключать нагрузку с максимальным допустимым током 3 А при напряжении 250 В, 50 Гц и  $\cos\phi > 0,4$  или 3 А при постоянном напряжении 30 В. На клеммы прибора выведены контакты шестнадцати нормально разомкнутых реле.



**Рисунок 5.4 – Схема подключения к ВЭ типа «Р» (для МУ110-224.16Р)**

ВЭ разделены на 4 группы. Каждая группа выходов гальванически изолирована от другой и имеет свою общую клемму «COM». ИМ можно подключать к выходам только относительно общей клеммы для данной группы.

**Таблица 5.4 – Общие клеммы для групп выходов**

Группа выходов	Общая клемма
DO1–DO4	COM1
DO5–DO8	COM2
DO9–DO12	COM3
DO13–DO16	COM4



## 6 Устройство и принцип работы

### 6.1 Принцип работы

Прибор работает в сети RS-485 по протоколам:

- Modbus-RTU;
- Modbus-ASCII;
- DCON.

Тип протокола определяется прибором автоматически.

Для организации обмена данными в сети по интерфейсу RS-485 необходим Мастер сети.

Мастером может являться:

- ПК;
- ПЛК;
- Панель оператора;
- Удаленный облачный сервис.

В сети RS-485 предусмотрен только один Мастер сети.

### 6.2 Индикация

На лицевой панели прибора расположены светодиоды:

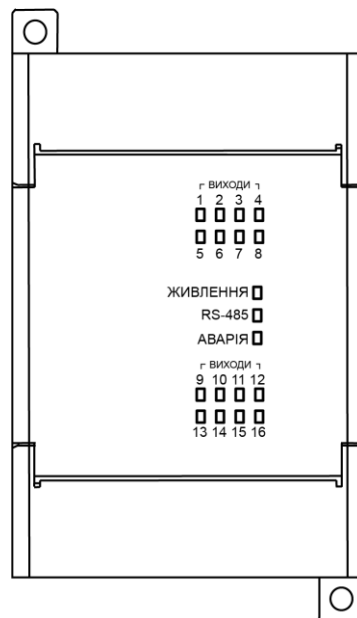


Рисунок 6.1 – Лицевая панель прибора

Таблица 6.1 – Назначение светодиодов

Светодиод	Состояние светодиода	Назначение
Виходи 1...16	Светится	ВЭ включен
RS-485	Мигает	Передача данных по RS-485
Живлення	Светится	Питание подано
Аварія	Светится	Обмен по сети RS-485 отсутствует дольше времени, установленного в параметре <b>t.out</b>

## 7 Настройка

### 7.1 Конфигурирование

Прибор конфигурируется с помощью ПО «Конфигуратор M110». Установочный файл располагается на сайте [aqteck.com.ua](http://aqteck.com.ua).

Для конфигурирования прибора следует:

1. Подключить прибор к ПК через адаптер интерфейса RS-485/RS-232 или RS-485/USB.
2. Подать питание на прибор.
3. Установить и запустить ПО «Конфигуратор M110».
4. Выбрать настройки порта для установки связи с прибором.

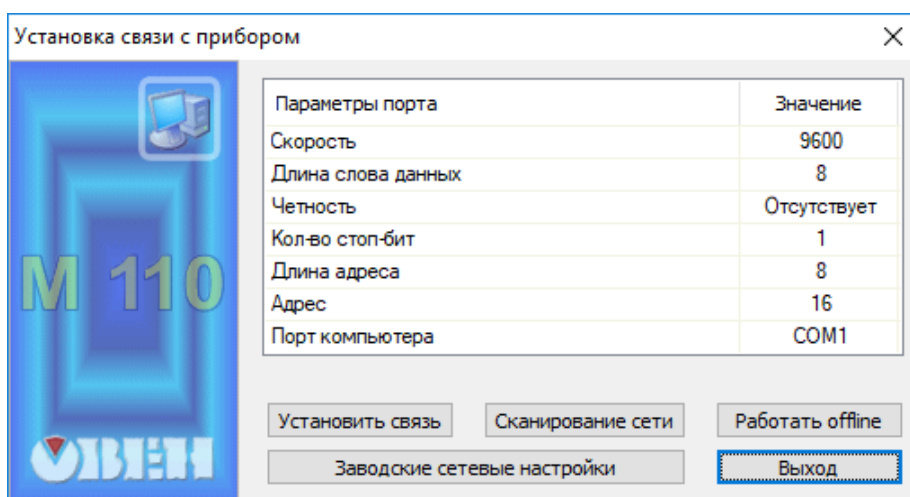


Рисунок 7.1 – Выбор настроек порта

5. Выбрать модель прибора.

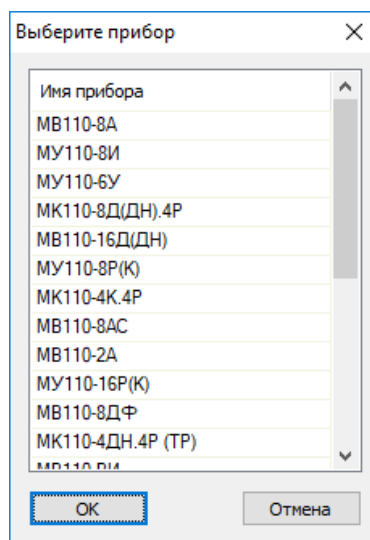


Рисунок 7.2 – Выбор модели прибора

6. В открывшемся главном окне задать конфигурационные параметры (см. приложение [Настраиваемые параметры](#)).

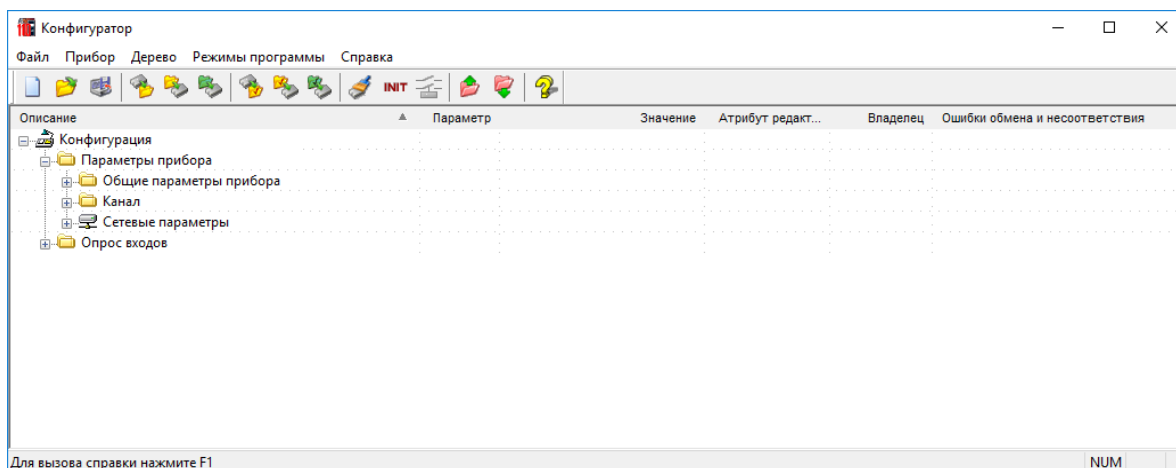


Рисунок 7.3 – Главное окно

7. После задачи параметров записать настройки в прибор, выбрав команду в главном меню **Прибор** → **Записать все параметры**.

Подробная информация о работе с ПО «Конфигуратор М110» представлена в руководстве пользователя на сайте [aqteck.com.ua](http://aqteck.com.ua).

## 7.2 Конфигурационные и оперативные параметры

Параметры в приборе разделяются на группы:

- конфигурационные;
- оперативные.

**Конфигурационные параметры** – это параметры, определяющие конфигурацию прибора: структуру и сетевые настройки. Значения этих параметров следует задавать с помощью ПО «Конфигуратор М110».

Значения конфигурационных параметров хранятся в энергонезависимой памяти прибора и сохраняются в случае выключения питания.

**Оперативные параметры** – это данные, которые прибор получает или передает по сети RS-485. В сеть они передаются ПК, контроллером или прибором-регулятором. Оперативные параметры отражают текущее состояние регулируемой системы.

Каждый параметр имеет имя, состоящее из латинских букв (до четырех), которые могут быть разделены точками, и название. Например, «Аварийное значение на ВЭ» **O.ALr**, где «Аварийное значение на ВЭ» – название, **O.ALr** – имя.

Конфигурационные параметры имеют также индекс – цифру, отличающую параметры однотипных элементов. Индекс передается вместе со значением параметра. Во время работы с ПО «Конфигуратор М110» пользователь непосредственно не использует индексы, они задаются через ПО автоматически.

Оперативные параметры не имеют индекса, но индексируются через сетевой адрес. Оперативный параметр для непосредственного обращения к ВЭ – **r.oe**.

## 7.3 Восстановление заводских сетевых настроек

Восстановление заводских сетевых настроек прибора используется при установке связи между ПК и прибором в случае утери информации о заданных значениях сетевых параметров прибора.

Для восстановления заводских сетевых настроек прибора следует:

1. Отключить питание прибора.
2. Открыть крышку на лицевой панели прибора.
3. Установить переключатель **1** в положение «ON» — прибор работает с заводскими значениями сетевых параметров, но в его памяти сохраняются установленные ранее значения сетевых параметров.
4. Включить питание.



### ВНИМАНИЕ

Напряжение на некоторых элементах печатной платы прибора опасно для жизни!  
Прикосновение к печатной плате, а также попадание посторонних предметов внутрь корпуса недопустимы!

5. Запустить ПО «Конфигуратор M110».
6. В окне установки связи задать значения заводских сетевых параметров (таблица 7.1) или нажать кнопку «Заводские сетевые настройки». Связь с прибором установится с заводскими значениями сетевых параметров.
7. Считать значения сетевых параметров прибора, выбрав команду **Прибор | Прочитать все параметры** или открыв папку **Сетевые параметры**.
8. Зафиксировать на бумаге значения сетевых параметров прибора, которые были считаны.
9. Закрыть ПО «Конфигуратор M110».
10. Отключить питание прибора.
11. Установить переключатель 1 в положение «OFF».
12. Закрыть крышку на лицевой панели прибора.
13. Включить питание прибора и запустить ПО «Конфигуратор M110».
14. Установить зафиксированные ранее значения параметров в окне **Установка связи с прибором**.
15. Нажать кнопку **Установить связь**.
16. Проверить наличие связи с прибором, выбрав команду **Прибор | Проверка связи с прибором**.

Таблица 7.1 – Заводские значения сетевых параметров прибора

Параметр	Описание	Заводская установка
<b>bPS</b>	Скорость обмена данными	9600 бит/с
<b>LEn</b>	Длина слова данных	8 бит
<b>PrtY</b>	Тип контроля четности слова данных	Отсутствует
<b>Sbit</b>	Количество стоп-битов в посылке	1
<b>A.Len</b>	Длина сетевого адреса	8 бит
<b>Addr</b>	Базовый адрес прибора	16
<b>Rs.dl</b>	Задержка ответа по RS-485	2 мс

## 8 Интерфейс RS-485

### 8.1 Базовый адрес прибора в сети RS-485

Каждый прибор в сети RS-485 должен иметь свой уникальный базовый адрес. Базовый адрес прибора задается в ПО «Конфигуратор M110» (параметр **Addr**).

Таблица 8.1 – Адресация в сети RS-485

Параметр	Значение
<b>Протокол Modbus</b>	
Диапазон значений базового адреса	от 1 до 247
Широковещательный адрес	0
<b>Протокол DCON</b>	
Диапазон значений базового адреса	от 0 до 255

### 8.2 Протокол Modbus

Работа по протоколу Modbus может идти в режимах ASCII или RTU.

Каждый ВЭ в отдельности управляется записью скважности ШИМ в регистры, соответствующие каждому из дискретных ВЭ. Регистры записываются командой 16 (0x10), считываются – командами 3 (0x03) или 4 (0x04).

Список регистров протокола Modbus приведен в приложении [Регистры протокола Modbus](#).

Групповая команда включения/выключения ВЭ может посылаться:

- командой 16 (0x10) записью битовой маски в регистр с номером 50 (0x32);
- командой 15 (0x0F) записью битовой маски в адресное пространство ячеек.

Список ячеек протокола Modbus приведен в приложении [Регистры протокола Modbus](#).

В случае использования функции 16 в регистр записывается значение от 0 до 65535, каждый бит значения соответствует состоянию дискретного ВЭ прибора. Единичное значение бита соответствует состоянию «Включено» для ВЭ.

Таблица 8.2 – Соответствие состояний выходов и входов

№ бита	15	8	7	0
Значение	Состояние выходов с 16 до 9		Состояние входов с 8 до 1	

В случае использования функции 15 указывается:

- начальный адрес ВЭ – от 0x0000 до 0x000F;
- количество ВЭ (начиная с начального адреса ВЭ, если он установлен 0x0000, то начиная с ВЭ № 1), состояние которых должно быть установлено – от 0x0001 до 0x0010;
- количество байт (посылаемой маски) – от 0x01 до 0x02;
- выходное значение (битовая маска). Единичное значение бита соответствует состоянию «Включено» для ВЭ.



#### ПРЕДУПРЕЖДЕНИЕ

По протоколу Modbus возможно изменение периода ШИМ и значения безопасного состояния. Эти данные при получении сохраняются в энергонезависимой памяти прибора, имеющей ограниченный ресурс перезаписей (около 1 млн), поэтому не рекомендуется менять значения периода ШИМ или значения безопасного состояния также часто, как передавать значения скважности ШИМ.

### 8.3 Протокол DCON

По протоколу DCON возможна посылка только групповой команды на включение/выключение ВЭ. Задать скважность ШИМ по протоколу DCON нельзя.

#### Посылка:

@AA (данные) [CHK] (cr)

где **AA** – адрес модуля от 0x00 до 0xFF;

**(данные)** – 16 бит значений, записываемых в выходы. Значение **1** соответствует состоянию «Включено», значение **0** — состоянию «Выключено». Старший (первый слева) бит соответствует выходу № 16, младший (последний) – выходу № 1;

**[CHK]** – контрольная сумма;

**(cr)** – символ перевода строки (0x0D).

**Ответ:**

- в случае приема допустимой команды:  
[CHK] (cr)
- в случае недопустимой команды или ошибки в данных:  
?AA [CHK] (cr)

Если в посылке синтаксическая ошибка или ошибка в контрольной сумме, то ответ не посылается.

#### Пример

Посылка:

>@10FFFF [CHK] (cr) – установить все дискретные выходы модуля с шестнадцатеричным адресом 10 в состояние «Включено».

Ответ:

> [CHK] (cr) – успешно.

#### Пример

Посылка:

>@1001AA [CHK] (cr) – установить выходы № 9, № 8, № 6, № 4 и № 2 в состояние «Включено», а выходы № 16 — № 10, № 7, № 5, № 3 и № 1 — в состояние «Выключено».

Ответ:

> [CHK] (cr) – успешно.

Контрольная сумма (CHK) позволяет обнаружить ошибки в командах, отправленных из ведущего устройства, а также в ответах ведомого. Контрольная сумма (CHK) передается как коды двух ASCII символов (от 0x00 до 0xFF) и представляет собой сумму ASCII кодов всех символов посылки, не включая код символа переноса строки. В случае переполнения суммы, старшие разряды отбрасываются.



#### ПРИМЕЧАНИЕ

Вся информация, содержащаяся в кадре, включая адрес прибора, данные, CHK и символ перевода строки, передается в ASCII кодах. Следует обратить внимание, что использование ASCII кодов строчных латинских символов недопустимо.

## 8.4 Управление ВЭ по сети RS-485

Дискретные ВЭ могут управляться двумя способами:

- посылкой команды генерации сигнала ШИМ;
- посылкой групповой команды на включение/выключение ВЭ.

**Сигналы ШИМ**, выдаваемые ВЭ прибора, формируются двумя параметрами:

- периодом ШИМ;
- скважностью ШИМ.

Период ШИМ для каждого ВЭ задается с помощью программы «Конфигуратор M110» через конфигурационный параметр **THPD** в папке **Параметры выходов** или через соответствующие регистры протокола Modbus (см. приложение [Регистры протокола Modbus](#)). Заданный период ШИМ сохраняется в энергонезависимой памяти прибора и в процессе работы не меняется.

Скважность ШИМ передается в процессе работы по сети RS-485 по выбранному протоколу. Скважность передается в диапазоне:

- от 0 до 1 — для протокола DCON;
- от 0 до 1000 — для протокола Modbus.

Зависимость работы ВЭ от переданного по сети значения скважности ШИМ приведена в таблице ниже.

**Таблица 8.3 – Состояние ВЭ в зависимости от скважности ШИМ**

Значение скважности, переданное по протоколу DCON	Значение скважности, записанное в регистр по протоколу Modbus	Состояние ВЭ дискретного типа (Р, К)
0	0	Выключено
1	1000	Включено
В диапазоне от 0 до 1000 для протокола Modbus	В диапазоне между 0 и 1000	ШИМ-сигнал со скважностью, пропорциональной переданному значению

Минимальная допустимая длительность ШИМ-импульса составляет 50 миллисекунд и не может быть изменена.

В случае получения **групповой команды** на включение/выключение ВЭ прибор прекращает генерацию ШИМ-сигнала (если таковая велась) и переводит выходы в заданное состояние. Заданное состояние удерживается до получения следующей групповой команды или до отправки команды, задающей скважность ШИМ.

### 8.5 Режим «Авария»

В случае отсутствия запросов от Мастера сети RS-485 в течение времени, заданного для всех ВЭ в параметре «Максимальный сетевой тайм-аут» (**t.out**), все дискретные ВЭ переводятся в заранее заданное состояние, безопасное для управляемой системы.

Значение безопасного состояния задается отдельно для каждого ВЭ в параметре **O.Air** «Аварийное значение на ВЭ». Значения параметров **O.Air** задаются в процентах (от 0 до 100 %) и определяют скважность ШИМ. Значение безопасного состояния может быть задано или изменено по протоколу Modbus в процессе работы.

Значение параметра **t.out** задается в секундах (в диапазоне от 0 до 600) из ПО «Конфигуратор M110» или по протоколу Modbus. Если задано значение 0, то параметр не функционирует, т. е. ВЭ не переводятся в безопасное состояние.

Если ВЭ переводится в безопасное состояние, то на передней панели прибора загорается светодиод «Авария». Если в режиме «Авария» на прибор приходит запрос от Мастера сети, то индикатор «Авария» гаснет, но ВЭ не изменяют состояния до тех пор, пока не будут выведены из него посылкой корректного значения от Мастера сети.

## 9 Техническое обслуживание

### 9.1 Общие указания

Во время выполнения работ по техническому обслуживанию прибора следует соблюдать требования безопасности из [раздела 3](#).

Техническое обслуживание прибора проводится не реже одного раза в 6 месяцев и включает следующие процедуры:

- проверка крепления прибора;
- проверка винтовых соединений;
- удаление пыли и грязи с клеммника прибора.

### 9.2 Функциональная проверка ВЭ типа «Р»

Для функциональной проверки ВЭ типа «Р» прибора следует:

1. Подключить прибор к ПК через адаптер RS-485/RS-232.
2. Запустить программу «Конфигуратор M110».
3. Проверить наличие связи с прибором; при ее отсутствии – установить связь.
4. Перейти в окно «Состояние выходов» (см. руководство пользователя программой «Конфигуратор M110» на сайте [aqteck.com.ua](http://aqteck.com.ua)).
5. Установить значение скважности для ВЭ типа «Р» значение 0 или 1 — контакты реле разомкнутся или замкнутся.
6. Измерить омметром сопротивление контактов реле (в замкнутом и разомкнутом состояниях). В замкнутом состоянии сопротивление должно быть не более 1 Ом, а в разомкнутом — более 2 МОм.
7. Если результат проверки отрицателен, то следует сдать прибор в ремонт.

## 10 Маркировка

На корпус прибора нанесены:

- товарный знак предприятия-изготовителя;
- условное обозначение прибора;
- знак соответствия техническим регламентам;
- класс электробезопасности по ДСТУ EN 61140;
- степень защиты по ДСТУ EN 60529;
- род питающего тока, номинальное напряжение или диапазон напряжений питания;
- номинальная потребляемая мощность;
- заводской номер и год выпуска (штрихкод);
- схема подключения.

На потребительскую тару нанесены:

- товарный знак и адрес предприятия-изготовителя;
- наименование и (или) условное обозначение исполнения прибора;
- заводской номер прибора (штрихкод);
- дата упаковки.

## 11 Упаковка

Упаковка прибора производится в соответствии с ДСТУ 8281 в индивидуальную потребительскую тару, выполненную из гофрированного картона. Перед помещением в индивидуальную потребительскую тару каждый прибор должен упаковываться в пакет из полиэтиленовой пленки.

Упаковка прибора должна соответствовать документации предприятия-изготовителя и обеспечивать сохранность прибора при хранении и транспортировании.

Допускается использование другого вида упаковки по согласованию с Заказчиком.



## 12 Транспортирование и хранение

Прибор должен транспортироваться в закрытом транспорте любого вида. В транспортных средствах тара должна крепиться согласно правилам, действующим на соответствующих видах транспорта.

Транспортирование приборов должно осуществляться при температуре окружающего воздуха от минус 25 до плюс 55 °С с соблюдением мер защиты от ударов и вибраций.

Прибор следует перевозить в транспортной таре поштучно или в контейнерах.

Приборы должны храниться в таре изготовителя при температуре окружающего воздуха от 5 до 40 °С в отапливаемых хранилищах. В воздухе не должны присутствовать агрессивные примеси.

Прибор следует хранить на стеллажах.

## 13 Комплектность

Наименование	Количество
Прибор	1 шт.
Паспорт и Гарантийный талон	1 экз.
Краткое руководство по эксплуатации	1 экз.



### ПРИМЕЧАНИЕ

Изготовитель оставляет за собой право внесения дополнений в комплектность прибора.

## Приложение А. Настраиваемые параметры

Таблица А.1 – Общие параметры

Имя параметра	Название параметра	Допустимые значения	Заводская установка
dev	Имя прибора	До 8 символов	MU110-16
ver	Версия прошивки	До 8 символов	-

Таблица А.2 – Конфигурационные параметры

Параметр		Допустимые значения	Комментарии	Заводская установка
Имя	Название [ед. изм.]			
<b>Папка «Параметры дискретных выходов»</b>				
<b>O.ALr</b>	Аварийное значение на ВЭ	0,0...100,0 %	—	0,0
<b>THPD</b>	Период ШИМ [с]	1...900	—	0
<b>Папка «Сетевые параметры»</b>				
<b>bPS</b>	Скорость обмена данными [кбод]	0...8	<b>0</b> – 2,4; <b>1</b> – 4,8; <b>2</b> – 9,6; <b>3</b> – 14,4; <b>4</b> – 19,2; <b>5</b> – 28,8; <b>6</b> – 38,4; <b>7</b> – 57,6; <b>8</b> – 115,2	2
<b>LEn</b>	Длина слова данных [бит]	0...1	<b>0</b> – 7; <b>1</b> – 8	1
<b>PrtY</b>	Тип контроля четности слова данных	0...2	<b>0</b> – отсутствует (no); <b>1</b> – четность (Even); <b>2</b> – нечетность (Odd)	0
<b>Sbit</b>	Количество стоп-битов в посылке [стоп-бит]	0...1	<b>0</b> – 1; <b>1</b> – 2	0
<b>A.LEn</b>	Длина сетевого адреса [бит]	0...1	<b>0</b> – 8; <b>1</b> – 11	0
<b>Addr</b>	Базовый адрес прибора	Протокол Modbus: 1...247; Протокол DCON: 0...255	—	16
<b>t.out</b>	Максимальный сетевой тайм-аут [с]	0...600	—	0
<b>Rs.dL</b>	Задержка ответа по RS-485 [мс]	0...65535	—	2



### ПРИМЕЧАНИЕ

Из-за аппаратных ограничений невозможно использование в приборе следующих сочетаний сетевых параметров:

**PrtY = 0, Sbit = 0, LEn = 0** (контроль четности отсутствует, 1 стоп-бит, 7 бит);

**PrtY = 1, Sbit = 1, LEn = 1** (проверка на четность, 2 стоп-бита, 8 бит);

**PrtY = 2, Sbit = 1, LEn = 1** (проверка на нечетность, 2 стоп-бита, 8 бит).

## Приложение Б. Регистры протокола Modbus

Таблица Б.1 – Регистры протокола Modbus

Параметр	Значение [ед. изм.]	Тип	Адрес регистра	
			(Hex)	(Dec)
Значение на выходе № 1	0...1000 [0,1 %]	Uint16	0000	0000
Значение на выходе № 2	0...1000 [0,1 %]	Uint16	0001	0001
Значение на выходе № 3	0...1000 [0,1 %]	Uint16	0002	0002
Значение на выходе № 4	0...1000 [0,1 %]	Uint16	0003	0003
Значение на выходе № 5	0...1000 [0,1 %]	Uint16	0004	0004
Значение на выходе № 6	0...1000 [0,1 %]	Uint16	0005	0005
Значение на выходе № 7	0...1000 [0,1 %]	Uint16	0006	0006
Значение на выходе № 8	0...1000 [0,1 %]	Uint16	0007	0007
Значение на выходе № 9	0...1000 [0,1 %]	Uint16	0008	0008
Значение на выходе № 10	0...1000 [0,1 %]	Uint16	0009	0009
Значение на выходе № 11	0...1000 [0,1 %]	Uint16	000A	0010
Значение на выходе № 12	0...1000 [0,1 %]	Uint16	000B	0011
Значение на выходе № 13	0...1000 [0,1 %]	Uint16	000C	0012
Значение на выходе № 14	0...1000 [0,1 %]	Uint16	000D	0013
Значение на выходе № 15	0...1000 [0,1 %]	Uint16	000E	0014
Значение на выходе № 16	0...1000 [0,1 %]	Uint16	000F	00015
Аварийное значение на выходе № 1	0...1000 [0,1 %]	Uint16	0010	0016
Аварийное значение на выходе № 2	0...1000 [0,1 %]	Uint16	0011	0017
Аварийное значение на выходе № 3	0...1000 [0,1 %]	Uint16	0012	0018
Аварийное значение на выходе № 4	0...1000 [0,1 %]	Uint16	0013	0019
Аварийное значение на выходе № 5	0...1000 [0,1 %]	Uint16	0014	0020
Аварийное значение на выходе № 6	0...1000 [0,1 %]	Uint16	0015	0021
Аварийное значение на выходе № 7	0...1000 [0,1 %]	Uint16	0016	0022
Аварийное значение на выходе № 8	0...1000 [0,1 %]	Uint16	0017	0023
Аварийное значение на выходе № 9	0...1000 [0,1 %]	Uint16	0018	0024
Аварийное значение на выходе № 10	0...1000 [0,1 %]	Uint16	0019	0025
Аварийное значение на выходе № 11	0...1000 [0,1 %]	Uint16	001A	0026
Аварийное значение на выходе № 12	0...1000 [0,1 %]	Uint16	001B	0027
Аварийное значение на выходе № 13	0...1000 [0,1 %]	Uint16	001C	0028
Аварийное значение на выходе № 14	0...1000 [0,1 %]	Uint16	001D	0029
Аварийное значение на выходе № 15	0...1000 [0,1 %]	Uint16	001E	0030
Аварийное значение на выходе № 16	0...1000 [0,1 %]	Uint16	001F	0031
Период ШИМ на выходе № 1	1...900 [с]	Uint16	0020	0032
Период ШИМ на выходе № 2	1...900 [с]	Uint16	0021	0033
Период ШИМ на выходе № 3	1...900 [с]	Uint16	0022	0034
Период ШИМ на выходе № 4	1...900 [с]	Uint16	0023	0035
Период ШИМ на выходе № 5	1...900 [с]	Uint16	0024	0036
Период ШИМ на выходе № 6	1...900 [с]	Uint16	0025	0037
Период ШИМ на выходе № 7	1...900 [с]	Uint16	0026	0038
Период ШИМ на выходе № 8	1...900 [с]	Uint16	0027	0039
Период ШИМ на выходе № 9	1...900 [с]	Uint16	0028	0040
Период ШИМ на выходе № 10	1...900 [с]	Uint16	0029	0041
Период ШИМ на выходе № 11	1...900 [с]	Uint16	002A	0042

## Продолжение таблицы Б.1

Параметр	Значение [ед. изм.]	Тип	Адрес регистра	
			(Hex)	(Dec)
Период ШИМ на выходе № 12	1...900 [с]	Uint16	002B	0043
Период ШИМ на выходе № 13	1...900 [с]	Uint16	002C	0044
Период ШИМ на выходе № 14	1...900 [с]	Uint16	002D	0045
Период ШИМ на выходе № 15	1...900 [с]	Uint16	002E	0046
Период ШИМ на выходе № 16	1...900 [с]	Uint16	002F	0047
Максимальный сетевой тайм-аут	0...600 [с]	Uint16	0030	0048
Битовая маска значений выходов	0...255	Uint16	0032	0050



## ПРИМЕЧАНИЕ

1. Запись в регистры осуществляется командой 16 (0x10), чтение – командами 03 или 04 (прибор поддерживает обе команды).
2. В регистре битовой маски значений выходов старший бит соответствует выходу с наибольшим номером: (бит, равный 1, соответствует состоянию выхода «Включено»).
3. Тип данных Uint16 в таблице является сокращением от Unsigned Integer 16.
4. С помощью группового запроса можно прочитать только регистры, относящиеся к одной группе параметров – значение на выход, аварийное значение на выходе, период ШИМ на выходе.

## Таблица Б.2 – Ячейки протокола Modbus

Параметр	Значение	Тип	Адрес ячейки	
			(Hex)	(Dec)
Значение на выходе № 1	0 или 1	Bool	0000	0000
Значение на выходе № 2	0 или 1	Bool	0001	0001
Значение на выходе № 3	0 или 1	Bool	0002	0002
Значение на выходе № 4	0 или 1	Bool	0003	0003
Значение на выходе № 5	0 или 1	Bool	0004	0004
Значение на выходе № 6	0 или 1	Bool	0005	0005
Значение на выходе № 7	0 или 1	Bool	0006	0006
Значение на выходе № 8	0 или 1	Bool	0007	0007
Значение на выходе № 9	0 или 1	Bool	0008	0008
Значение на выходе № 10	0 или 1	Bool	0009	0009
Значение на выходе № 11	0 или 1	Bool	000A	0010
Значение на выходе № 12	0 или 1	Bool	000B	0011
Значение на выходе № 13	0 или 1	Bool	000C	0012
Значение на выходе № 14	0 или 1	Bool	000D	0013
Значение на выходе № 15	0 или 1	Bool	000E	0014
Значение на выходе № 16	0 или 1	Bool	000F	0015



## ПРИМЕЧАНИЕ

Запись в ячейки осуществляется командой 15 (0x0F).



61153, г. Харьков, ул. Гвардейцев Широнинцев, 3А  
тел.: (057) 720-91-19  
тех. поддержка 24/7: 0-800-21-01-96, [support@aqteck.com.ua](mailto:support@aqteck.com.ua)  
отдел продаж: [sales@aqteck.com.ua](mailto:sales@aqteck.com.ua)  
[aqteck.com.ua](http://aqteck.com.ua)  
2-RU-1076-1.1