

# AC4(M01)

## Перетворювач інтерфейсів RS-485 – USB

Настанова щодо експлуатування  
APAB.426449.029 HE

### Попереджувальні повідомлення

У цій настанові застосовуються такі попередження:



#### НЕБЕЗПЕКА

Ключове слово НЕБЕЗПЕКА повідомляє про **безпосередню загрозу небезпечній ситуації**, що призведе до смерті або серйозної травми, якщо їй не запобігти.



#### УВАГА

Ключове слово УВАГА повідомляє про **потенційно небезпечну ситуацію**, яка може призвести до невеликих травм.



#### ПОПЕРЕДЖЕННЯ

Ключове слово ПОПЕРЕДЖЕННЯ повідомляє про **потенційно небезпечну ситуацію**, яка може призвести до пошкодження майна.



#### ПРИМІТКА

Ключове слово ПРИМІТКА звертає увагу на корисні поради та рекомендації, а також інформацію для ефективної та безаварійної роботи обладнання.

#### Обмеження відповідальності

Ні за яких обставин ТОВ «АКУТЕК» та його контрагенти не будуть нести юридичної відповідальності і не будуть визнавати за собою яких-небудь зобов'язань у зв'язку з будь-яким збитком, що виник у результаті встановлення або використання пристрою з порушенням діючої нормативно-технічної документації.

### 1 Вступ

Цю настанову призначено для ознайомлення обслуговуючого персоналу з побудовою, принципом дії, конструкцією, технічним експлуатуванням та обслуговуванням перетворювача інтерфейсів RS-485 – USB AC4(M01), далі за текстом іменованого «пристрій».

Пристрій призначено для взаємного перетворення сигналів USB і RS-485 із забезпеченням гальванічної ізоляції.

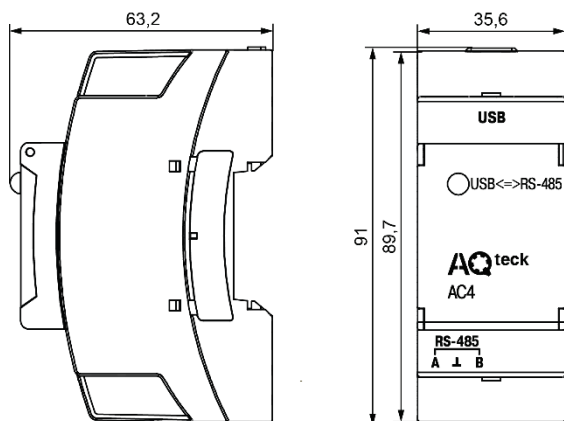


Рисунок 2.1 – Габаритні розміри

### 3 Умови експлуатування

Пристрій призначено для експлуатування у таких умовах:

- закриті вибухобезпечні приміщення без агресивних парів і газів;
- не допускається потрапляння вологи на контакти роз'ємів та всередину пристрою;
- забороняється використання пристрою в агресивних середовищах з вмістом кислоти, лугів, масел і т. д.

Таблиця 3.1 – Умови навколишнього середовища

Найменування	Значення
Температура навколишнього повітря	-20...+75 °C
Температура транспортування і зберігання	-25...+55 °C
Відносна вологість повітря, не більше (при температурі +25 °C і нижче)	80 % (без конденсації вологи)
Висота над рівнем моря	1000 м



#### ПОПЕРЕДЖЕННЯ

Вимоги до зовнішніх факторів є обов'язковими, оскільки належать до вимог безпеки.

Пристрій дозволяє підключати до промислової мережі RS-485 персональний комп'ютер, що має USB-порт. Пристрій живиться від шини USB.

Пристрій виготовляється відповідно до ТУ У 30.0-35348663-013:2011.

Підключати, налаштовувати і проводити технічне обслуговування пристрою повинен тільки кваліфікований спеціаліст після ознайомлення з цією настановою.

Позначення при замовленні: **AC4**.

### 2 Технічні характеристики

Таблиця 2.1 – Характеристики пристрою

Найменування	Значення
<b>Живлення</b>	
Вхідна напруга живлення DC	4,75–5,25 В
Клас захисту за ДСТУ EN 61140	III
Споживана потужність	0,5 Вт
Електрична міцність ізоляції	1500 В
<b>Інтерфейс USB</b>	
Стандарт	USB 2.0
Роз'єм	Тип B
Передавані сигнали	D+, D-
Максимальна довжина лінії зв'язку	3 м
<b>Інтерфейс RS-485</b>	
Стандарт	EIA/TIA-485
Роз'єм	Клеми
Передавані сигнали	A (Data+), B (Data-)
Максимальна швидкість передачі даних	115200 біт/с
Максимальна довжина лінії зв'язку	1200 м
Максимальна кількість пристроїв	32 шт.
<b>Загальна інформація</b>	
Габаритні розміри	Див. <i>рисунок 2.1</i>
Ступінь захисту	IP20
Кріплення	На DIN-рейку
Маса	65 г

### 4 Побудова

Побудова пристрою:

1. **Пластиковий корпус** для кріплення на DIN-рейку 35 мм.
2. **Роз'єм інтерфейсу USB** для підключення персонального комп'ютера.
3. **Гвинтовий роз'єм** для підключення до пристрою приладу з інтерфейсом RS-485.
4. **Світлодіод «USB<=>RS-485»** для індикації стану пристрою (див. *таблицю 4.1*).
5. **DIP-перемикачі** для підключення вбудованих кінцевих узгоджувальних резисторів (див. *таблицю 4.2*).

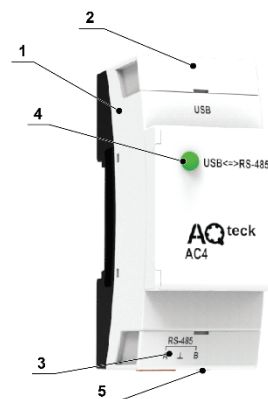


Рисунок 4.1 – Побудова пристрою

Таблиця 4.1 – Індикація стану пристрою

Світлодіод	Опис
Увімкнений	Напруга живлення є
Вимкнений	Напруги живлення немає

Таблиця 4.2 – Положення DIP-перемикачів

Положення DIP-перемикачів				
Опір узгоджувального резистора	Резистор не підключений	$R_{yp} = 620 \text{ Ом} \pm 5 \%$	$R_{yp} = 120 \text{ Ом} \pm 5 \%$	$R_{yp} = 100 \text{ Ом} \pm 5 \%$



#### ПРИМІТКА

Білим кольором позначено положення перемикача.

## 5 Монтаж

Для монтажу пристрою слід:

1. Підготувати місце на DIN-рейці для встановлення пристрою відповідно до габаритних розмірів.
2. Встановити пристрій на DIN-рейку.
3. Із зусиллям притиснути пристрій до DIN-рейки у напрямку, показаному стрілкою, до фіксування засувки.

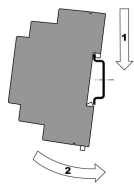


Рисунок 5.1 – Монтаж на DIN-рейку

Для демонтажу пристрою слід:

1. Від'єднати лінії зв'язку із зовнішніми пристроями.
2. У вушко засувки вставити вістря викрутки.
3. Засувку відтиснути, після чого відокремити пристрій від DIN-рейки.

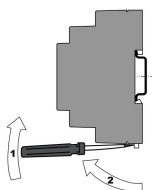


Рисунок 5.2 – Демонтаж

## 6 Підключення

Пристрій повинен бути підключений відповідно до схеми на *рисунку 6.1*.

Для підключення пристрою слід:

- під'єднати USB-порт перетворювача до USB-порту персонального комп'ютера;
- під'єднати кабель інтерфейсу RS-485 до пристрою, дотримуючись полярності.

Рекомендації щодо підключення:

- для забезпечення надійності гвинтових з'єднань рекомендується використовувати мідні кабелі з багатодротовими жилами перетином не більше 0,75 мм<sup>2</sup>, кінці яких перед підключенням слід ретельно зачистити, залудити або обтиснути внаконечники;
- прокладання низьковольтних сигнальних кіл слід виконувати окремо від лінії мережевого живлення пристрою і подалі від потужних джерел електромагнітних випромінювань. Довжина ліній повинна бути по можливості мінімальною;
- для підвищення заводозахисності сигнальні кола рекомендується підключати за допомогою екранованих кабелів.

## 9 Маркування

На корпус пристрою нанесені:

- товарний знак підприємства-виробника;
- умовне позначення пристрою;
- знак відповідності технічним регламентам;
- клас електробезпеки за ДСТУ EN 61140;
- ступінь захисту за ДСТУ EN 60529;
- рід струму живлення, номінальна напруга або діапазон напруг живлення;
- номінальна споживана потужність;
- заводський номер і рік випуску (штрихкод);
- схема підключення.

На споживчу тару нанесені:

- товарний знак та адреса підприємства-виробника;
- найменування та (або) умовне позначення виконання пристрою;
- заводський номер пристрою (штрихкод);
- дата пакування.

## 10 Пакування

Пакування пристрою проводиться за ДСТУ 8281 до індивідуальної споживчої тари, що виконана з гофрованого картону. Перед укладанням в індивідуальну споживчу тару кожен пристрій слід спакувати в пакет з поліетиленової плівки.

Опакування пристрою має відповідати документації підприємства-виробника і забезпечувати збереження пристрою при зберіганні та транспортуванні.

Допускається використання іншого виду пакування за погодженням із Замовником.



## ПОПЕРЕДЖЕННЯ

Для підключення до мережі RS-485 повинна використовуватися звита пара.

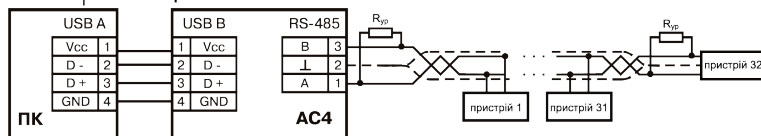


Рисунок 6.1 – Схема підключення



## ПОПЕРЕДЖЕННЯ

Перед використанням пристрою на ПК слід встановити драйвер (доступний на сайті компанії). Список підтримуваних операційних систем наведено нижче. За наявності доступу в Інтернет під час підключення пристрою до ПК драйвер встановиться автоматично.

Сумісність з операційними системами:

- Windows XP/2K/Server 2003/Vista/7/8/8.1/10;
- Linux 2.6.x/3.x.x;
- Mac OS X.

## 7 Технічне обслуговування

Технічне обслуговування пристрою проводиться не рідше одного разу на 6 місяців і містить такі процедури:

- перевірка кріплення пристрою;
- перевірка гвинтових з'єднань;
- видалення пилу і бруду з клемника пристрою.

## 8 Транспортування та зберігання

Транспортування пристрою в упаковці допускається у таких умовах:

- температура навколишнього повітря від мінус 20 до плюс 75 °C;
- відносна вологість повітря не більше 95 % при температурі +35 °C;
- транспортування допускається всіма видами закритого транспорту;
- транспортування авіатранспортом повинно проводитися в опалювальних герметичних відсіках.

Зберігання пристрою в упаковці допускається в таких умовах:

- температура навколишнього повітря від +5 до +40 °C;
- відносна вологість повітря не більше 80 % при температурі +25 °C;
- зберігати пристрій необхідно у картонній тарі у закритих опалювальних приміщеннях.

## 11 Комплектність

Найменування	Кількість
Пристрій	1 шт.
Паспорт та гарантійний талон	1 екз.
Настанова щодо експлуатації	1 екз.
Кабель USB 2.0 A-B	1 шт.



## ПОПЕРЕДЖЕННЯ

Виробник залишає за собою право внесення доповнень у комплектність пристрою.

61153, м. Харків, вул. Гвардійців Широнінців, 3А  
тел.: (057) 720-91-19

тех. підтримка: 0-800-21-01-96 (багатоканальний),  
support@aqteck.com.ua  
відділ продажу: sales@aqteck.com.ua  
aqteck.com.ua  
реєстр.: 2-UK-1062-1.2