

PT50

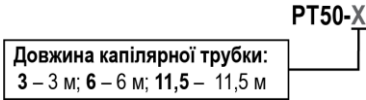
Реле температури

Настанова щодо експлуатування

Цю Настанову призначено для ознайомлення обслуговуючого персоналу з монтажем та експлуатуванням реле температури PT50 (далі – «PT50» або «пристрій»).

ТОВ «АКУТЕК» заявляє, що пристрій відповідає Технічному регламенту з електромагнітної сумісності обладнання та Технічному регламенту низьковольтного електричного обладнання. Повний текст декларації про відповідність доступний на сторінці пристрою на сайті aqteck.com.ua.

Розшифрування умовного позначення пристрою:



1 Призначення та функції

Пристрій призначений для регулювання температури у системах опалення, гарячого водопостачання, вентиляції та кондиціонування, виконуючи функції захисту від замерзання або перегріву.

2 Технічні характеристики та умови експлуатування

Найменування параметра	Значення
Загальні характеристики	
Діапазон задаваної уставки температури	-30...+ 15 °С (заводська установка +7 °С)
Диференціал	Налаштовується, 2...10 °С (заводська установка 2 °С)
Тип чутливого елемента	Мідна капілярна трубка без термобалона
Тип наповнювача	Пароподібний
Довжина капілярної трубки	3; 6*; 11,5 м (залежно від модифікації)
Підключення сигнальних проводів	До гвинтових клем пристрою
Діаметр кабелю, що його підключають	6...10 мм
Опір ізоляції (живлення-корпус) при 400 В: • при +20 °С • на верхній межі робочого діапазону температур	20 МОм 5 МОм
Керуваний вихід	Однополюсний перекидний контакт SPDT
Електричне навантаження на контактну систему	• АС-1 (16 А, 400 В) • ДС-1 (12 Вт, 220 В)
Скидання	Автоматичне
Конструктивні параметри	
Габаритні та установчі розміри пристрою	Див. <i>рисунок 5.1</i>
Ступінь захисту за ДСТУ EN 60529	IP30
Вібростійкість за ДСТУ ІЕС 60068	N2
Маса пристрою, не більше:	Брутто/нетто
• PT50-3	660/450 г
• PT50-6	770/560 г
• PT50-11,5	950/730 г
Габаритні розміри упаковки (Д × Ш × В)	84 × 75 × 45 мм
Характеристики надійності	
Термін служби, не менше	10 років
Умови експлуатування	
Температура навколишнього середовища	-25...+65 °С
Температура чутливого елемента, не більше	+120 °С
Відносна вологість, не більше	80 % (при +25 °С)
Атмосферний тиск	84...106,7 кПа
* Без урахування запасу довжини капілярної трубки, не більше 0,5 м.	

3 Заходи безпеки

За способом захисту від ураження електричним струмом прилад належить до класу І за ДСТУ EN 61140.

Під час експлуатування та технічного обслуговування необхідно дотримуватися вимог таких нормативних документів: «Правила технічної експлуатації електроустановок споживачів» і «Правила улаштування електроустановок».



УВАГА

Підключення і відключення пристрою слід проводити тільки при вимкненому електроживленні кола керування.

Інших заходів безпеки необхідно дотримуватися згідно з правилами техніки безпеки, що поширюються на обладнання, спільно з яким (або у складі якого) використовується пристрій.

4 Принцип роботи

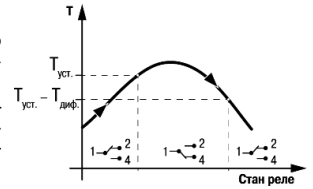
Принцип роботи пристрою залежно від виконуваної функції представлено нижче:

Захист від перегріву

Якщо температура нижче заданої уставки ($T_{уст.}$), то контакти 1 і 2 повинні бути замкнені, а контакти 1 і 4 – розімкнені.

Якщо температура піднімається вище $T_{уст.}$, однополюсний механічний контакт перемикається (контакти 1 і 2 розмикаються, а контакти 1 і 4 – замикаються).

Після усунення причин аварії температура поступово знижується, а коли стає менше $T_{уст.}$ мінус диференціал ($T_{диф.}$), контакти 1 і 2 замикаються, а контакти 1 і 4 – розмикаються.

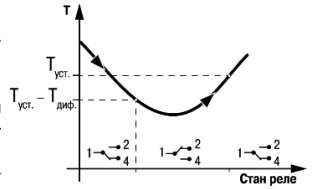


Захист від замерзання

Якщо температура вище $T_{уст.}$, то контакти 1 і 4 повинні бути замкнені, а контакти 1 і 2 – розімкнені.

Якщо температура опускається нижче $T_{уст.} - T_{диф.}$, однополюсний механічний контакт перемикається (контакти 1 і 4 розмикаються, а контакти 1 і 2 – замикаються).

Після усунення причин аварії температура підвищується, а коли стає більше $T_{уст.}$, контакти 1 і 4 замикаються, а контакти 1 і 2 – розмикаються.



5 Монтаж та підключення



НЕБЕЗПЕКА

Монтаж, демонтаж і заміну пристрою повинен проводити кваліфікований персонал при повністю знеструмленому обладнанні.



УВАГА

Перед установленням пристрою слід переконаватися, що габаритні і приєднувальні розміри на технологічному об'єкті відповідають розмірам пристрою (див. *рисунок 5.1*).

Для встановлення пристрою слід:

- Розпакувати пристрій та провести зовнішній огляд корпусу пристрою і капілярної трубки на предмет пошкоджень. Перевірити комплектність відповідно до *розділу 12*.
- Налаштувати уставку і диференціал:
 - відкрутити гвинт і відкрити кришку пристрою;
 - відкрутити стопорний гвинт;
 - зняти металеву пластинку;
 - обертанням налаштувальних гвинтів задати необхідні значення уставки і диференціала за шкалою (див. *розділ 6*).
 - встановити металеву пластинку на місце;
 - закрутити до упору стопорний гвинт.
- Закріпити реле на стіні, використовуючи кронштейн із комплекту постачання.
- Закріпити капілярну трубку в зоні контролю температури за допомогою пластикових кріплень з комплекту постачання, дотримуючись таких умов:
 - пристрій слід розташовувати горизонтально, капілярною трубкою вниз;
 - температура корпусу реле повинна бути вище температури капілярної трубки не менше ніж на 2 °С;
 - довжина капілярної трубки, що знаходиться в безпосередньому тепловому контакті з контрольованим середовищем, повинна бути не менше:
 - для PT50-3 – 0,28 м;
 - для PT50-6 – 0,43 м;
 - для PT50-11,5 – 0,63 м
 - і розташовуватися рівномірно по поверхні теплообмінника;
 - капілярну трубку можна згинати з мінімальним радіусом 20 мм.
- Підключити сигнальний кабель до пристрою:
 - просунути сигнальний кабель через кабельний ввід;
 - підключити кабель до контактної групи залежно від обраного принципу роботи (див. *розділ 4*);
 - закрити кришку пристрою і зафіксувати її гвинтом.

Якщо підключити кабель до контактної групи незручно, тоді слід:

- відкрутити гвинт кріплення контактної групи, акуратно витягнути контактну групу;
- просунути сигнальний кабель через кабельний ввід;
- підключити кабель до контактної групи залежно від обраного принципу роботи (див. *розділ 4*);
- аккуратно встановити контактну групу на місце;



ПОПЕРЕДЖЕННЯ

Нижні напрямні повинні потрапити у спеціальні пази, а отвір під гвинт має збігтися з отвором у реле.

- закрутити гвинт кріплення контактної групи;
- закрити кришку пристрою і зафіксувати її гвинтом.

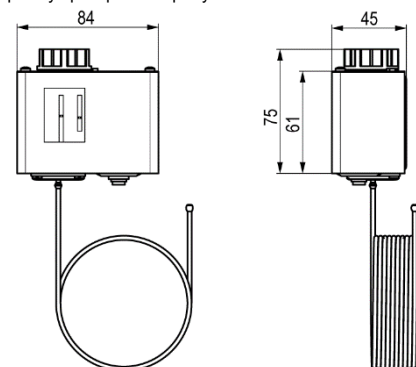


Рисунок 5.1 – Габаритні та передбачувальні розміри пристрою

**ПРИМІТКА**

Для роботи реле не потрібно підключення живлення, досить тільки підключити проводи кола управління аварійної сигналізації.

**УВАГА**

Орієнтація пристрою в просторі, відмінна від горизонтальної (капілярною трубкою вниз), а також перекручування або затиск капілярної трубки при монтажі можуть вплинути на нормальну роботу пристрою.

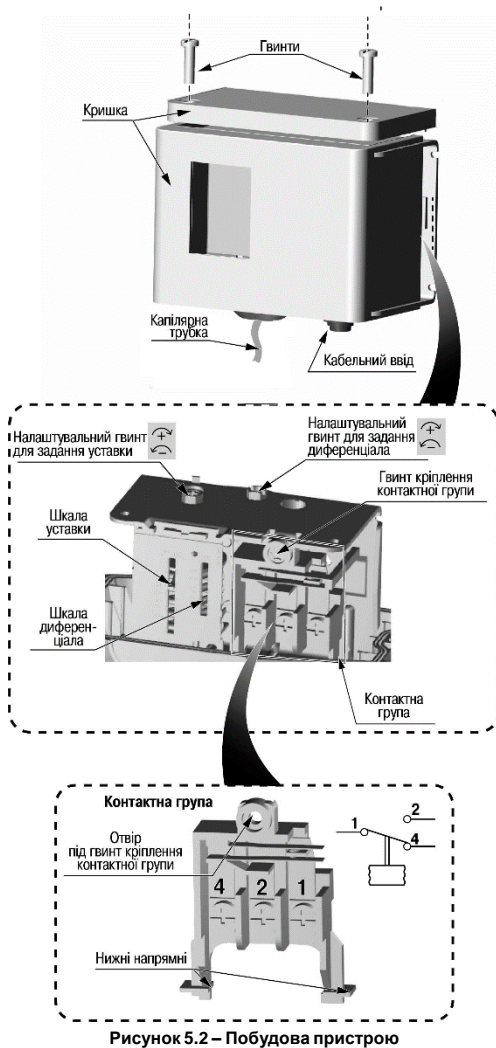


Рисунок 5.2 – Побудова пристрою

6 Налаштування диференціала

Значення шкали налаштування диференціала **DIFF** не у всьому діапазоні повністю відповідають градусам і залежать від значення, виставленого на шкалі **RANGE**.

Приклад

Потрібно налаштувати пристрій на спрацьовування при температурі 5 °С. При підвищенні температури до 10 °С контакти повинні повернутися у початкове положення. Для налаштування уставки і диференціала слід (див. *рисунок 6.1*):

1. Визначити необхідне значення нижньої точки спрацьовування (у нашому випадку +5 °С) і провести на графіку пряму лінію вгору.
2. Визначити верхню точку спрацьовування (у нашому прикладі це +10 °С), виставити це значення на шкалі **RANGE** і провести горизонтальну лінію на графіку.
3. Визначити, який позначці диференціала відповідає крива, на якій перетнулися лінії (у нашому випадку це 6 °С). Це значення і встановити на шкалі **DIFF**.

**ПОПЕРЕДЖЕННЯ**

Пристрій не є засобом вимірювання. Якщо необхідно дуже точно регулювання температури, реле слід налаштувати за допомогою сертифікованого засобу вимірювання – датчика температури або термометра.

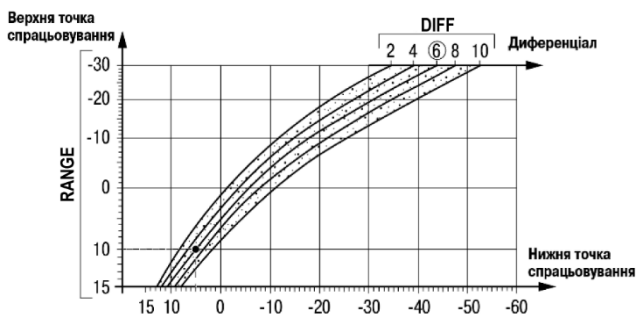


Рисунок 6.1 – Графік налаштування диференціала

7 Можливі несправності

Несправність	Причина	Метод усунення
Аварійна сигналізація не спрацьовує	Значення уставки температури або диференціала обра ні некоректно	Задати уставку/диференціал відповідно до заданих вимог експлуатованого пристрою
	Обрив у колі керування аварійною сигналізацією	Знайти та усунути обрив
Аварійна сигналізація спрацьовує некоректно	Неправильно приєднані контакти клемника	Перевірити підключення контактів за <i>розділом 5</i>
	Недостатня довжина капілярної трубки, що знаходиться у безпосередньому тепловому контакті з контрольованим середовищем	Перевірити відповідність довжини капілярної трубки рекомендаціям із <i>розділу 5</i>
	Капілярну трубку перекручено або перетиснуто	Знайти та ліквідувати перегин трубки

8 Технічне обслуговування

Під час виконання робіт з технічного обслуговування пристрою слід дотримуватися заходів безпеки з *розділу 3*.

Рекомендується періодично (не рідше одного разу на півроку) проводити технічне обслуговування пристрою, яке складається з таких процедур:

- перевірка кріплення пристрою;
- перевірка гвинтових з'єднань;
- видалення бруду з корпусу пристрою.

**УВАГА**

Під час очищення корпусу пристрою заборонено використовувати агресивні засоби для чищення та гострі предмети. Експлуатація пристрою з пошкодженнями та несправностями забороняється.

9 Маркування

На пристрій наносяться:

- найменування пристрою;
- ступінь захисту корпусу за ДСТУ EN 60529;
- QR-код, заводський номер і рік випуску;
- товарний знак;
- знак відповідності технічним регламентам. На споживчу тару нанесені:
- найменування пристрою;
- штрихкод, заводський номер і рік випуску;
- поштова адреса підприємства-виробника;
- знак відповідності технічним регламентам.

10 Пакування, консервація та утилізація

Пристрій упакується у споживчу тару відповідно до ДСТУ 8281.

Опакування пристрою повинне відповідати документації підприємства-виробника і забезпечувати збереження пристрою при зберіганні та транспортуванні.

Консервація пристрою не передбачається.

Пристрій не містить дорогі металів. Порядок утилізації визначає організація, яка експлуатує пристрій.

11 Транспортування та зберігання

Пристрій потрібно транспортувати у закритому транспорті будь-якого виду. Кріплення тари у транспортних засобах слід проводити згідно з правилами, що діють на відповідних видах транспорту.

Умови транспортування повинні відповідати умовам 2 по ГОСТ 15150 при температурі навколишнього повітря від мінус 40 до +65 °С з дотриманням заходів захисту від ударів і вібрацій.

Перевезення слід здійснювати в транспортній тарі поштучно або у контейнерах.

Умови зберігання в тарі на складі виробника і споживача повинні відповідати умовам 1 по ГОСТ 15150. У повітрі не повинні бути присутніми агресивні домішки.

Пристрій слід зберігати на стелажах. Допустимий термін зберігання пристрою – не більше 12 місяців.

12 Комплектність

Реле	1 шт.
Настанова щодо експлуатування	1 екз.
Паспорт та гарантійний талон	1 екз.
Кронштейн і кріпильні елементи	1 к-т
Кріплення пластикові та кріпильні елементи	1 к-т

**ПОПЕРЕДЖЕННЯ**

Виробник залишає за собою право внесення доповнень до комплектності пристрою. Повна комплектність вказується у паспорті.

61153, м. Харків, вул. Гвардійців Широнінців, 3А
 тел.: (057) 720-91-19, 0-800-21-01-96 (багатоканальний)
 тех. підтримка: support@aqteck.com.ua
 відділ продажу: sales@aqteck.com.ua
 aqteck.com.ua
 реєстр.: 2-UK-1178-1.2