

МК110-220.4ДН.4Р



Модуль дискретного вводу/виводу



Настанова щодо експлуатування
АРВ.421235.006-01 HE

11.2024
версія 1.1

Зміст

Попереджувальні повідомлення	3
Використовувані аббревіатури	4
Вступ	5
1 Призначення	6
2 Технічні характеристики і умови експлуатування	7
2.1 Технічні характеристики	7
2.2 Умови експлуатування	8
3 Заходи безпеки	9
4 Монтаж і демонтаж	10
4.1 Установлення	10
4.2 Від'єднання клемних колодок	11
4.3 «Швидка» заміна	11
5 Підключення	12
5.1 Порядок підключення	12
5.2 Рекомендації щодо підключення	12
5.2.1 Захист енергонезалежної пам'яті від електромагнітних завад	12
5.3 Призначення контактів клемника	13
5.4 Підключення живлення	14
5.4.1 Живлення змінного струму 230 В	14
5.5 Підключення за інтерфейсом RS-485	14
5.6 Підключення датчиків	14
5.6.1 Підключення до ВЕ типу «Р»	14
5.6.2 Підключення датчиків типу «сухий контакт»	15
5.6.3 Підключення датчика з виходом n-p-n-типу	15
5.6.4 Підключення датчика з виходом p-n-p-типу	16
5.6.5 Підключення датчиків з виходами p-n-p- і n-p-n-типу	16
5.6.6 Електрична принципова схема дискретного входу	17
6 Побудова і принцип роботи	18
6.1 Принцип роботи з датчиком	18
6.2 Індикація	18
7 Налаштування	19
7.1 Конфігурування	19
7.2 Конфігураційні та оперативні параметри	20
7.3 Відновлення заводських мережевих налаштувань	20
8 Інтерфейс RS-485	22
8.1 Базова адреса пристрою в мережі RS-485	22
8.2 Протокол Modbus	22
8.3 Протокол DCON	23
8.4 Керування ВЕ по мережі RS-485	26
8.5 Програмне пригнічення брязкоту контактів	27
8.6 Режим «Аварія»	27
8.7 Режим «Чітка логіка»	27
8.7.1 Опис параметра Log	27
8.7.2 Опис параметра O.dl	28
8.7.3 Опис параметра Tim	28
8.7.4 Часові діаграми логічних функцій	29
8.7.5 Відповідність дискретних входів дискретним виходам	30

9 Технічне обслуговування	32
9.1 Загальні вказівки	32
10 Маркування.....	32
11 Пакування	32
12 Транспортування і зберігання.....	32
13 Комплектність	33
Додаток А. Функціональна перевірка ВЕ типу «Р».....	34
Додаток Б. Параметри для налаштування.....	35
Додаток В. Регістри протоколу Modbus	37

Попереджувальні повідомлення

У цій настанові застосовуються такі попередження:



НЕБЕЗПЕКА

Ключове слово НЕБЕЗПЕКА повідомляє про **безпосередню загрозу небезпечної ситуації**, яка призведе до смерті або серйозної травми, якщо їй не запобігти.



УВАГА

Ключове слово УВАГА повідомляє про **потенційно небезпечну ситуацію**, яка може призвести до незначних травм.



ПОПЕРЕДЖЕННЯ

Ключове слово ПОПЕРЕДЖЕННЯ повідомляє про **потенційно небезпечну ситуацію**, яка може призвести до пошкодження майна.



ПРИМІТКА

Ключове слово ПРИМІТКА звертає увагу на корисні поради та рекомендації, а також інформацію для ефективної та безперебійної роботи обладнання.

Обмеження відповідальності

За жодних обставин ТОВ «АКУТЕК» та його контрагенти не нестимуть юридичної відповідальності та не визнаватимуть за собою яких-небудь зобов'язань у зв'язку з будь-яким збитком, що виник внаслідок встановлення або використання пристрою з порушенням чинної нормативно-технічної документації.

Використовувані аббревіатури

БЖ – блок живлення.

ВЕ – вихідний елемент.

ПЗ – програмне забезпечення.

ПК – персональний комп'ютер.

ПЛК – програмований логічний контролер.

ШИМ – широтно-імпульсна модуляція.

Вступ

Цю Настанову щодо експлуатування призначено для ознайомлення обслуговуючого персоналу з побудовою, принципом дії, конструкцією, роботою і технічним обслуговуванням модуля дискретного вводу/виводу МК110-220.4ДН.4Р (надалі по тексту – «пристрій», «модуль»).

Підключення, регулювання і технічне обслуговування пристрою повинні виконувати лише кваліфіковані фахівці після ознайомлення з цією настановою щодо експлуатування.

Пристрій випускається згідно з ТУ У 26.5-35348663-022:2013.

ТОВ «АКУТЕК» заявляє, що пристрій відповідає технічному регламенту з електромагнітної сумісності обладнання і технічному регламенту низьковольтного електричного обладнання. Повний текст декларації про відповідність доступний на сторінці пристрою на сайті aqteck.com.ua.

1 Призначення

Пристрій призначено для збирання даних із вбудованих дискретних входів з подальшим їх передаванням у мережу RS-485 і керування вбудованими дискретним ВЕ, що використовуються для підключення виконавчих механізмів з дискретним керуванням, за сигналами з мережі RS-485 або в залежності від стану дискретних входів (можливе установлення логічних функцій «I», «АБО», «НЕ» тощо).

Вбудовані ВЕ можуть працювати в режимі ШІМ. Вбудовані дискретні входи можуть працювати в режимі лічильників імпульсів частотою 1 кГц.

2 Технічні характеристики і умови експлуатування

2.1 Технічні характеристики

Таблиця 2.1 – Технічні характеристики

Характеристика	Значення
Живлення	
Напруга живлення	від 90 В до 264 В змінного струму (номінальна напруга 230 В)
Частота живлення	від 47 до 63 Гц
Споживана потужність, не більше	12 ВА
Вихідна напруга вмонтованого джерела живлення	24 ± 3 В
Максимальний струм навантаження вбудованого джерела живлення, не більше	180 мА
Входи	
Кількість дискретних входів	4
Гальванічна розв'язка дискретних входів	Оптоелектронна, групова, по 4 входи
Електрична міцність ізоляції дискретних входів	1500 В
Максимальна частота сигналу, що надсилається на дискретний вхід	1 кГц
Мінімальна тривалість імпульсу, сприйнятого дискретним входом	0,5 мс (шпаринність 2 для частоти 1 кГц)
Напруга живлення дискретних входів	24 ± 3 В
Максимальний вхідний струм дискретного входу, не більше	8,5 мА (при вхідній напрузі живлення 27 В)
Струм «логічної одиниці», не менше	4,5 мА
Струм «логічного нуля», не більше	1,5 мА
Тип датчика дискретного входу	<ul style="list-style-type: none"> • комутаційні пристрої (контакти кнопок, вимикачів, герконів, реле тощо); • датчики, що мають вихідний транзисторний ключ типу n-p-n (відкритий колектор) і/або p-n-p-типу
Виходи	
Кількість дискретних вихідних елементів	4
Параметри дискретних виходів (електромагнітних реле)	<ul style="list-style-type: none"> • 4 А при напрузі не більше 250 В 50 Гц і $\cos \varphi > 0,4$; • 4А при постійній напрузі не більше 24 В
Інтерфейси	
Інтерфейс зв'язку з Майстром мережі	RS-485
Максимальна кількість пристроїв, які одночасно підключаються до мережі RS-485, не більше	32
Максимальна швидкість обміну за інтерфейсом RS-485	115200 біт/с
Протоколи зв'язку, які використовуються для передавання інформації	DCON, Modbus-ASCII, Modbus-RTU
Загальні параметри	
Габаритні розміри	(63 × 110 × 75) ± 1 мм
Ступінь захисту корпусу:	
• з боку передньої панелі	IP20
• з боку клемної колодки	IP00
Середній наробіток до відмови	60 000 год*

Продовження таблиці 2.1

Характеристика	Значення
Середній термін служби	10 років
Маса, не більше	0,5 кг
 ПРИМІТКА * За винятком електромеханічних перемикачів.	

2.2 Умови експлуатування

Умови експлуатування:

- температура навколишнього повітря від мінус 10 до плюс 55 °С;
- відносна вологість повітря не більше 80 % (при +35 °С і більш низьких температурах без конденсації вологи);
- атмосферний тиск від 84 до 106,7 кПа;
- закриті вибухобезпечні приміщення без агресивних парів і газів.

3 Заходи безпеки

За способом захисту від ураження електричним струмом пристрій відповідає класу II за ДСТУ EN 61140.

Під час експлуатування і технічного обслуговування необхідно дотримуватися вимог таких нормативних документів: «Правила технічної експлуатації електроустановок споживачів» і «Правила улаштування електроустановок».

Під час роботи пристрою відкриті контакти клемника знаходяться під напругою, що є небезпечною для життя. Пристрій потрібно встановлювати в спеціалізованих шафах, доступ всередину яких дозволений тільки кваліфікованим фахівцям.

Будь-які підключення до пристрою і роботи щодо його обслуговування виконувати лише при вимкненому живленні пристрою і підключених до нього пристроїв.

Не допускається потрапляння вологи на контакти вихідного рознімача і внутрішні електроелементи пристрою.

**ПОПЕРЕДЖЕННЯ**

ЗАБОРОНЯЄТЬСЯ використання пристрою при наявності в атмосфері кислот, лугів, мастил та інших агресивних речовин.

4 Монтаж і демонтаж

4.1 Установлення

Пристрій може бути установлений на DIN-рейці 35 мм або закріплений на внутрішній стінці шафи за допомогою гвинтів.

Для установлення пристрою на DIN-рейку потрібно:

1. Підготувати місце на DIN-рейці для установлення пристрою.
2. Установити пристрій на DIN-рейку.
3. Із зусиллям притиснути пристрій до DIN-рейки до фіксації заціпки.

Для демонтажу пристрою потрібно:

1. Від'єднати лінії зв'язку від зовнішніх пристроїв.
2. У провудину заціпки вставити вістря викрутки.
3. Заціпку віджати, після чого відвести пристрій від DIN-рейки.

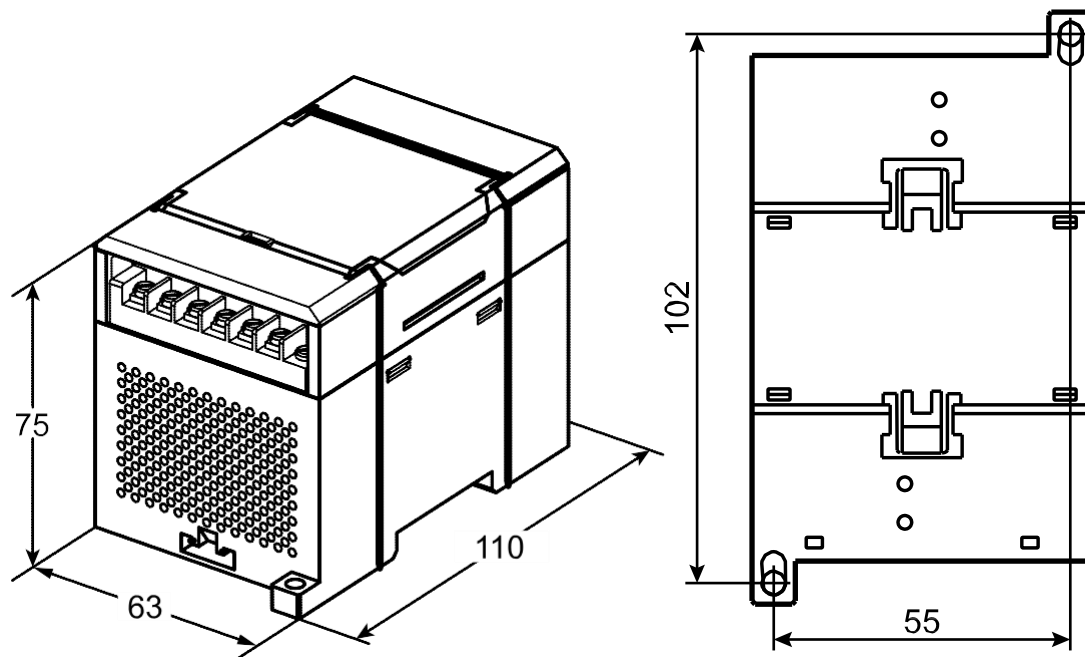


Рисунок 4.1 – Габаритні та установчі розміри

4.2 Від'єднання клемних колодок

Для від'єднання клемних колодок потрібно:

1. Відключити живлення модуля і пристроїв, що підключені до нього.
2. Підняти кришку.
3. Викрутити гвинти.
4. Зняти колодку, як показано на [рисунок 4.2](#).

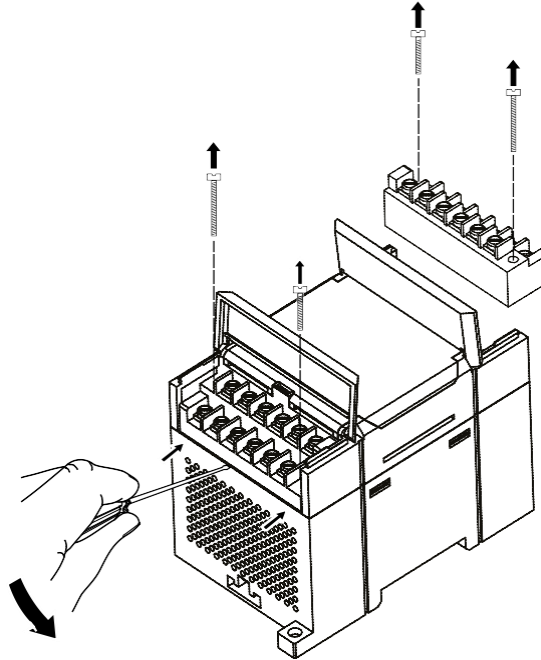


Рисунок 4.2 – Відділення знімних частин клем

4.3 «Швидка» заміна

Конструкція клемника дає змогу оперативно замінити пристрій без демонтажу зовнішніх ліній зв'язку, що підключені до нього.

Для заміни пристрою потрібно:

1. Знеструмити всі лінії зв'язку, що підходять до пристрою, в тому числі лінії живлення.
2. Відкрутити кріпильні гвинти по краях обох клемних колодок пристрою.
3. Відокремити знімну частину кожної колодки від пристрою разом із підключеними зовнішніми лініями зв'язку за допомогою викрутки або іншого відповідного інструменту.
4. Зняти пристрій з DIN-рейки або дістати пристрій зі щита.
5. На місце знятого пристрою установити інший з попередньо видаленими знімними частинами клемних колодок.
6. Під'єднати до встановленого пристрою зняті частини клемних колодок з підключеними зовнішніми лініями зв'язку.
7. Закрутити кріпильні гвинти по краях обох клемних колодок.

5 Підключення

5.1 Порядок підключення

Для підключення пристрою потрібно:

1. Під'єднати пристрій до джерела живлення.
2. Під'єднати датчики до входів пристрою.
3. Під'єднати лінії зв'язку інтерфейсу RS-485.
4. Подати живлення на пристрій.

5.2 Рекомендації щодо підключення

Зовнішні зв'язки потрібно монтувати проводом з поперечним перерізом не більше $0,75 \text{ мм}^2$.

Для багатожильних проводів потрібно використовувати наконечники.



Рисунок 5.1 – Рекомендації щодо проводів

Загальні вимоги до ліній з'єднання:

- під час прокладання кабелів необхідно виділити лінії зв'язку, що з'єднують пристрій з датчиком, в самостійну трасу (або кілька трас), розміщуючи її (або їх) окремо від кабелів живлення, а також від кабелів, що створюють високочастотні та імпульсні завади;
- для захисту входів пристрою від впливу електромагнітних завад лінії зв'язку пристрою з датчиком потрібно екранувати. У якості екранів можуть використовуватися як спеціальні кабелі з екранувальним оплетенням, так і заземлені сталеві труби відповідного діаметру. Екрани кабелю потрібно підключати до контакту функціонального заземлення (FE) на стороні джерела сигналу;
- фільтри мережевих завад потрібно встановлювати в лініях живлення пристрою;
- іскрогасильні фільтри потрібно встановлювати в лініях комутації силового обладнання.

Монтуючи систему, в якій працює пристрій, потрібно враховувати правила організації ефективного заземлення:

- усі заземлювальні лінії прокладати за схемою «зірка» із забезпеченням гарного контакту до заземлювального елемента;
- усі заземлювальні кола повинні виконуватись проводами найбільшого перерізу;
- забороняється об'єднувати клему пристрою з маркуванням «Загальна» і заземлювальні лінії.

5.2.1 Захист енергонезалежної пам'яті від електромагнітних завад

В умовах сильних електромагнітних завад або в ситуації, коли не вдалося забезпечити належний рівень захисту від них, можливе стирання даних, що зберігаються в енергонезалежній пам'яті пристрою. Ці дані (переважно конфігураційні параметри) можуть бути відновлені за допомогою ПЗ «Конфігуратор M110». Щоб запобігти такій втраті після конфігурування пристрою, можна апаратно захистити енергонезалежну пам'ять. Для цього необхідно відкрити кришку корпусу та встановити перемичку **JP1** в положення «Замкнено». Цю операцію необхідно виконувати зі знеструмленим пристроєм. За потреби внесення змін до конфігурації пристрою потрібно видалити перемичку **X1** (див. у розділі 5.3).



УВАГА

Під час встановлення перемички **X1** неможливе збереження результатів, що пораховані лічильниками дискретних входів. У разі пропаданя живлення результати лічби будуть обнулятися.

5.3 Призначення контактів клемника

Загальний кресленик пристрою із зазначенням номерів клем і розташування перемичок **JP** і світлодіодів наведено на рисунку і таблиці нижче.

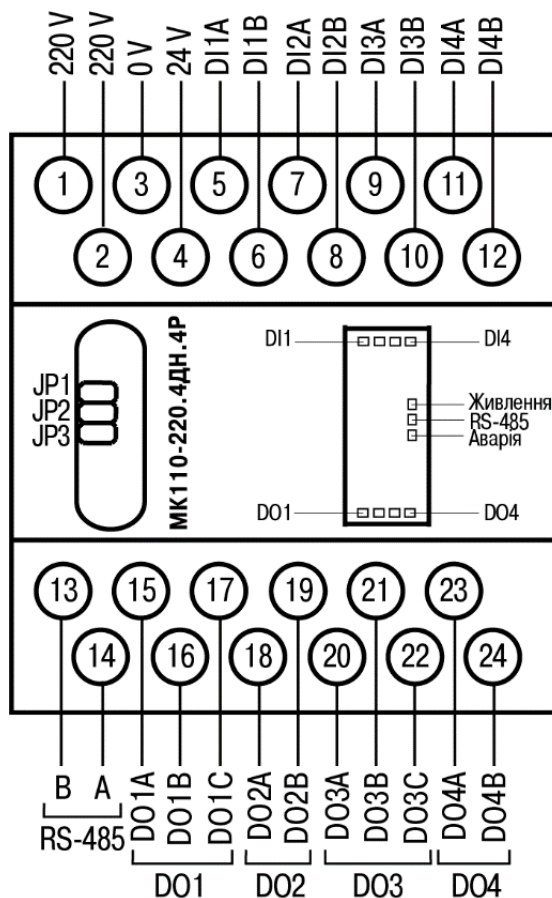


Рисунок 5.2 – Призначення контактів клемника

Таблиця 5.1 – Призначення контактів клемної колодки пристрою

Контакт	Призначення	Контакт	Призначення
1	Живлення ~90...264	13	RS-485 (B)
2	Живлення ~90...264	14	RS-485 (A)
3	0 В (мінус) вмонтованого джерела живлення	15	Вихід 1А (DO1А)
4	24 В (плюс) вмонтованого джерела живлення	16	Вихід 1В (DO1В)
5	Вхід 1А (DI1А)	17	Вихід 1С (DO1С)
6	Вхід 1В (DI1В)	18	Вихід 2А (DO2А)
7	Вхід 2А (DI2А)	19	Вихід 2В (DO2В)
8	Вхід 2В (DI2В)	20	Вихід 3А (DO3А)
9	Вхід 3А (DI3А)	21	Вихід 3В (DO3В)
10	Вхід 3В (DI3В)	22	Вихід 3С (DO3С)
11	Вхід 4А (DI4А)	23	Вихід 4А (DO4А)
12	Вхід 4В (DI4В)	24	Вихід 4В (DO4В)



ПРИМІТКА

Для виходів 1 і 3 призначення контактів (А, В, С) таке: А – нормально замкнений, В – перекидний, С – нормально розімкнений.

Для виходів 2 і 4 призначення контактів (А, В) таке: А – перекидний, В – нормально відкритий.

Таблиця 5.2 – Призначення перемичок

Перемичка	Призначенн
JP1	Апаратний захист енергонезалежної пам'яті пристрою від запису (див. розділ 5.2.1). Заводське положення перемички – знято (апаратний захист вимкнено)
JP2	Відновлення заводських налаштувань мережі (див. розділ 7.3). Заводське положення перемички – знято (заводські мережеві налаштування відключені)
JP3	Сервісна функція, перемичка повинна бути розімкнена

5.4 Підключення живлення

5.4.1 Живлення змінного струму 230 В

Пристрій потрібно живити напругою 230 В змінного струму від мережевого фідера, що не пов'язаний безпосередньо із живленням потужного силового обладнання.

У зовнішньому колі рекомендується встановити вимикач, який забезпечує вимкнення пристрою від мережі.

5.5 Підключення за інтерфейсом RS-485

Зв'язок пристрою за інтерфейсом RS-485 здійснюється за двопроводовою схемою.

Довжина лінії зв'язку не повинна перевищувати 1200 метрів.

Знеструмлений пристрій потрібно підключати до мережі RS-485 звитою парою проводів, дотримуючись полярності. Провід **A** підключається до виводу **A** пристрою, аналогічно з'єднуються між собою виводи **B**.

5.6 Підключення датчиків

5.6.1 Підключення до BE типу «Р»

Електромагнітне реле дає змогу підключати навантаження з максимально допустимим струмом 4 А при напрузі 250 В, 50 Гц або 4 А при постійній напрузі 24 В. На клеми пристрою виведені сухі контакти реле:

- 2 виходи мають нормально замкнені та нормально розімкнені клеми;
- 2 виходи мають лише нормально розімкнені клеми.

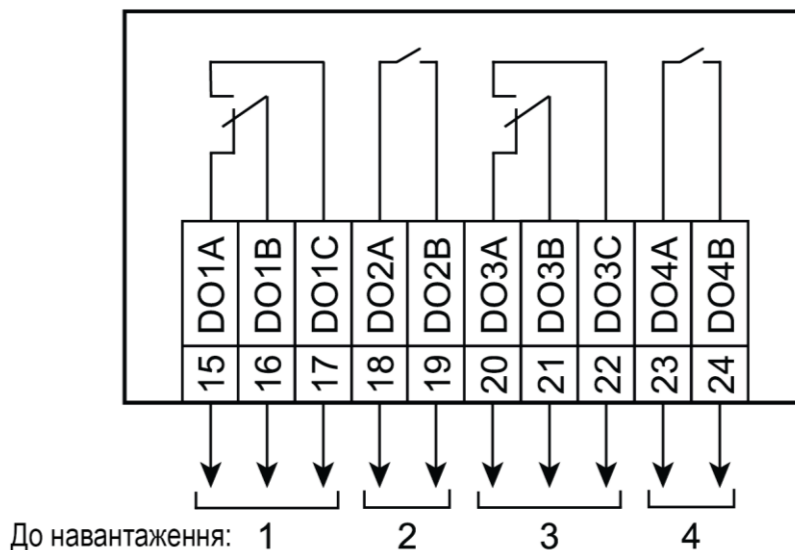


Рисунок 5.3– Схема підключення до BE типу електромагнітне реле

5.6.2 Підключення датчиків типу «сухий контакт»

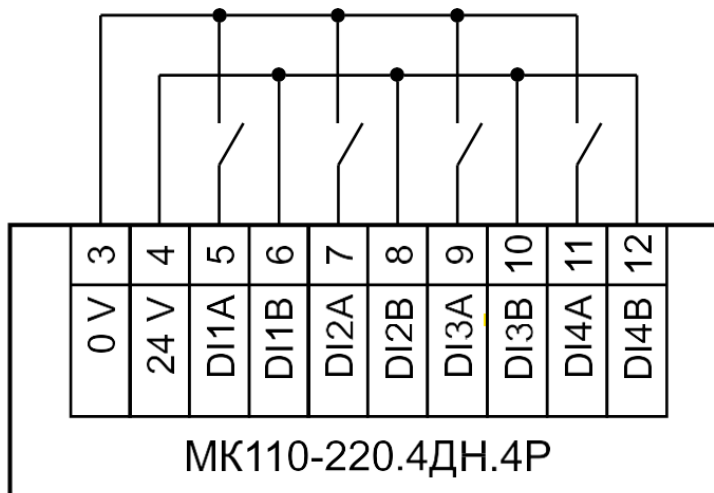


Рисунок 5.4 – Схема підключення до МК110-220.4ДН.4Р дискретних датчиків з виходом типу «сухий контакт»



ПРИМІТКА

Загальний струм споживання всіх підключених датчиків і всіх підключених дискретних входів (7 мА на вхід) не повинен перевищувати 180 мА. Якщо споживання датчиків і входів більше зазначеного, то для живлення датчиків слід використовувати зовнішній блок живлення необхідної потужності.

Вбудоване джерело живлення 24 ± 3 В (клеми 3 і 4) можна підключати до входів, як показано на схемі, а також у зворотній полярності.

5.6.3 Підключення датчика з виходом п-р-п-типу

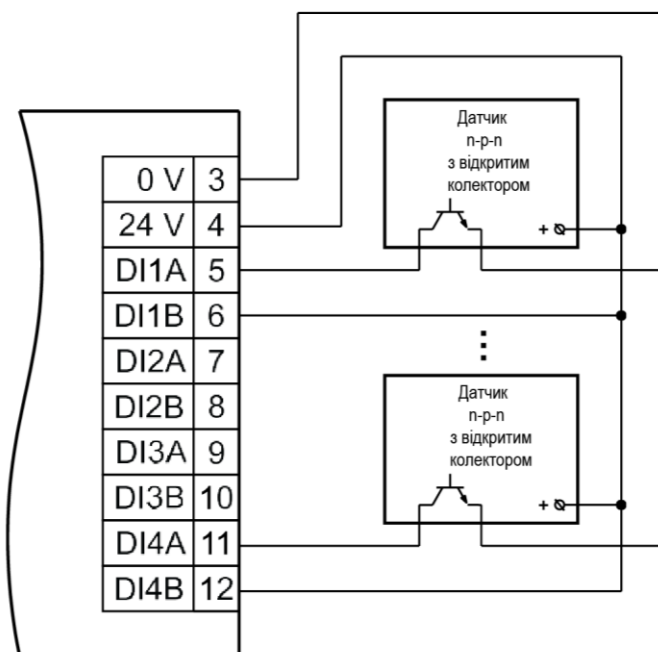


Рисунок 5.5 – Схема підключення дискретних датчиків з транзисторним виходом п-р-п-типу з відкритим колектором



ПОПЕРЕДЖЕННЯ

Загальний струм споживання всіх підключених датчиків і всіх підключених дискретних входів (7 мА на вхід) не повинен перевищувати 180 мА. Якщо споживання датчиків і входів більше зазначеного, то для живлення датчиків слід використовувати зовнішній блок живлення необхідної потужності.

5.6.4 Підключення датчика з виходом р-п-р-типу

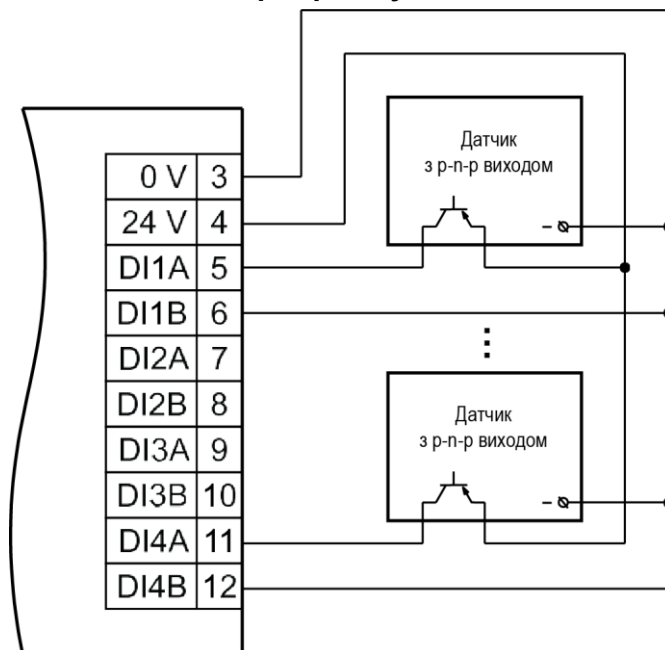


Рисунок 5.6 – Схема підключення дискретних датчиків з транзисторним виходом р-п-р-типу

**ПОПЕРЕДЖЕННЯ**

Загальний струм споживання всіх підключених датчиків і всіх підключених дискретних входів (7 мА на вхід) не повинен перевищувати 180 мА. Якщо споживання датчиків і входів більше зазначеного, то для живлення датчиків слід використовувати зовнішній блок живлення необхідної потужності.

5.6.5 Підключення датчиків з виходами р-п-р- і п-р-п-типу з відкритим колектором

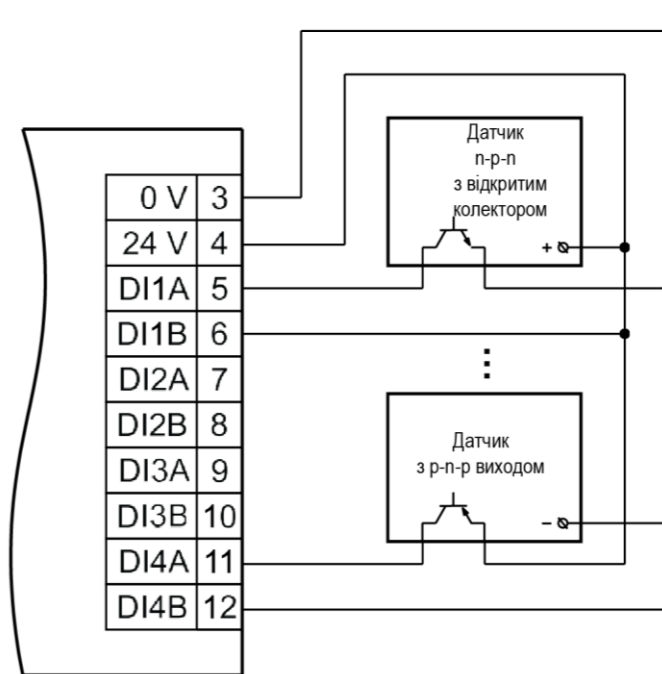


Рисунок 5.7 – Схема підключення дискретних датчиків з транзисторним виходом р-п-р- і п-р-п-типу з відкритим колектором

**ПОПЕРЕДЖЕННЯ**

1. Загальний струм споживання всіх підключених датчиків і всіх підключених дискретних входів (7 мА на вхід) не повинен перевищувати 180 мА. Якщо споживання датчиків і входів більше зазначеного, то для живлення датчиків слід використовувати зовнішній блок живлення необхідної потужності.
2. Всі входи є незалежними, тому до частини входів можна підключати датчики з виходом n-p-n-типу, а до частини датчики з виходом p-n-p-типу або з виходом «сухий контакт».

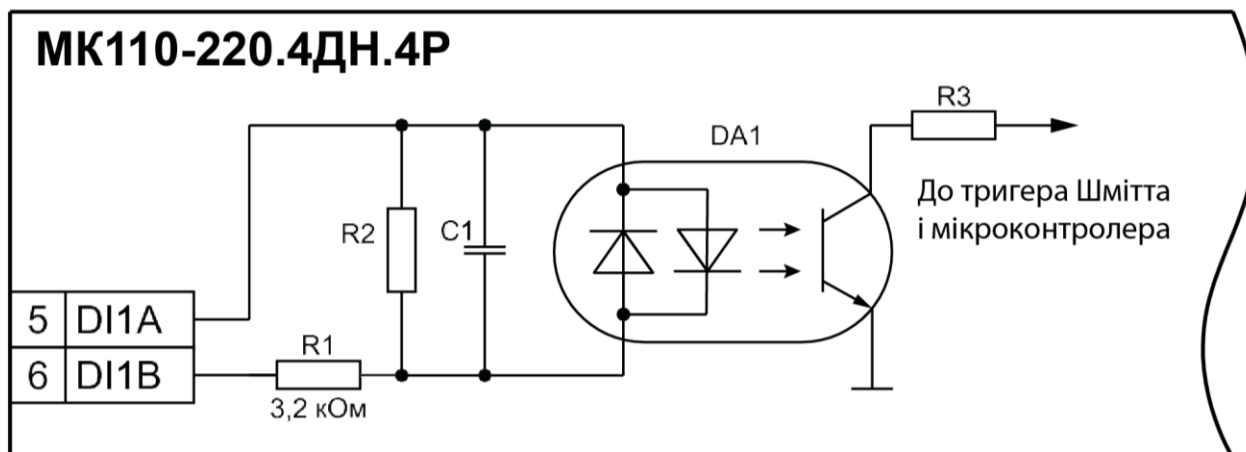
5.6.6 Електрична принципова схема дискретного входу

Рисунок 5.8 – Електрична принципова схема дискретного входу (схема інших входів ідентична зображеній)

6 Побудова і принцип роботи

6.1 Принцип роботи з датчиком

Сигнал від датчика, що вимірює фізичний параметр об'єкта (температуру, тиск тощо), надходить до пристрою в результаті послідовного опитування датчиків пристрою. У процесі оброблення сигналів здійснюється їх фільтрація від завад і корекція показань відповідно до заданих параметрів. Отриманий сигнал перетворюється за даними НСХ у цифрові значення і передається по мережі RS-485.

Опитування датчиків і оброблення їх сигналів вимірювальним пристроєм здійснюється послідовно по замкнутому циклу.

Для організації обміну даними в мережі за інтерфейсом RS-485 потрібен Майстер мережі.

Майстром мережі може бути:

- ПК;
- ПЛК;
- панель оператора;
- віддалений хмарний сервіс.

У мережі RS-485 передбачено лише один Майстер мережі.

Пристрій конфігурується на ПК через адаптер інтерфейсу RS-485/RS-232 або RS-485/USB (наприклад, АС3-М або АС4) за допомогою ПЗ «Конфігуратор М110» (див. [розділ 7.1](#)).

6.2 Індикація

На лицьовій панелі пристрою розташовані світлодіоди:

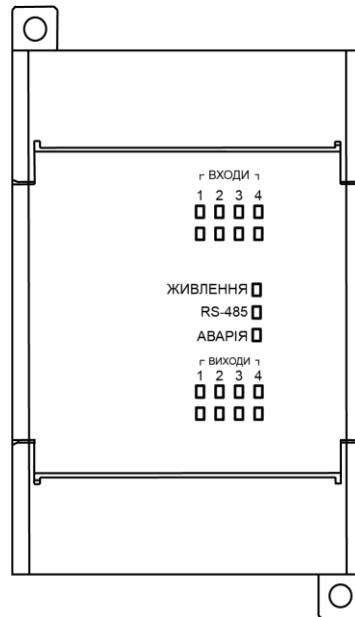


Рисунок 6.1 – Лицьова панель пристрою

Таблиця 6.1 – Призначення світлодіодів

Світлодіод	Стан світлодіода	Призначення
Входи 1...4	Світиться	ВЕ увімкнено
Виходи 1...4	Світиться	На дискретний вхід подано «логічна одиниця»
RS-485	Блимає	Передача даних по RS-485
Живлення	Світиться	Живлення подано
Аварія	Світиться	Обмін по мережі RS-485 відсутній довше часу, що встановлений у параметрі t.out

7 Налаштування

7.1 Конфігурування

Пристрій конфігурується за допомогою ПЗ «Конфігуратор M110». Інсталяційний файл знаходиться на сайті компанії aqteck.com.ua.

Для конфігурування пристрою потрібно:

1. Підключити пристрій до ПК через адаптер інтерфейсу RS-485/RS232 або RS-485/USB.
2. Подати живлення на пристрій.
3. Установити і запустити ПЗ «Конфігуратор M110».
4. Вибрати налаштування порту для установлення зв'язку з пристроєм.

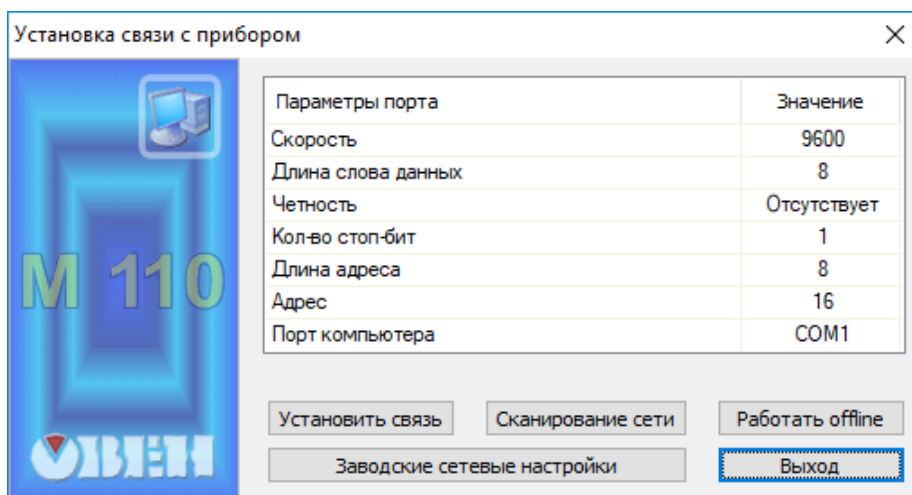


Рисунок 7.1 – Вибір налаштувань порта

5. Вибрати модель пристрою.

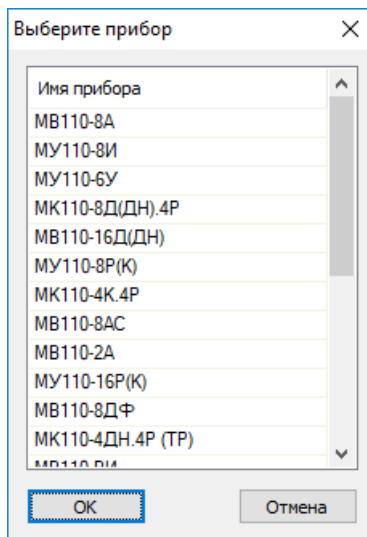


Рисунок 7.2 – Вибір моделі пристрою

6. У головному вікні, що відкрилося, установити конфігураційні параметри (див. [додаток Б](#)).

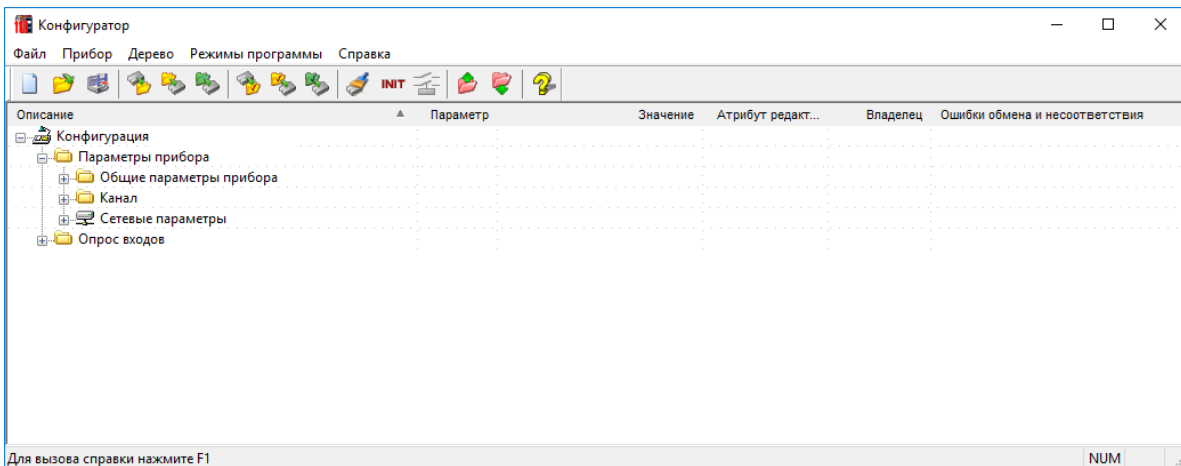


Рисунок 7.3 – Головне вікно

Після встановлення параметрів записати налаштування до пристрою, вибравши команду в головному меню **Прибор** → **Записать все параметры**.

Докладну інформацію про роботу з ПЗ «Конфигуратор М110» наведено в настанові користувача на сайті aqteck.com.ua.

7.2 Конфігураційні та оперативні параметри

Параметри у пристрої поділяються на групи:

- конфігураційні;
- оперативні.

Конфігураційні параметри – це параметри, що визначають конфігурацію пристрою: структуру і мережеві налаштування. Значення конфігураційних параметрів потрібно установлювати за допомогою ПЗ «Конфигуратор М110».

Значення параметрів конфігурації зберігаються в енергонезалежній пам'яті пристрою в разі вимкнення живлення.

Оперативні параметри – це дані, які пристрій отримує або передає по мережі RS-485. У мережу вони передаються Майстром. Оперативні параметри відображають поточний стан регульованої системи.

Кожен параметр має ім'я, що складається з латинських букв (до чотирьох), які можуть бути розділені крапками, та назву. Наприклад, «Фильтр дребезга контактов» **Tin.C**, де «Фильтр дребезга контактов» – це назва, **Tin.C** – це ім'я.

Конфігураційні параметри мають також індекс – цифру, що розрізняє параметри однотипних елементів. Індекс передається разом зі значенням параметра.

Оперативні параметри не мають індексу. Вони індексуються через мережеву адресу. Для безпосереднього звернення до ВЕ є оперативний параметр **r.oe**.

7.3 Відновлення заводських мережевих налаштувань

Відновлення заводських мережевих налаштувань пристрою використовується під час установлення зв'язку між ПК та пристроєм у разі втрати інформації про задані значення мережевих параметрів пристрою.

Для відновлення заводських мережевих налаштувань пристрою потрібно:

1. Відключити живлення пристрою.
2. Відкрити кришку на лицьовій панелі пристрою.
3. Установити перемичку JP2 у положення «Замкнено»; при цьому пристрій працює із заводськими значеннями мережевих параметрів, але в його пам'яті зберігаються значення мережевих параметрів, що встановлені раніше.
4. Увімкнути живлення.



УВАГА

Напруга на деяких елементах друкованої плати пристрою небезпечна для життя! Дотик до друкованої плати, а також потрапляння сторонніх предметів всередину корпусу неприпустимо!

5. Запустити ПЗ «Конфигуратор М110».

6. У вікні налаштування зв'язку встановити значення заводських мережевих параметрів (таблиця 7.1) або натиснути кнопку «Заводские сетевые настройки». Зв'язок з пристроєм установиться із заводськими значеннями мережевих параметрів.
7. Зчитати значення мережевих параметрів пристрою, вибравши команду **Прибор | Прочитать все параметры** або відкривши папку **Сетевые параметры**.
8. Зафіксувати на папері значення мережевих параметрів пристрою, які були зчитані.
9. Закрити ПЗ «Конфигуратор M110».
10. Відключити живлення пристрою.
11. Зняти перемичку JP2.
12. Закрити кришку на передній панелі пристрою.
13. Включити живлення пристрою і запустити ПЗ «Конфигуратор M110».
14. Установити зафіксовані раніше значення параметрів у вікні **Установка связи с прибором**.
15. Натиснути кнопку **Установить связь**.
16. Перевірити наявність зв'язку з пристроєм, вибравши команду **Прибор | Проверка связи с прибором**.

Таблиця 7.1 – Заводські значення мережевих параметрів пристрою

Параметр	Опис	Заводське налаштування
bPS	Швидкість обміну даними	9600 біт/с
PrtY	Тип контролю парності слова даних	Відсутній
Sbit	Кількість стоп-бітів у пакеті	1
A.Len	Довжина мережевої адреси	8 біт
Addr	Базова адреса пристрою	16
Rs.dl	Затримка відповіді по RS-485	2 мс

8 Інтерфейс RS-485

8.1 Базова адреса пристрою в мережі RS-485

Кожен пристрій у мережі RS-485 повинен мати свою унікальну базову адресу. Базова адреса пристрою встановлюється в ПЗ «Конфігуратор M110» (параметр **Addr**).

Таблиця 8.1 – Адресація у мережі RS-485

Параметр	Значення
Протокол Modbus	
Діапазон значень базової адреси	від 1 до 247
Широкомовна адреса	0
Протокол DCON	
Діапазон значень базової адреси	від 0 до 255

8.2 Протокол Modbus

Робота за протоколом Modbus може виконуватися в режимах ASCII або RTU.

За протоколом Modbus можна зчитувати бітову маску стану всіх дискретних входів (регістр з номером 51 (0x33)). У регістрі використовуються біти з 0 до 3, старший з них відповідає входу з найбільшим номером.

№ біта	15	4	3	0
Значення	Завжди дорівнює 0		Стан входів з 4 до 1	

Значення бітів у масці:

- **0** відповідає стану входу «Розімкнено»;
- **1** відповідає стану «Замкнено».

Кожен ВЕ окремо контролюється шляхом запису шпаринності ШІМ у регістри, що відповідають кожному з дискретних ВЕ. Запис регістрів здійснюється за командою 16 (0x10), зчитування – командами 3 (0x03) або 4 (0x04).

Групова команда увімкнення/вимкнення ВЕ може надсилатися:

- командою 16 (0x10) записом бітової маски до регістру з номером 50 (0x32);
- командою 15 (0x0F) записом бітової маски в адресний простір комірок.

У разі використання функції 16 до регістру записується значення від 0 до 15, кожен біт значення відповідає стану дискретного ВЕ пристрою. Одиначне значення біта відповідає стану «Увімкнено» для ВЕ.

Значення лічильників дискретних входів необхідно зчитувати з регістрів з номерами від 64 (0x40) до 67 (0x43). Лічильники обнуляються записом 0 у ці регістри.

У разі використання функції 15 вказується:

- початкова адреса ВЕ – від 0x0000 до 0x0003;
- кількість ВЕ (починаючи з початкової адреси ВЕ, якщо вона встановлена на 0x0000, то починаючи з ВЕ № 1), стан яких повинен бути встановлений – від 0x0001 до 0x0004;
- кількість байт (маски, що надсилає) – від 0x01;
- вихідне значення (бітова маска). Одиначне значення біта відповідає стану «Увімкнено» для ВЕ.

Регістри записуються командою **16 (0x10)**, зчитуються командами **3 (0x03)** або **4 (0x04)**.



ПОПЕРЕДЖЕННЯ

За протоколом Modbus можливе змінення періоду ШІМ, значення безпечного стану та інших параметрів ВЕ. Ці дані при отриманні зберігаються в енергонезалежній пам'яті пристрою, яка має обмежений ресурс перезапису (близько 1 млн), тому не рекомендується змінювати значення періоду ШІМ або значення безпечного стану так часто, як передавати значення шпаринності ШІМ.

Повний список регістрів Modbus наведено в [додатку В](#).

8.3 Протокол DCON

Для роботи з дискретними входами та лічильниками за протоколом DCON у модулі реалізовано 4 команди:

- зчитати значення дискретних входів (варіант № 1 і варіант № 2);
- зчитати значення лічильника дискретного входу;
- обнулити стан лічильника дискретного входу;
- увімкнення/ вимкнення ВЕ.

Зчитати значення дискретних входів (варіант № 1)

Пакет:

@AA [CHK] (cr)

де **AA** – адреса модуля від 0x00 до 0xFF;

[CHK] – контрольна сума;

(cr) – символ переведення рядка (0x0D).

Відповідь:

- якщо отримано допустиму команду:

(дані) [CHK] (cr)

- у разі нерозпізнаної команди:

?AA [CHK] (cr)

де **(дані)** – 16 біт значень, що описані в [таблиці 8.3](#).

Таблиця 8.3 – Відповідність станів дискретних входів бітам даних

№ біта	15	4	3	0
Значення	Завжди дорівнює 0		Стан входів з 4 до 1	



УВАГА

Для протоколу DCON біт, що дорівнює **1**, означає, що вхід «Розімкнено», біт, що дорівнює **0**, означає, що вхід «Замкнено».

Якщо в пакеті синтаксична помилка або помилка в контрольній сумі, то відповідь не надсилається.

Приклад

Пакет:

>@10 [CHK] (cr) – запит стану дискретних входів з модуля з шістнадцятковою адресою 10.

Відповідь:

>000F [CHK] (cr) – усі дискретні входи у стані «Розімкнено».

Зчитати значення дискретних входів (варіант № 2)

Пакет:

\$AA6 [CHK] (cr)

де **AA** – адреса модуля від 0x00 до 0xFF;

6 – команда зчитування значення дискретних входів;

[CHK] – контрольна сума;

(cr) – символ переведення рядка (0x0D).

Відповідь:

- якщо отримано допустиму команду:
! (дані) [CHK] (cr)
- у разі нерозпізнаної команди:
?AA [CHK] (cr)

де **(дані)** - три байти значень, описані в [таблиці 8.4](#).

Таблиця 8.4 – Відповідність станів дискретних входів бітам даних

№ біта	23	12	11	8	7	0
Значення	Завжди дорівнюють 0		Стан входів з 4 до 1		Завжди дорівнюють 0	

**УВАГА**

Для протоколу DCON біт, що дорівнює **1**, означає, що вхід «Розімкнено», біт, що дорівнює **0**, означає, що вхід «Замкнено».

Якщо в пакеті синтаксична помилка або помилка в контрольній сумі, то відповідь не надсилається.

Приклад

Пакет:

>\$106 [CHK] (cr) – запит стану дискретних входів з модуля з шістнадцятковою адресою 10.

Відповідь:

>!000300 [CHK] (cr) – дискретні входи № 1, 2 у стані «Розімкнено», решта у стані «Замкнено».

Зчитати значення лічильника дискретного входу

Пакет:

#AAN [CHK] (cr)

де **AA** – адреса модуля від 0x00 до 0xFF;

N – номер входу від 0x0 до 0x3;

[CHK] – контрольна сума;

(cr) – символ переведення рядка (0x0D).

Відповідь:

- якщо отримано допустиму команду:
! (дані) [CHK] (cr)
- у разі запиту лічильника з неіснуючого входу або нерозпізнаної команди:
?AA [CHK] (cr)

де **(дані)** – результат обчислення в діапазоні від 00000 до 65535 в десятковому вигляді (рядок із 5 символів).

Якщо в пакеті синтаксична помилка або помилка в контрольній сумі, то ніякої відповіді не потрібно.

Приклад

Пакет:

>#101 [CHK] (cr) – запит стану лічильника входу № 2 модуля з шістнадцятковою адресою 10.

Відповідь:

>!00347 [CHK] (cr) – значення лічильника дорівнює 347 (в десятковому вигляді).

Обнулити стан лічильника дискретного входу**Пакет:**

\$AACN[CHK] (cr)

де **AA** – адреса модуля від 0x00 до 0xFF;

C – команда скидання значення лічильника (C – велика латинська);

N – номер дискретного входу від 0x0 до 0x3;

[CHK] – контрольна сума;

(cr) – символ переведення рядка (0x0D).

Відповідь:

- якщо отримано допустиму команду:

!AA[CHK] (cr)

- якщо нерозпізнана команда:

?AA[CHK] (cr)

Якщо в пакеті синтаксична помилка або помилка в контрольній сумі, то ніякої відповіді не потрібно.

Приклад

Пакет:

>\$10C1 [CHK] (cr) – обнулити стан лічильника входу № 2 модуля з шістнадцятковою адресою 10.

Відповідь:

>!10 [CHK] (cr) – значення лічильника обнулено.

Увімкнення/вимкнення BE

За протоколом DCON, можливо надіслати лише групову команду на увімкнення/вимкнення BE. Установити шпаринність ШІМ за протоколом DCON не можна.

Пакет:

@AA(дані) [CHK] (cr)

де **AA** – адреса модуля від 0x00 до 0xFF;

(дані) – 8 біт значень, що записуються у виходи. Значення **1** відповідає стану «Увімкнено», значення **0** – стану «Вимкнено». Значення старших чотирьох біт завжди ігнорується. Четвертий (рахуючи справа) біт відповідає виходу № 4, молодший (останній) – виходу № 1;

[CHK] – контрольна сума;

(cr) – символ переведення рядка (0x0D).

Відповідь:

- якщо отримано допустиму команду:

[CHK] (cr)

- якщо нерозпізнана команда:

?AA[CHK] (cr)

Якщо в пакеті синтаксична помилка або помилка в контрольній сумі, то відповідь не надсилається.

Приклад

Пакет:

>@100F[CHK] (cr) – установити всі дискретні виходи модуля з шістнадцятковою адресою 10 у стан «Увімкнено».

Відповідь:

>[CHK] (cr) – успішно.

Приклад

Пакет:

>@100A[CHK] (cr) – установити виходи № 4 і № 2 у стан «Увімкнено», а виходи № 3 і № 1 — у стан «Вимкнено».

Відповідь:

>[CHK] (cr) – успішно.

Контрольна сума (CHK) дає змогу виявляти помилки в командах, що надсилаються від головного пристрою, а також у відповідях підлеглому. Контрольна сума (CHK) передається у вигляді кодів двох ASCII символів (від 0x00 до 0xFF) і є сумою ASCII кодів всіх символів пакету, не включаючи код символу перенесення рядка. У разі переповнення суми, старші розряди відкидаються.

**ПРИМІТКА**

Вся інформація, що міститься в кадрі, включаючи адресу пристрою, дані, CHK та символ переведення рядка, передається в ASCII кодах. Варто звернути увагу, що використання ASCII кодів рядкових латинських символів є неприпустимим.

8.4 Керування BE по мережі RS-485

Керувати дискретними BE необхідно за допомогою:

- контролера;
- ПК з установленою SCADA-системою з підключеним OPC-сервером.

Керування дискретними BE здійснюється такими способами:

- надсиланням групової команди на увімкнення/вимкнення BE;
- надсиланням команди генерації сигналу ШІМ.

Сигнали ШІМ, що видаються BE пристрою, формують такі параметри:

- період ШІМ;
- шпаринність ШІМ.

Період ШІМ для кожного BE встановлюється за допомогою ПЗ «Конфігуратор M110» через конфігураційний параметр **THPD** у папці «Параметри виходов» або через відповідні регістри протоколу Modbus (див. [додаток В.](#)). Установлений період ШІМ зберігається в енергонезалежній пам'яті пристрою і не змінюється під час роботи.

Шпаринність ШІМ передається під час роботи по мережі RS-485 за обраним протоколом.

Шпаринність передається в діапазоні:

- від **0** до **1** для протоколу DCON;
- від **0** до **1000** — для протоколу Modbus.

Залежність роботи BE від переданого по мережі значення шпаринності ШІМ наведено в таблиці нижче.

Значення шпаринності, передане за протоколом DCON(параметр r.OE	Значення шпаринності, записане до регістру за протоколом Modbus	Стан BE (електромагнітне реле)
0	0	Вимкнено
1	1000	Увімкнено
У діапазоні між 0 і 1	У діапазоні між 0 і 1000	ШІМ-сигнал зі шпаринністю, пропорційний переданому значенню

Мінімальна допустима тривалість ШІМ-імпульсу становить 50 мілісекунд і не може бути змінена.

У випадку одержання групової команди на увімкнення/вимкнення ВЕ, пристрій припиняє генерацію ШІМ-сигналу і переводить виходи в заданий стан. Заданий стан утримується до отримання наступної групової команди або до надсилання команди, що встановлює шпаринність ШІМ.

8.5 Програмне пригнічення брязкоту контактів

Для кожного дискретного входу може бути увімкнено програмне пригнічення брязкоту контактів. Програмне пригнічення вмикається в параметрі **Tin.C** у папці «Параметри входів».



УВАГА

Для роботи з сигналами з частотою вище 90 Гц при їх шпаруватості 50 % і менше не потрібно вмикати пригнічення брязкоту контактів, оскільки корисний сигнал буде прийнятий за брязкіт і пропуститься.

8.6 Режим «Аварія»

Якщо протягом тайм-ауту відсутні запити від Майстра мережі RS-485, то всі дискретні ВЕ, для яких конфігураційний параметр **Log** дорівнює **0**, переводяться в безпечний стан (докладніше про вплив параметра **Log** див. нижче). Час тайм-ауту для всіх дискретних ВЕ необхідно встановлювати в одному параметрі «Максимальний мережевий тайм-аут» (**t.out**).

Значення безпечного стану необхідно встановлювати окремо для кожного ВЕ в параметрі «Аварійне значення на ВЕ» (**O.AIr**). Значення параметрів **O.AIr** встановлюються у відсотках (від 0 до 100 %) і визначають шпаринність ШІМ. Значення безпечного стану можна встановити або змінити за протоколом Modbus під час роботи. Перелік реєстрів пристрою, в яких встановлюється значення безпечного стану, наведено в [додатку В](#).

Значення параметра **t.out** необхідно встановлювати в секундах (у діапазоні від **0** до **600**) в ПЗ «Конфігуратор M110» або за протоколом Modbus. Якщо встановлено значення **0**, то параметр не функціонує, тобто ВЕ не переводяться в безпечний стан.

Якщо переведення ВЕ в безпечний стан відбулося, на передній панелі пристрою засвічується світлодіод «Аварія». Якщо в режимі «Аварія» на пристрій приходить який-небудь запит від Майстра мережі, то індикатор «Аварія» гасне, але ВЕ не змінює стан до тих пір, поки не будуть виведені з нього пакетом коректного значення від Майстра мережі.

8.7 Режим «Чітка логіка»

8.7.1 Опис параметра Log

Параметр встановлює логіку керування конкретним дискретним виходом. Кожному виходу чітко відповідають один або два входи.

ВЕ, для якого встановлено ненульовий параметр **Log**, не може керуватися через інтерфейс RS-485: команди керування ВЕ, отримані модулем через інтерфейс RS-485, не виконуються. Всі інші команди (наприклад, команди для зчитування стану виходів або входів) виконуються.

Якщо в конфігурації модуля встановлено на ненульове значення параметра «Максимальний мережевий тайм-аут» (**t.out**) і відбувся перехід у режим «Аварія», то виходи, для яких встановлена функція (ненульовий параметр **Log**) не змінять свій стан на вказаний у параметрах «Аварійное значение на ВЭ» (**O.AIr**), що відповідає безпечному стану, а будуть «відслідковувати» входи.

Таблиця 8.5 – Параметр Log і логіка керування дискретним виходом

Значення параметра Log	Опис
0 (Через RS-485)	ВЕ можна керувати лише за інтерфейсом RS-485
1 (Пряма логіка)	Значення на виході дорівнює значенню на вході
2 (Функція «НЕ»)	Значення на виході дорівнює оберненому значенню з входу
3 (Функція «І»)	Встановлено для 2 входів та 2 виходів, функція «логічне І» (якщо обидва відповідні входи замкнені, то обидва виходи замкнені)
4 (Функція «АБО»)	Встановлено для 2 входів та 2 виходів, функція «логічне АБО» (якщо один з відповідних входів замкнено, то обидва виходи замкнені)

Продовження таблиці 8.5

Значення параметра Log	Опис
5 (Один імпульс)	Під час увімкнення входу (по передньому фронту) на виході імпульс установленої тривалості, тривалість установлюється в параметрі Tim
6 (ШІМ)	При включеному вході на вихід видається ШІМ з періодом, установленим у параметрі THPD , і тривалістю імпульсу, установленою в параметрі Tim
7 (Тригер)	Установлюється для 2 входів та 2 виходів, логіка відповідає таким умовам: Якщо (ВХІД1 = 1) І (ВХІД2 = 0) то ВИХІД1 = ВИХІД2 = 1; Якщо (ВХІД2 = 1) то ВИХІД1 = ВИХІД2 = 0

8.7.2 Опис параметра O.dl

Параметр задає тип затримки: затримка увімкнення або вимкнення виходу.

Таблиця 8.6 – Параметр O.dl та типи затримки

Значення параметра O.dl	Опис
0 (Затримки керування вимкнено)	Немає затримок для увімкнення/вимкнення ВЕ
1 (Затримка увімкнення виходу)	Задана затримка увімкнення виходу (або виходів) після увімкнення входу (або входів) у параметрі Tim . У разі Log = 2 (функція «НЕ») і O.dl = 1 у параметрі Tim встановлена затримка вимкнення виходу після увімкнення входу
2 (Затримка вимкнення виходу)	Задана затримка увімкнення виходу (або виходів) після вимкнення входу (або входів) у параметрі Tim . У разі Log = 2 (функція «НЕ») і O.dl = 2 у параметрі Tim встановлена затримка увімкнення виходу після вимкнення входу

8.7.3 Опис параметра Tim

Параметр встановлює затримку керування виходом або довжину імпульсу. Що саме встановлюється в параметрі, залежить від значення параметрів **Log** і **O.dl**.

Таблиця 8.7 – Параметри Log та O.dl: затримки керування виходом або довжина імпульсу

Значення параметра Log	Опис
0	Не використовується
1, 2, 3, 4	Встановлюється час затримки в десятих долях секунди ($\times 0,1$ с) – (тип затримки залежно від параметра O.dl)
5, 6	Встановлюється довжина імпульсу в десятих долях секунди ($\times 0,1$ с)
7	Не використовується

8.7.4 Часові діаграми логічних функцій

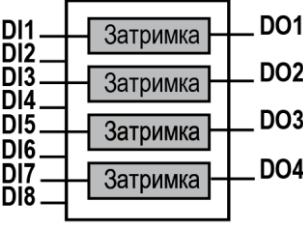
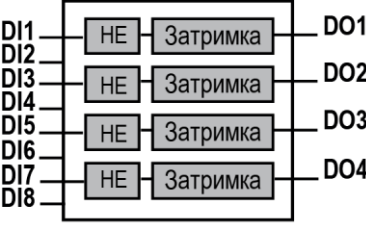
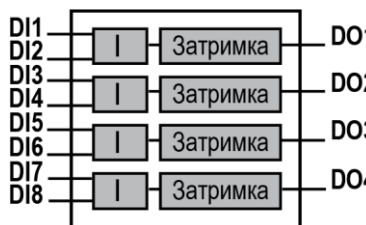

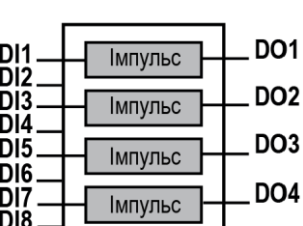
Часові діаграми логічних функцій наведені в таблиці нижче.

Таблиця 8.8 – Часові діаграми логічних функцій

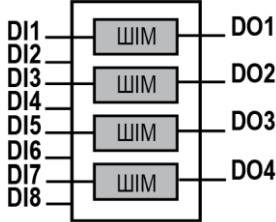
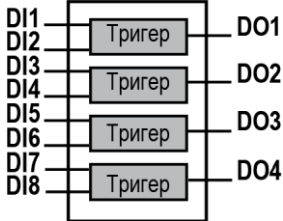
Значення параметра Log	Значення параметра		
	0 (Затримки керування вимкнено)	1 (Затримка увімкнення виходу)	2 (Затримка вимкнення виходу)
1 (пряма логіка)			
2 (функція «НЕ»)			
3 (функція «І»)			
4 (функція «АБО»)			
5 (один імпульс)		Затримки не використовуються	Затримки не використовуються
6 (ШИМ)		Затримки не використовуються	Затримки не використовуються
7 (тригер)		Затримки не використовуються	Затримки не використовуються

8.7.5 Відповідність дискретних входів дискретним виходам

Таблиця 8.9 – Відповідність дискретних входів дискретним виходам

Значення параметра Log	Діаграма відповідності входів виходам
1 (пряма логіка)	 <p style="text-align: center;">Входи DI2, DI4, DI6, DI8 не задіяні</p>
2 (функція «НЕ»)	 <p style="text-align: center;">Входи DI2, DI4, DI6, DI8 не задіяні</p>
3 (функція «І»)	
4 (функція «АБО»)	
5 (один імпульс)	 <p style="text-align: center;">Входи DI2, DI4, DI6, DI8 не задіяні</p>

Продовження таблиці 8.9

Значення параметра Log	Діаграма відповідності входів виходам
6 (ШИМ)	 <p style="text-align: center;">Входи DI2, DI4, DI6, DI8 не задіяні</p>
7 (тригер)	

9 Технічне обслуговування

9.1 Загальні вказівки

Під час виконання робіт щодо технічного обслуговування пристрою необхідно дотримуватися вимог безпеки з розділу 3.

Технічне обслуговування пристрою проводиться не рідше одного разу на 6 місяців і включає наступні процедури:

- перевірка кріплення пристрою;
- перевірка гвинтових з'єднань;
- видалення пилу та бруду з клемної колодки пристрою.

10 Маркування

На корпус пристрою нанесені:

- товарний знак підприємства-виробника;
- умовне позначення пристрою;
- знак відповідності технічним регламентам;
- клас захисту від ураження електричним струмом за ДСТУ EN 61140;
- ступінь захисту згідно ДСТУ EN 60529;
- рід струму живлення, номінальна напруга або діапазон напруг живлення;
- номінальна споживана потужність;
- заводський номер та рік випуску (штрихкод);
- схема підключення.

На споживчому тару нанесені:

- товарний знак і адреса підприємства-виробника;
- найменування і (або) умовна позначка виконання пристрою;
- заводський номер пристрою (штрихкод);
- дата пакування.

11 Пакування

Пакування пристрою проводиться за ДСТУ 8281 в індивідуальну споживчу тару, що виготовлена з гофрованого картону. Перед укладанням в індивідуальну споживчу тару кожен пристрій слід спакувати в пакет із поліетиленової плівки.

Опакування пристрою має відповідати документації підприємства-виробника і забезпечувати збереження пристрою під час зберігання і транспортування.

Допускається використання іншого виду пакування за погодженням із Замовником.

12 Транспортування і зберігання

Пристрій повинен транспортуватися у закритому транспорті будь-якого типу. У транспортних засобах тара повинна кріпитися згідно з правилами, що діють на відповідних видах транспорту.

Транспортування пристроїв повинно здійснюватися при температурі навколишнього повітря від мінус 25 до плюс 55 °С з дотриманням заходів від ударів і вібрацій.

Пристрій треба перевозити в транспортній тарі поштучно або в контейнерах.

Пристрої повинні зберігатися в тарі виробника при температурі навколишнього повітря від 5 до 40 °С в опалювальних сховищах. У повітрі не повинні бути присутніми агресивні домішки.

Пристрій треба зберігати на стелажах.

13 Комплектність

Найменування	Кількість
Пристрій	1 шт.
Паспорт і гарантійний талон	1 екз.
Коротка настанова щодо експлуатування	1 екз.

**ПРИМІТКА**

Виробник залишає за собою право внесення доповнень до комплектності пристрою.

Додаток А. Функціональна перевірка ВЕ типу «Р»

Для функціональної перевірки ВЕ пристрою типу електромагнітне реле необхідно:

1. Підключити пристрій до ПК через адаптер RS-485/RS-232.
2. Запустити ПЗ «Конфігуратор М110». Перевірити наявність зв'язку з пристроєм, якщо з'єднання відсутнє, то встановити зв'язок.
3. Перейти у вікно «Состояние входов и выходов» (див. настанову користувача ПЗ «Конфігуратор М110» на сайті aqteck.com.ua).
4. Установити значення шпаруватості для ВЕ – значення 0 або 1. У цьому випадку контакти реле розімкнуться або замкнуться.
5. Виміряти омметром опір контактів реле (у замкненому та розімкнутому станах). У замкненому стані опір має бути не більше 1 Ом, а у розімкнутому повинен бути більше 2 МОм.
6. Якщо результат перевірки негативний, то пристрій потрібно здати на ремонт.

Додаток Б. Параметри для налаштування

Таблиця Б.1 – Загальні параметри

Ім'я параметра	Назва параметра	Допустимі значення	Заводське налаштування
dev	Ім'я пристрою	До 8 символів	МК110-44
ver	Версія ПЗ	До 8 символів	Установлено виробником

Таблиця Б.2 – Конфігураційні параметри

Параметр		Допустимі значення	Коментарі	Заводське налаштування
Ім'я	Назва			
Папка «Параметри дискретних виходів»				
O.ALr	Аварійне значення на ВЕ	0,0...100,0	[%]	0,0
THPD	Період ШІМ	1...900	[с]	1
Log	Логіка керування виходом	0 – через RS-485 1 – пряма логіка; 2 – функція «НЕ»; 3 – функція «І»; 4 – функція "АБО"; 5 – один імпульс; 6 – ШІМ; 7 – тригер		0
O.di	Тип затримки керування виходом	0 – затримки керування вимкнені; 1 – затримка увімкнення виходу; 2 – затримка вимкнення виходу		0
Tim	Затримка керування виходом/тривалість імпульсу	0...65535	× 0,1 [с]	0
Папка «Мережеві параметри»				
bPS	Швидкість обміну даними	0 – 2,4; 1 – 4,8; 2 – 9,6; 3 – 14,4; 4 – 19,2; 5 – 28,8; 6 – 38,4; 7 – 57,6; 8 – 115,2	[кбод]	9,6
LEn	Довжина слова даних	0 – 7; 1 – 8	–	1
PrtY	Тип контролю парності слова даних	0 – відсутній (no); 1 – парність (Even); 2 – непарність (Odd)	–	0
Sbit	Кількість стоп-бітів у пакеті	0 – 1 стоп-біт; 1 – 2 стоп-біти	–	0
A.LEn	Довжина мережевої адреси	0 – 8; 1 – 11	[біт]	0
Addr	Базова адреса пристрою	Протокол Modbus: 1...247; Протокол DCON: 0...255	–	16
t.out	Максимальний мережевий тайм-аут	0...600	[с]	0
Rs.dL	Затримка відповіді по RS-485	0...65535	[мс]	2

Продовження таблиці Б.2

Параметр		Допустимі значення	Коментарі	Заводське налаштування
Ім'я	Назва			
Папка «Мережеві входи»				
Tin.C	Фільтр брязкоту контактів	0 – вимкнено; 1 – увімкнено	–	0

**ПРИМІТКА**

Через апаратні обмеження неможливо використовувати у пристрої такі комбінації мережевих параметрів:

- **PrtY = 0, Sbit = 0, LEn = 0** (контроль парності відсутній, 1 стоп-біт, 7 біт);
- **PrtY = 1, Sbit = 1, LEn = 1** (перевірка на парність, 2 стоп-біти, 8 біт);
- **PrtY = 2, Sbit = 1, LEn = 1** (перевірка на непарність, 2 стоп-біти, 8 біт).

Додаток В. Регістри протоколу Modbus

Таблиця В.1 – Регістри протоколу Modbus

Параметр	Значення [од. вим.]	Тип	Адреса реєстра		
			(Hex)	(Dec)	
Максимальний мережевий тайм-аут	0...600 [с]	Uint16	0030	0048	
Бітова маска значень виходів	0...15	Uint16	0032	0050	
Бітова маска значень входів	0...255	Uint16	0033	0051	
Запис значення	Вихід 1	0...1000 [0,1 %]	Uint16	0000	0000
	Вихід 2	0...1000 [0,1 %]	Uint16	0001	0001
	Вихід 3	0...1000 [0,1 %]	Uint16	0002	0002
	Вихід 4	0...1000 [0,1 %]	Uint16	0003	0003
Аварійне значення на ВЕ	Вихід 1	0...1000 [0,1 %]	Uint16	0010	0016
	Вихід 2	0...1000 [0,1 %]	Uint16	0011	0017
	Вихід 3	0...1000 [0,1 %]	Uint16	0012	0018
	Вихід 4	0...1000 [0,1 %]	Uint16	0013	0019
Період ШІМ	Вихід 1	1...900 [с]	Uint16	0020	0032
	Вихід 2	1...900 [с]	Uint16	0021	0033
	Вихід 3	1...900 [с]	Uint16	0022	0034
	Вихід 4	1...900 [с]	Uint16	0023	0035
Значення лічильника	Вхід 1	0...65535	Uint16	0040	0064
	Вхід 2	0...65535	Uint16	0041	0065
	Вхід 3	0...65535	Uint16	0042	0066
	Вхід 4	0...65535	Uint16	0043	0067
Логіка керування	Вихід 1	0...7	Uint16	0050	0080
	Вихід 2	0...7	Uint16	0051	0081
	Вихід 3	0...7	Uint16	0052	0082
	Вихід 4	0...7	Uint16	0053	0083
Тип затримки керування	Вихід 1	0...2	Uint16	0060	0096
	Вихід 2	0...2	Uint16	0061	0097
	Вихід 3	0...2	Uint16	0062	0098
	Вихід 4	0...2	Uint16	0063	0099
Затримка керування/довжина імпульсу	Вихід 1	0...65535	Uint16	0070	0112
	Вихід 2	0...65535	Uint16	0071	0113
	Вихід 3	0...65535	Uint16	0072	0114
	Вихід 4	0...65535	Uint16	0073	0115



ПРИМІТКА

1. Запис в реєстри здійснюється командою 16 (0x10), зчитування – командами 03 або 04 (пристрій підтримує обидві команди).
2. Лічильники обнуляються записом 0 в реєстри зберігання результатів лічби.
3. У реєстрах бітових масок значень входів і виходів старший біт відповідає входу або виходу з найбільшим номером: біт, рівний 1, відповідає стану виходу «Увімкнено» і входу «Замкнено»).
4. Тип даних Uint16 у таблиці є аббревіатурою від Unsigned Integer 16.



61153, м. Харків, вул. Гвардійців Широнінців, 3А
тел.: (057) 720-91-19; 0-800-21-01-96 (багатоканальний)
тех. підтримка: support@aqteck.com.ua
відділ продажу: sales@aqteck.com.ua
aqteck.com.ua
реєстр.: 2-УК-1173-1.1