

MB110-224.2AC



Модуль аналогового вводу



Настанова щодо експлуатування

АРАВ.421459.004-19 HE

10.2024
версія 1.1

Зміст

Попереджувальні повідомлення.....	4
Використовувані аббревіатури.....	5
Вступ	6
1 Призначення.....	7
2 Технічні характеристики і умови експлуатування.....	8
2.1 Технічні характеристики	8
2.2 Гальванічна ізоляція	9
2.3 Умови експлуатування.....	9
3 Заходи безпеки	10
4 Монтаж і демонтаж.....	11
4.1 Установлення	11
4.2 Від'єднання клемних колодок.....	12
4.3 «Швидка» заміна	12
5 Підключення.....	13
5.1 Порядок підключення.....	13
5.2 Рекомендації щодо підключення	13
5.3 Призначення контактів клемника	14
5.4 Підключення живлення	15
5.4.1 Живлення змінного струму 230 В	15
5.4.2 Живлення постійного струму 24 В.....	15
5.5 Підключення за інтерфейсом RS-485.....	15
5.6 Підключення датчиків	15
5.6.1 Загальні відомості.....	15
5.6.2 Принцип роботи з датчиком.....	15
5.6.3 Вбудоване джерело живлення для зовнішніх перетворювачів.....	15
5.6.4 Захист вимірювальних входів пристрою.....	16
5.6.5 Підключення активного датчика з виходом у вигляді напруги або струму.....	16
6 Побудова і принцип роботи.....	17
6.1 Принцип роботи.....	17
6.2 Аналогова частина вимірювального сигналу	18
6.3 Обмежувач швидкості змінення вимірювального сигналу	19
6.4 Вхідний цифровий фільтр.....	19
6.5 Вихідний цифровий фільтр.....	20
6.6 Буфер зберігання результатів вимірювання.....	21
6.7 Блок зведення до фізичної величини	21
6.8 Індикація	22
7 Налаштування	23
7.1 Конфігурування	23
7.2 Конфігураційні та оперативні параметри	24
7.3 Відновлення заводських мережевих налаштувань	24
8 Інтерфейс RS-485.....	26
8.1 Базова адреса пристрою в мережі RS-485	26
8.2 Протокол DCON	26
9 Технічне обслуговування	29
9.1 Загальні вказівки	29
9.2 Юстування	29
10 Маркування.....	30

11	Пакування	30
12	Транспортування і зберігання.....	30
13	Комплектність	30
	Додаток А. Параметри протоколу Modbus.....	31

Попереджувальні повідомлення

У цій настанові застосовуються такі попередження:



НЕБЕЗПЕКА

Ключове слово НЕБЕЗПЕКА повідомляє про **безпосередню загрозу небезпечної ситуації**, яка призведе до смерті або серйозної травми, якщо їй не запобігти.



УВАГА

Ключове слово УВАГА повідомляє про **потенційно небезпечну ситуацію**, яка може призвести до незначних травм.



ПОПЕРЕДЖЕННЯ

Ключове слово ПОПЕРЕДЖЕННЯ повідомляє про **потенційно небезпечну ситуацію**, яка може призвести до пошкодження майна.



ПРИМІТКА

Ключове слово ПРИМІТКА звертає увагу на корисні поради та рекомендації, а також інформацію для ефективної та безперебійної роботи обладнання.

Обмеження відповідальності

За жодних обставин ТОВ «АКУТЕК» та його контрагенти не нестимуть юридичної відповідальності та не визнаватимуть за собою яких-небудь зобов'язань у зв'язку з будь-яким збитком, що виник внаслідок встановлення або використання пристрою з порушенням чинної нормативно-технічної документації.

Використовувані аббревіатури

АЦП – аналого-цифровий перетворювач.

БЖ – блок живлення.

ПЗ – програмне забезпечення.

ПК – персональний комп'ютер.

ПЛК – програмований логічний контролер.

Вступ

Цю Настанову щодо експлуатування призначено для ознайомлення обслуговуючого персоналу з побудовою, принципом дії, конструкцією, технічним експлуатуванням і обслуговуванням модуля аналогового вводу MB110-224.2AC (далі по тексті – «пристрій», «модуль»).

Підключення, регулювання і технічне обслуговування пристрою повинні виконувати лише кваліфіковані фахівці після ознайомлення з цією Настановою щодо експлуатування.

ТОВ «АКУТЕК» заявляє, що пристрій відповідає технічному регламенту з електромагнітною сумісністю обладнання і технічному регламенту низьковольтного електричного обладнання. Повний текст декларації про відповідність доступний на сторінці пристрою на сайті aqteck.com.ua.

1 Призначення

Пристрій призначено для вимірювання аналогових сигналів, перетворення виміряних параметрів у значення фізичної величини, а потім передавання цього значення по мережі RS-485.

Пристрій працює в наступних режимах:

- вимірювання струму в діапазоні від 4 до 20 мА;
- вимірювання струму в діапазоні від 0 до 20 мА;
- вимірювання струму в діапазоні від 4 до 20 мА;
- вимірювання напруги в діапазоні від 0 до 10 В.

Пристрій випускається згідно ТУ У 26.5-35348663-019:2012.

Пристрій використовується поза сферою законодавчо регульованої метрології.

2 Технічні характеристики і умови експлуатування

2.1 Технічні характеристики

Таблиця 2.1 – Технічні характеристики

Характеристика	Значення
Живлення	
Напруга живлення (універсальна): змінного струму постійного струму	від 90 В до 264 В (номінальна 230 В), частота від 47 до 63 Гц від 18 В до 30 В (номінальна 24 В)
Споживана потужність, не більше	6 ВА
Межа основної зведеної похибки, %	0,25 %
Межа додаткової зведеної похибки, що спричинена зміною температури на 10 °С у межах робочого діапазону температур	0,12 %
Роздільна здатність, не більше: для діапазонів струмів від 4 до 20 мА і від 0 до 20 мА для діапазону струму від 0 до 5 мА для діапазону напруги 1 до 10 В	4 мкА 1 мкА 2 мВ
Входи	
Кількість аналогових каналів вимірювання	2
Розрядність АЦП	10 біт
Вхідний опір у режимі вимірювання струму від 0 до 20 мА і від 4 до 20 мА	від 130 до 250 Ом
Вхідний опір у режимі вимірювання струму від 0 до 5 мА	від 130 до 500 Ом
Вхідний опір в режимі вимірювання напруги від 0 до 10 В, не менше	200 кОм
Період оновлення результатів вимірювання по кожному каналу	5 мс ± 2 %
Режими роботи вхідних фільтрів (спільні для всіх каналів)	<ul style="list-style-type: none"> • вимкнений; • 50 Гц, першого порядку; • 50 Гц, другого порядку; • 50 Гц, четвертого порядку; • 200 Гц, першого порядку
Режими роботи вихідних фільтрів (індивідуальні для кожного каналу)	<ul style="list-style-type: none"> • вимкнений; • експоненціальний; • ковзного середнього
Вихідна напруга вмонтованого джерела напруги	24 ± 3 В
Максимальний струм навантаження вбудованого джерела живлення	0,05 А
Інтерфейси	
Інтерфейс зв'язку з майстром мережі	RS-485
Максимальна кількість пристроїв, які одночасно підключаються до мережі RS-485	32
Максимальна швидкість обміну за інтерфейсом RS-485	115200 біт/с
Протоколи зв'язку, які використовуються для передавання інформації	DCON, Modbus-ASCII, Modbus-RTU
Загальні параметри	
Габаритні розміри	(63 × 110 × 75) ± 1 мм

Продовження таблиці 2.1

Характеристика	Значення
Ступінь захисту корпусу: з боку передньої панелі	IP20
з боку клемної колодки	IP00
Середній наробіток до відмови	60 000 год
Середній термін служби	10 років
Маса, не більше	0,5 кг

2.2 Гальванічна ізоляція**ПРИМІТКА**

Канали вимірювання гальванічно з'єднані між собою і мають загальний від'ємний вхід.

Пристрій має наступні типи гальванічно ізольованих кіл:

- живлення пристрою;
- інтерфейсу RS-485;
- виходу вмонтованого джерела постійної напруги 24 В;
- вимірювальних входів.

Електрична міцність ізоляції всіх груп кіл:

- відносно один одного (крім групи кіл живлення) – 750 В;
- відносно групи кіл живлення – 1500 В.

2.3 Умови експлуатування

Умови експлуатування:

- температура навколишнього повітря від мінус 10 до плюс 55 °С;
- відносна вологість повітря не більше 80 % (при +35 °С і більш низьких температурах без конденсації вологи);
- атмосферний тиск від 84 до 106,7 кПа;
- закриті вибухобезпечні приміщення без агресивних парів і газів.

3 Заходи безпеки

За способом захисту від ураження електричним струмом пристрій відповідає II класу за ДСТУ EN 61140.

Під час експлуатування і технічного обслуговування необхідно дотримуватися вимог таких нормативних документів: «Правила технічної експлуатації електроустановок споживачів» і «Правила улаштування електроустановок».

Під час роботи пристрою відкриті контакти клемника знаходяться під напругою, що є небезпечною для життя. Пристрій потрібно встановлювати в спеціалізованих шафах, доступ всередину яких дозволений тільки кваліфікованим фахівцям.

Будь-які підключення до пристрою і роботи щодо його обслуговування виконувати лише при вимкненому живленні пристрою і підключених до нього пристроїв.

Не допускається потрапляння вологи на контакти вихідного рознімача і внутрішні електроелементи пристрою.



ПОПЕРЕДЖЕННЯ

ЗАБОРОНЯЄТЬСЯ використання пристрою при наявності в атмосфері кислот, лугів, мастил та інших агресивних речовин.

4 Монтаж і демонтаж

4.1 Установлення

Пристрій може бути установлений на DIN-рейці 35 мм або закріплений на внутрішній стінці шафи за допомогою гвинтів.

Для установлення пристрою на DIN-рейку потрібно:

1. Підготувати місце на DIN-рейці для установлення пристрою.
2. Установити пристрій на DIN-рейку.
3. Із зусиллям притиснути пристрій до DIN-рейки до фіксації защіпки.

Для демонтажу пристрою потрібно:

1. Від'єднати лінії зв'язку від зовнішніх пристроїв.
2. У провину защіпки вставити вістря викрутки.
3. Защіпку віджати, після чого відвести пристрій від DIN-рейки.

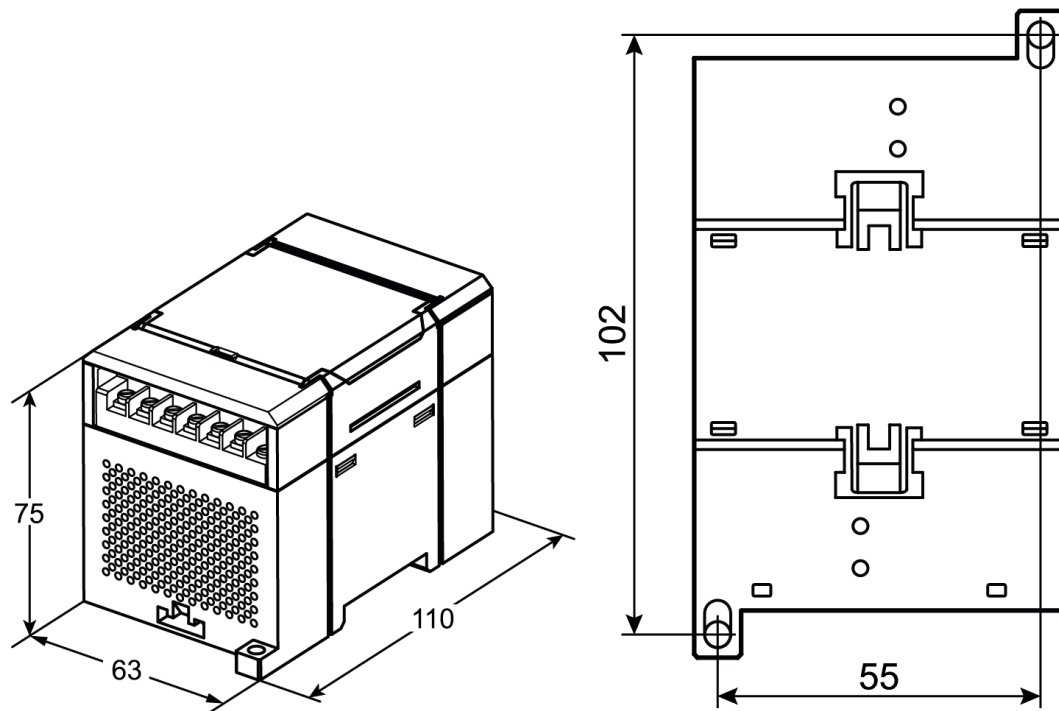


Рисунок 4.1 – Габаритні та установчі розміри

4.2 Від'єднання клемних колодок

Для від'єднання клемних колодок потрібно:

1. Відключити живлення модуля і пристроїв, що підключені до нього.
2. Підняти кришку.
3. Викрутити гвинти.
4. Зняти колодку, як показано на [рисунку 4.2](#).

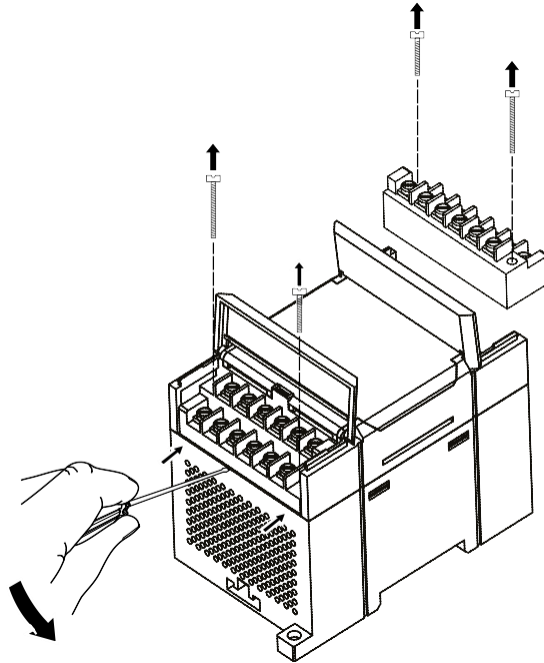


Рисунок 4.2 – Відділення знімних частин клем

4.3 «Швидка» заміна

Конструкція клемника дає змогу оперативно замінити пристрій без демонтажу зовнішніх ліній зв'язку, що підключені до нього.

Для заміни пристрою потрібно:

1. Знеструмити всі лінії зв'язку, що підходять до пристрою, в тому числі лінії живлення.
2. Відкрутити кріпильні гвинти по краях обох клемних колодок пристрою.
3. Відокремити знімну частину кожної колодки від пристрою разом із підключеними зовнішніми лініями зв'язку за допомогою викрутки або іншого відповідного інструменту.
4. Зняти пристрій з DIN-рейки або дістати пристрій зі щита.
5. На місце знятого пристрою установити інший з попередньо видаленими знімними частинами клемних колодок.
6. Під'єднати до встановленого пристрою зняті частини клемних колодок з підключеними зовнішніми лініями зв'язку.
7. Закрутити кріпильні гвинти по краях обох клемних колодок.

5 Підключення

5.1 Порядок підключення

Для підключення пристрою потрібно:

1. Під'єднати пристрій до джерела живлення.
2. Під'єднати датчики до входів пристрою.
3. Під'єднати лінії зв'язку інтерфейсу RS-485.
4. Подати живлення на пристрій.

5.2 Рекомендації щодо підключення

Зовнішні зв'язки потрібно монтувати проводом з поперечним перерізом не більше 0,75 мм². Для багатожильних проводів потрібно використовувати наконечники.

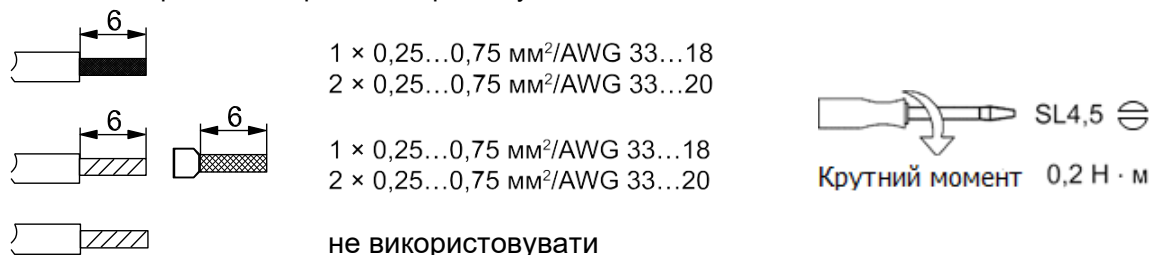


Рисунок 5.1 – Рекомендації щодо проводів

Загальні вимоги до ліній з'єднання:

- під час прокладання кабелів необхідно виділити лінії зв'язку, що з'єднують пристрій з датчиком, в самостійну трасу (або кілька трас), розміщуючи її (або їх) окремо від кабелів живлення, а також від кабелів, що створюють високочастотні та імпульсні завади;
- для захисту входів пристрою від впливу промислових електромагнітних завад лінії зв'язку пристрою з датчиком потрібно екранувати. У якості екранів можуть використовуватися як спеціальні кабелі з екранувальним обплетенням, так і заземлені сталеві труби відповідного діаметру. Екрани кабелю з екранувальним обплетенням потрібно використовувати тільки з одного боку – на початку лінії, або підключати до контакту функціонального заземлення (FE) в щиті керування;
- фільтри мережевих завад потрібно встановлювати в лініях живлення пристрою;
- іскрогасильні фільтри потрібно встановлювати в лініях комутації силового обладнання.

Монтуючи систему, в якій працює пристрій, потрібно враховувати правила організації ефективного заземлення:

- усі заземлювальні лінії прокладати за схемою «зірка» із забезпеченням гарного контакту до заземлювального елемента;
- усі заземлювальні кола повинні виконуватись проводами найбільшого перерізу;
- забороняється об'єднувати клему пристрою з маркуванням «Загальна» і заземлювальні лінії.

5.3 Призначення контактів клемника

Загальний кресленик пристрою із зазначенням номерів клем і розташування перемикачів і світлодіодів наведено на рисунку нижче.

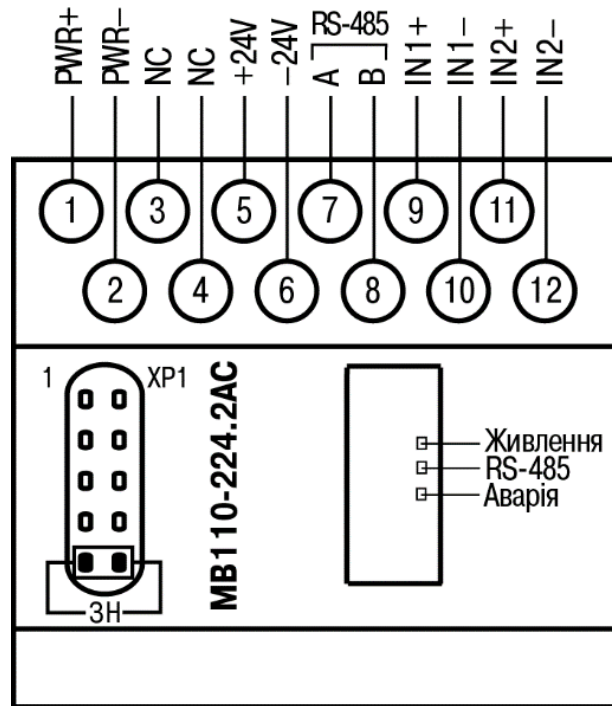


Рисунок 5.2 – Призначення контактів клемника

Перемичка **JP1** призначена для відновлення заводських мережевих налаштувань.

Заводське положення перемички – знято (заводські мережеві налаштування відключені).

Таблиця 5.1 – Призначення контактів клемної колодки пристрою

№	Найменування	Призначення
1	PWR+	Живлення ~90...264 В або плюс живлення =18...30 В
2	PWR-	Живлення ~90...264 В або мінус живлення =18...30 В
3	NC	Не використовується
4	NC	Не використовується
5	+24 V	Вихід 24 В (плюс) вмонтованого джерела живлення
6	-24 V	Вихід 24 В (мінус) вмонтованого джерела живлення
7	A	RS-485 лінія A
8	B	RS-485 лінія B
9	IN1+	Вхід 1 (плюс)
10	IN1-	Вхід 1 (мінус) загальний
11	IN2+	Вхід 2 (плюс)
12	IN2-	Вхід 2 (мінус) загальний

5.4 Підключення живлення

5.4.1 Живлення змінного струму 230 В

Пристрій потрібно живити напругою 230 В змінного струму від мережевого фідера, що не пов'язаний безпосередньо із живленням потужного силового обладнання.

У зовнішньому колі рекомендується встановити вимикач, який забезпечує вимкнення пристрою від мережі.

5.4.2 Живлення постійного струму 24 В

Пристрій потрібно живити напругою 24 В постійного струму від локального джерела живлення відповідної потужності.

Джерело живлення потрібно встановлювати в тій же шафі електрообладнання, в якій установлюється пристрій.

5.5 Підключення за інтерфейсом RS-485

Зв'язок пристрою за інтерфейсом RS-485 здійснюється за двопроводовою схемою.

Довжина лінії зв'язку не повинна перевищувати 1200 метрів.

Знеструмлений пристрій потрібно підключати до мережі RS-485 звитою парою проводів, дотримуючись полярності. Провід **A** підключається до виводу **A** пристрою, аналогічно з'єднуються між собою виводи **B**.

5.6 Підключення датчиків

5.6.1 Загальні відомості

До аналогових входів пристрою можна підключити два первинні перетворювачі (датчики).

Датчик живиться від зовнішніх або внутрішніх джерел. Приклади підключення до пристрою первинних перетворювачів із застосуванням зовнішнього і вбудованого джерел живлення наведено в [розділі 5.6.5](#).

5.6.2 Принцип роботи з датчиком

Сигнал з датчика, який вимірює фізичний параметр об'єкта (температуру, тиск тощо), надходить у пристрій у результаті послідовного опитування датчиків пристрою. У процесі оброблення сигналів здійснюється їх фільтрація від завад і корекція показань відповідно до заданих параметрів. Отриманий сигнал перетворюється за даними НСХ у цифрові значення і передається по мережі RS-485.

Опитування датчиків і оброблення їх сигналів вимірювальним пристроєм здійснюється послідовно по замкненому циклу.

Для організації обміну даними в мережі за інтерфейсом RS-485 потрібен Майстер мережі.

Майстром мережі може бути:

- ПК;
- ПЛК;
- панель оператора;
- віддалений хмарний сервіс.

У мережі RS-485 передбачено лише один Майстер мережі.

Пристрій конфігурується на ПК через адаптер інтерфейсу RS-485/RS-232 або RS-485/USB (наприклад, АС3-М або АС4) за допомогою ПЗ «Конфігуратор М110» (див. [розділ 7.1](#)).

5.6.3 Вбудоване джерело живлення для зовнішніх перетворювачів

Для живлення зовнішніх перетворювачів фізичної величини може використовуватись вбудоване джерело постійної напруги з номінальним значенням 24 В.

5.6.4 Захист вимірювальних входів пристрою

Вимірювальні канали мають захист від подачі на вхід напруг і струмів, що перевищують робочий діапазон пристрою.

Пристрій забезпечує збереження своєї працездатності при подачі на його входи напруг у діапазоні від мінус 40 до плюс 40 В як у ввімкненому стані пристрою, так і у вимкненому стані. При цьому відбувається обмеження вхідного струму на рівні не більше 35 мА.

5.6.5 Підключення активного датчика з виходом у вигляді напруги або струму

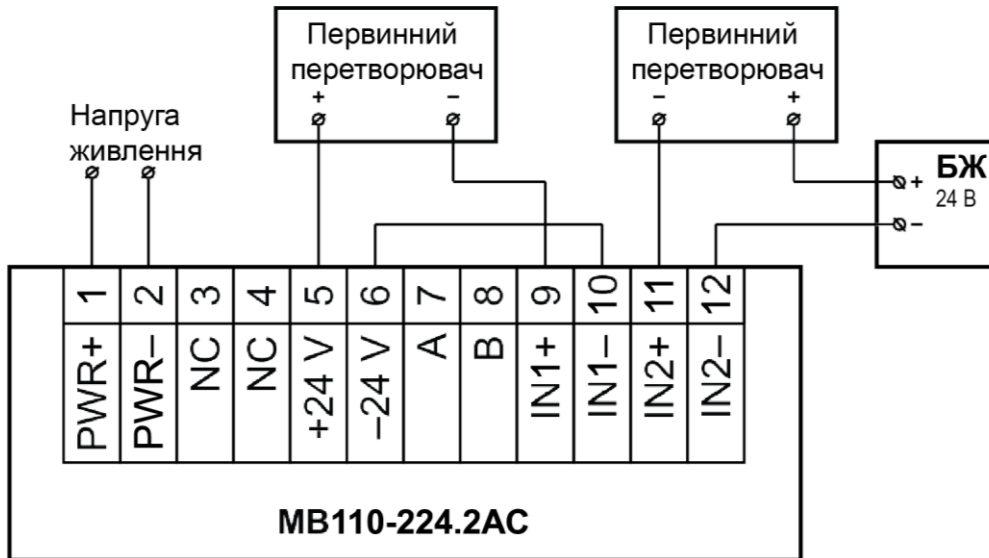


Рисунок 5.3 – Підключення до пристрою двопроводових первинних перетворювачів

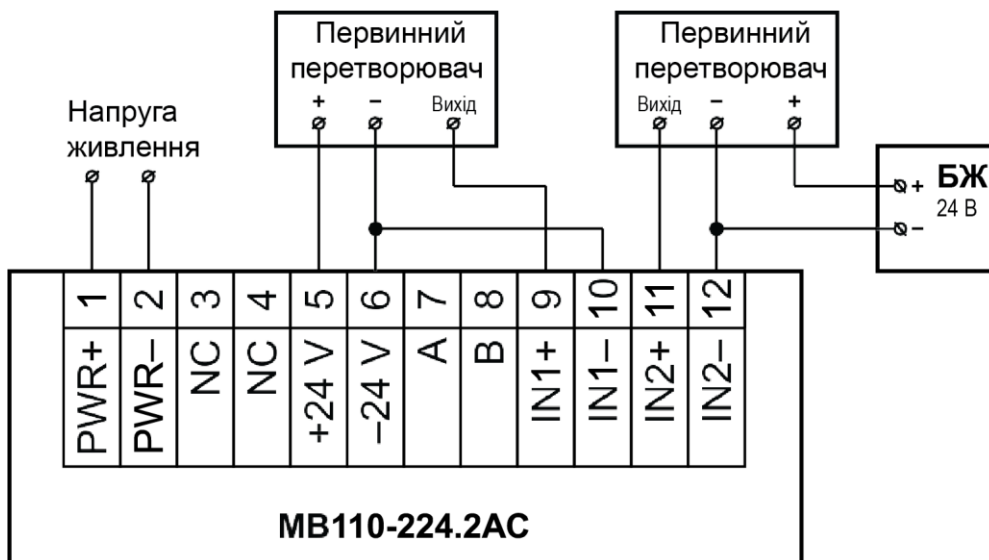


Рисунок 5.4 – Підключення до пристрою трипроводових первинних перетворювачів



ПРИМІТКА

Загальні («мінусові») клеми входів електрично з'єднані між собою всередині пристрою і повинні мати однаковий потенціал.



ПРИМІТКА

Сумарне споживання струму активними датчиками від вбудованого джерела 24 В не повинно перевищувати 50 мА.

6 Побудова і принцип роботи

6.1 Принцип роботи

Пристрій працює в мережі RS-485 за протоколами:

- DCON;
- Modbus-ASCII;
- Modbus-RTU.

Тип протоколу визначається пристроєм автоматично.



ПРИМІТКА

Через апаратні обмеження неможливо використовувати у пристрої такі комбінації мережевих параметрів:

- **PrtY = 0, Sbit = 0, LEn = 0** (контроль парності відсутній, 1 стоп-біт, 7 біт);
- **PrtY = 1, Sbit = 1, LEn = 1** (перевірка на парність, 2 стоп-біти, 8 біт);
- **PrtY = 1, Sbit = 1, LEn = 1** (перевірка на непарність, 2 стоп-біти, 8 біт);

Для організації обміну даними в мережі за інтерфейсом RS-485 потрібен Майстер мережі.

Майстром мережі може бути:

- ПК;
- ПЛК;
- панель оператора;
- віддалений хмарний сервіс.

У мережі RS-485 передбачено лише один Майстер мережі.

Команди всіх протоколів поділяються на наступні групи:

- команди керування конфігурацією пристрою;
- технологічні команди.

Команди керування конфігурацією пристрою забезпечують запис і зчитування конфігураційних параметрів, що визначають режими роботи пристрою.

Конфігураційні параметри зберігаються в енергонезалежній пам'яті пристрою і записуються в два етапи:

1. Параметри записуються в оперативну пам'ять.
2. За спеціальною командою (**Aply** або **INIT**) параметри перезаписуються до енергонезалежної пам'яті.

Якщо протягом 10 хвилин після останньої команди змінення конфігураційного параметра не виконана команда на перезапис змін в енергонезалежну пам'ять, то всі зміни анулюються, а виконання команди перезапису змін в енергонезалежну пам'ять викличе помилку.

Команда **Aply**, крім перезапису змін конфігураційних параметрів у енергонезалежну пам'ять, забезпечує застосування змін мережевих налаштувань.

Для тимчасового зберігання змін конфігураційних параметрів і калібрувальних коефіцієнтів, що обчислюються у процесі юстування, використовується одна і та ж область оперативної пам'яті. Тому команди змінення конфігураційних параметрів і юстування пристрою повинні виконуватися в окремих сеансах. Сеанс зміни конфігураційних параметрів завершується командами **Aply** або **INIT**. Завершення сеансу юстування виконується за допомогою команди перепису калібрувальних коефіцієнтів до енергонезалежної пам'яті – **UApl**.

Команди зчитування результатів вимірювання дають змогу зчитувати результати вимірювань у різних форматах (цілочисельних і дійсних).

Технологічні команди забезпечують юстування пристрою.

Пристрій налаштовується за протоколами Modbus (RTU та ASCII).

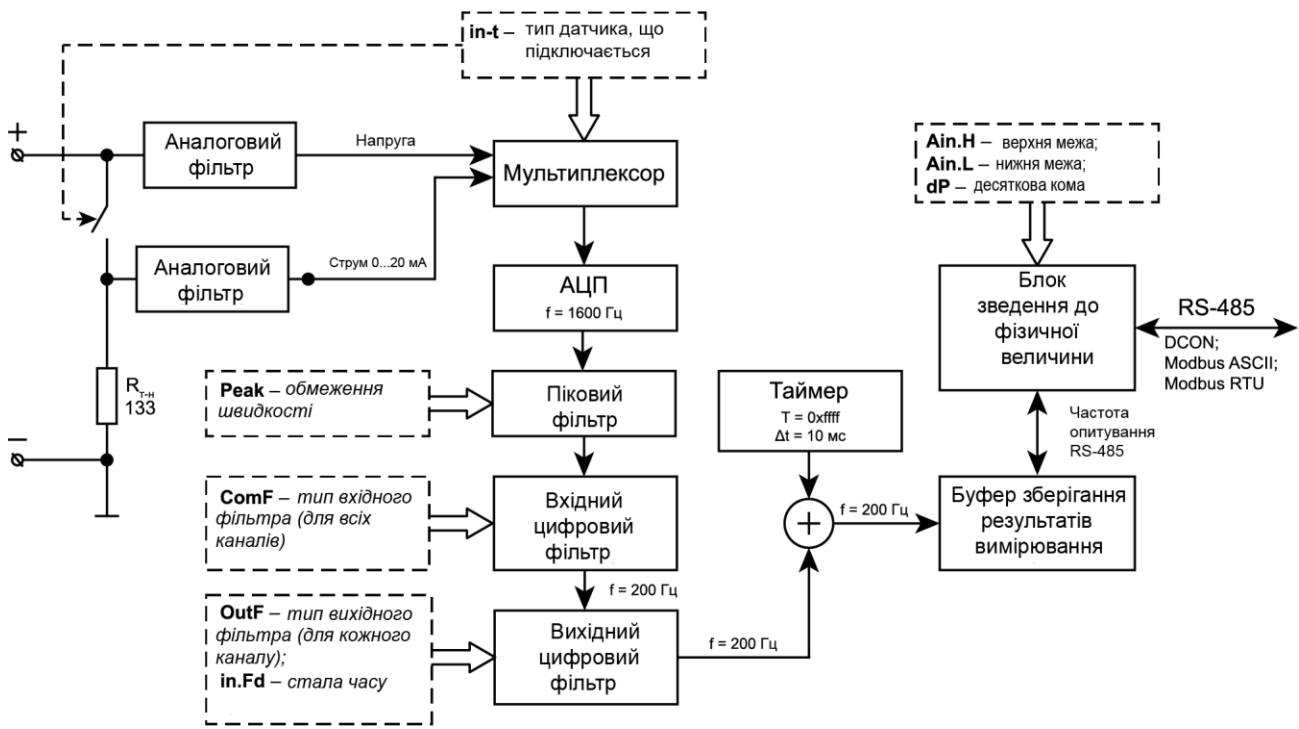


Рисунок 6.1 – Структурна схема пристрою

Пристрій має 2 ідентичні канали, що забезпечують вимірювання сигналів:

- струму від 4 до 20 mA;
- струму від 0 до 20 mA;
- струму від 0 до 5 mA;
- напруги від 0 до 10 В.

Під час вимірювання напруги вхідний сигнал масштабується за допомогою резистивного дільника і надходить на вхід АЦП, де перетворюється в цифровий код.

Під час вимірювання струму використовується вбудований шунт, на якому формується напруга, пропорційна струму, що протікає через шунт, яка потім перетворюється в цифровий код за допомогою АЦП.

Канали вимірювання гальванічно з'єднані між собою і мають загальний від'ємний вхід.

6.2 Аналогова частина вимірювального сигналу

Аналогова частина вимірювального каналу забезпечує:

- фільтрація вхідного сигналу RC-фільтром низької частоти;
- вибір і подача на вхід АЦП одного з одержаних сигналів (вхід каналу вимірювання напруги або сигнал з шунта, на якому формується напруга, пропорційна струму, що протікає через шунт);
- перетворення сигналу в цифровий код.

Під час вимірювання напруги вхідний сигнал із вхідних клем через фільтр нижніх частот надходить на мультиплексор.

Під час вимірювання струму до вхідних клем за допомогою електронного ключа підключається шунт, на якому формується напруга, пропорційна струму, що протікає через шунт. З цього шунта сигнал надходить на фільтр нижніх частот і далі на вхід мультиплексора. Мультиплексор забезпечує вибір одного з двох вхідних сигналів і подачу його на вхід АЦП.

Для реалізації функції визначення обриву кола вхідного сигналу, до позитивних клем аналогових входів через резистор 330 кОм підключено джерело напруги 14 В. Це призводить до того, що аналоговий вхід є генератором струму 40 ± 5 мкА.

Керування мультиплексором і ключем, що підключає шунт до вхідних клем, визначає конфігураційний параметр **In-t** – тип датчика, що підключається.

АЦП забезпечує перетворення аналогового сигналу в цифровий код. Частота перетворення для кожного каналу вимірювання становить 1600 Гц.

Фільтр нижніх частот має такі параметри:

- частота зрізу – 2 кГц;
- нахил частотної характеристики в далекій зоні – мінус 40 дБ за декаду.

Номінальне значення опору шунта становить 133 Ом ± 0,05 %.

6.3 Обмежувач швидкості зміни вимірюваного сигналу

Обмеження швидкості зміни сигналу забезпечує ефективну фільтрацію імпульсних завад. Обмежувач швидкості зміни сигналу працює за формулами:

$$Y_i = X_{i-1} + P \text{ при } (X_i - Y_{i-1}) > P, \quad (6.1)$$

$$Y_i = X_{i-1} - P \text{ при } (X_i - Y_{i-1}) < -P, \quad (6.2)$$

$$Y_i = X, \text{ якщо інакше,} \quad (6.3)$$

де X_i – сигнал на вході обмежувача на даний момент часу;

Y_i – сигнал на виході обмежувача;

X_{i-1} – сигнал на вході обмежувача в попередній такт (5 мс) вимірювання;

Y_{i-1} – сигнал на виході обмежувача в попередній такт (5 мс) вимірювання;

P – параметр обмеження швидкості, розрахований за формулою:

$$P = \frac{(Peak \cdot \text{діапазон вимірювань})}{200} \quad (6.4)$$

Якщо поріг обмеження швидкості вибрано правильно, обмежувач швидкості не впливає на сигнал вимірювання. У разі надходження на вхід сигналу імпульсної завади амплітуда завади буде зменшена відповідно до встановленого параметра обмеження швидкості.

Керування обмеженням швидкості змінення сигналу виконується за допомогою параметра **Peak**. Значення параметра обмеження встановлюється в пропорціях зміни вхідного сигналу відносно вимірюваного діапазону за одну секунду.

Приклад

Якщо максимальна швидкість зміни струму, що вимірюється в діапазоні від 4 до 20 мА, становить 50 мА/с, то зміна струму за одну секунду дорівнює: $\frac{50 \text{ мА/с}}{16 \text{ мА}} = 3,125$ діапазону/с.

У разі встановлення параметра **Peak = 4** виключається вплив обмежувача швидкості зміни сигналу на корисний сигнал, і при цьому забезпечується ефективний захист від імпульсних завад.

Значення параметра **Peak = 200**, викликає обмежувач швидкості зміни сигналу (встановлений за умовчанням).

6.4 Вхідний цифровий фільтр

Вхідний фільтр забезпечує пригнічення завад з частотами, кратними частоті промислової мережі 50 Гц, збільшує роздільну здатність лічильника шляхом усереднення та знижує частоту відліків вимірюваного сигналу з 1600 до 200 Гц.

Керування вхідним фільтром одночасно для всіх вимірювальних каналів визначає параметр **ComF**.

Параметр може набувати таких значень:

- **0** – фільтр відключено. Коли фільтр вимкнено, частота відліків на виході зменшується до 200 Гц (із вхідних відліків на вихід надходить кожен восьмий відлік);
- **1** – 50 Гц, першого порядку. Підключено ковзний фільтр середнього першого порядку довжиною 32. Фільтр має лінійну фазову характеристику. Груповий час затримки фільтра – 10 мс. Тривалість імпульсної характеристики фільтра – 20 мс;

- **2** – 50 Гц, другого порядку. Підключено ковзний фільтр середнього другого порядку довжиною 32. Фільтр має лінійну фазову характеристику. Груповий час затримки фільтра дорівнює 20 мс. Тривалість імпульсної характеристики фільтра – 40 мс;
- **3** – 50 Гц, четвертого порядку. Підключено ковзний фільтр середнього четвертого порядку довжиною 32. Фільтр має лінійну фазову характеристику. Груповий час затримки фільтра – 40 мс. Тривалість імпульсної характеристики фільтра – 80 мс;
- **4** – 200 Гц, першого порядку. Підключено ковзний фільтр першого порядку довжиною 8. Фільтр має лінійну фазову характеристику. Груповий час затримки фільтра – 2,5 мс. Тривалість імпульсної характеристики фільтра – 5 мс.

Всі режими вхідного фільтра мають періодичну частотну характеристику з періодом 1600 Гц. У діапазоні від 800 до 1600 Гц частотна характеристика є дзеркальним відображенням частотної характеристики з частотами від 0 до 800 Гц.

Перші три фільтри мають значне пригнічення промислової частоти 50 Гц та її гармонік. Зі збільшенням порядку фільтра збільшується пригнічення і час групової затримки.

Четвертий фільтр має дуже невелику затримку і не затримує завади з частотою 50 Гц. Перший нуль такого фільтра розташований на частоті 200 Гц.

Для вимірювання повільно мінливих сигналів, для яких допускається затримка результатів вимірювання до 80 мс, рекомендується використовувати фільтр четвертого порядку, який забезпечує більш високе пригнічення високочастотних шумів. Зі збільшенням вимог до часу групової затримки сигналу потрібно зменшувати порядок використовуваного фільтра.



УВАГА

Пристрій забезпечує параметри точності та роздільної здатності лише у випадку використання фільтрів на частоті 50 Гц першого, другого або четвертого порядків, за умовчанням встановлюється фільтр першого порядку на 50 Гц.

Докладніше про функціонування вхідного цифрового фільтра пристрою див. у Довідці «Функціонування вхідного і вихідного цифрових фільтрів пристрою MB110-AC», що розміщена на сайті компанії aqteck.com.ua.

6.5 Вихідний цифровий фільтр

Вихідний фільтр забезпечує формування частотної характеристики індивідуально для кожного каналу. Вхідний і вихідний фільтри увімкнені послідовно, тому підсумкова частотна характеристика каналу вимірювання є добутком частотних характеристик вхідного і вихідного фільтрів. Частотна характеристика аналогового фільтра не має помітного впливу на підсумкову частотну характеристику каналу вимірювання.

Частота відліків на вході й виході вихідного фільтра однакова і дорівнює 200 Гц.

Керування вихідним фільтром визначає параметр **OutF**.

Параметр **OutF** встановлюється індивідуально для кожного вимірювального каналу і може приймати такі значення:

- **0** – вихідний фільтр вимкнено;
- **1** – увімкнено фільтр з експоненційною імпульсною характеристикою (аналог RC-фільтра).

Фільтр має загасання мінус 3 дБ на частоті $\frac{1}{2\pi T}$ (T – стала часу фільтра в мс, встановлена параметром **in.Fd**).

Частотна характеристика фільтра має нахил мінус 20 дБ за декаду;

- **2...16** – фільтр ковзного середнього першого порядку довжиною, відповідно, від 2 до 16.

Якщо довжина фільтра кратна чотирьом, то фільтр забезпечує пригнічення завад промислової частоти 50 Гц.

За умовчанням встановлюється значення типу фільтра «вимкнено», а стала часу експоненціального фільтра – 10 мс.

Докладніше про функціонування вихідного цифрового фільтра пристрою див. у Довідці «Функціонування вхідного і вихідного цифрових фільтрів пристрою MB110-AC», що розміщена на сайті компанії aqteck.com.ua.

6.6 Буфер зберігання результатів вимірювання

Результати вимірювань з вихідних фільтрів зберігаються в буфері. Буфер зберігає останнє значення вимірювання кожного каналу. Оновлення результатів вимірювання кожного каналу відбувається з періодом 5 мс.

Одночасно зі збереженням результату вимірювання першого каналу в окремому регістрі буфера зберігається значення внутрішнього таймера. Таймер циклічно збільшується з періодом 10 мс в діапазоні від 0 до 65535 мс. Період таймера складає 655,36 с (близько 10 хвилин).

6.7 Блок зведення до фізичної величини

У разі надходження запиту на виміряні дані з мережі RS-485 блок зведення витягує результати вимірювань з буфера зберігання, перетворює їх на значення фізичної величини та надсилає **Майстру мережі**.

Використання зведення виміряного значення до фізичної величини дозволяє користувачеві відображати контрольовані фізичні параметри безпосередньо в одиницях їх вимірювання (атмосферах, метрах тощо).

Зведення виміряного значення до фізичної величини виконується під час установа параметрів **Ain.L** – нижньої та **Ain.H** – верхньої меж діапазону. Мінімальному рівню вихідного сигналу буде відповідати значення, що встановлене в параметрі **Ain.L**, а максимальному рівню – значення, що встановлене в параметрі **Ain.H**. Подальше оброблення сигналів здійснюється в заданих одиницях вимірювання за лінійним законом (прямо пропорційним при **Ain.H > Ain.L** або обернено пропорційним при **Ain.H < Ain.L**).

Для цілочисельного типу поверненого результату додатково використовується параметр **dP**. Параметр визначає збільшення поверненого результату в 10 (**dP**) разів. Це дозволяє повертати дробові числа за допомогою цілочисельного формату. З боку Майстра мережі отримані дані повинні бути, відповідно, зменшені в 10 (**dP**) разів. Параметр **dP** може приймати значення від 0 до 4, дозволяючи за допомогою цілочисельного формату передавати дані, що мають дискретність до 0,0001.

За умовчанням установаються значення параметрів блоку зведення:

- **Ain.L** = 0;
- **Ain.H** = 100,0;
- **dP** = 2.

Приклад

У разі використання датчика з вихідним струмом від 4 до 20 мА (параметр **in-t** = 1), що контролює тиск у діапазоні від 0 до 25 атм, задаються такі значення:

- **Ain.L** = 0;
- **Ain.H** = 25.

У разі запиту даних у цілочисельному форматі і параметрі **dP** = 2 для виміряного струму 16 мА буде повернуто значення 1875. Після ділення прийнятого результату на 10^2 отримується тиск, що дорівнює 18,75 атм.

6.8 Індикація

На лицьовій панелі пристрою розташовані світлодіоди:

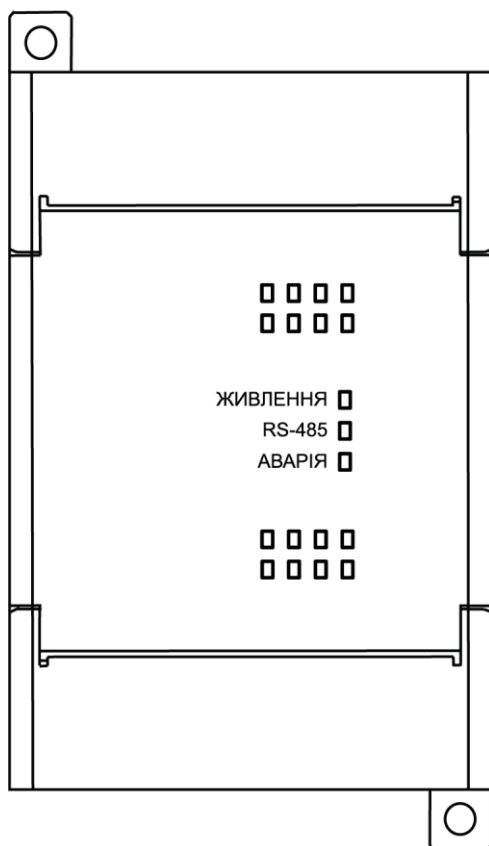


Рисунок 6.2 – Лицьова панель пристрою

Таблиця 6.1 – Призначення світлодіодів

Світлодіод	Стан світлодіода	Призначенн
Живлення	Світиться	Живлення подано
RS-485	Блимає	Передача даних по RS-485 При передачі повідомлення в мережу індикатор вмикається на 30 мс, потім гасне на 70 мс. При високій частоті опитування індикатор блимає з частотою ≈ 10 Гц
Аварія	Світиться	Вбудована система контролю виявила несправність пристрою. Якщо зберігається здатність роботи в мережі, то у мережу за запитом також буде передаватись статус відмови

7 Налаштування

7.1 Конфігурування

Пристрій конфігурується за допомогою ПЗ «Конфігуратор M110». Інсталяційний файл знаходиться на сайті компанії aqteck.com.ua.

Для конфігурування пристрою потрібно:

1. Підключити пристрій до ПК через адаптер інтерфейсу RS-485/RS-232 або RS-485/USB.
2. Подати живлення на пристрій.
3. Установити і запустити ПЗ «Конфігуратор M110».
4. Вибрати налаштування порту для установлення зв'язку з пристроєм.

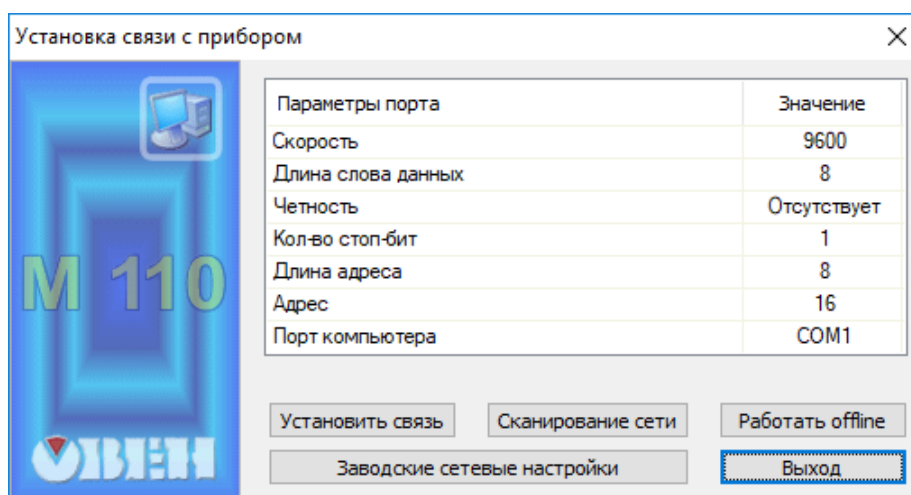


Рисунок 7.1 – Вибір налаштувань порта

5. Вибрати модель пристрою.

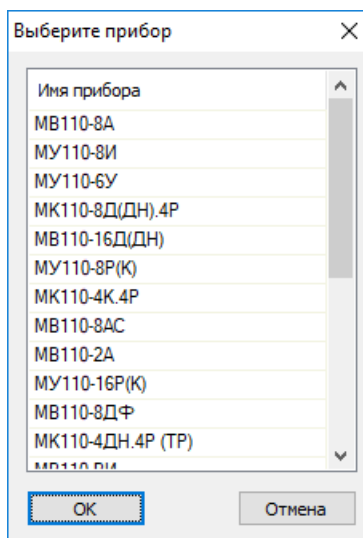


Рисунок 7.2 – Вибір моделі пристрою

6. У головному вікні, що відкрилося, установити конфігураційні параметри.

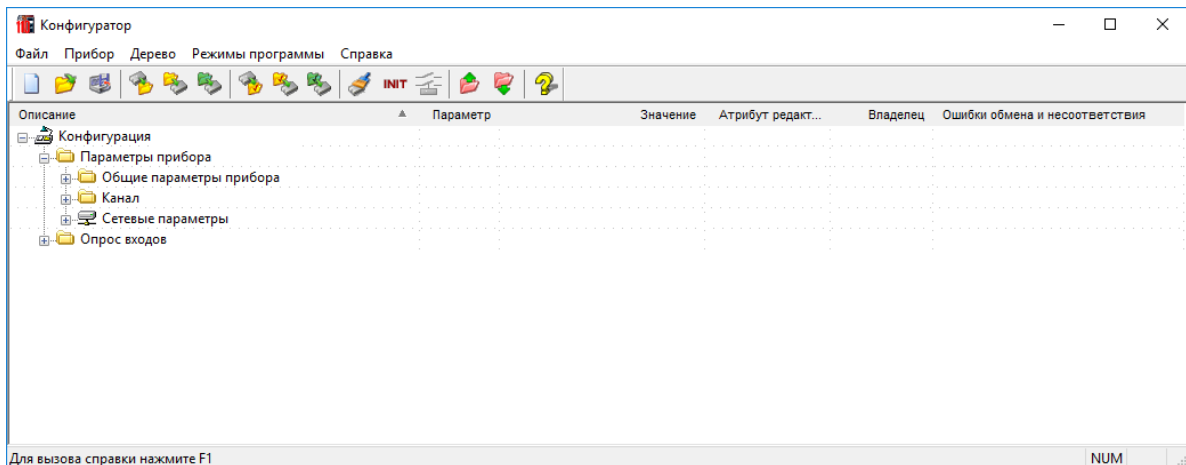


Рисунок 7.3 – Головне вікно

7. Після встановлення параметрів записати налаштування до пристрою, вибравши команду в головному меню **Прибор** → **Записать все параметры**.

Докладну інформацію про роботу з ПЗ «Конфигуратор M110» наведено в Настанові користувача на сайті компанії aqteck.com.ua.

7.2 Конфігураційні та оперативні параметри

Параметри у пристрої поділяються на групи:

- конфігураційні;
- оперативні.

Конфігураційні параметри – це параметри, що визначають конфігурацію пристрою: структуру і мережеві налаштування. Значення цих конфігураційних параметрів потрібно установлювати за допомогою ПЗ «Конфигуратор M110».

Значення конфігураційних параметрів зберігаються в енергонезалежній пам'яті пристрою у разі вимкнення живлення.

Оперативні параметри – це дані, які пристрій передає по мережі RS-485 під час запиту від Майстра мережі. Оперативні параметри відображають поточний стан регульованої системи.

Кожен параметр має ім'я, що складається з латинських букв (до чотирьох), які можуть бути розділені крапками, та назву. Наприклад, «Тип датчика» **In-t**, де «Тип датчика» – це назва, **In-t** – це ім'я.

Конфігураційні параметри мають також індекс – цифру, що розрізняє параметри однотипних елементів. Індекс передається разом зі значенням параметра. Роботу з індексами виконує програма «Конфигуратор M110» автоматично.

Оперативні параметри не мають індексу. Вони індексуються через мережеву адресу. У пристрої є кілька оперативних параметрів.

7.3 Відновлення заводських мережевих налаштувань

Відновлення заводських мережевих налаштувань пристрою використовується під час установлення зв'язку між ПК та пристроєм у разі втрати інформації про задані значення мережевих параметрів пристрою.



УВАГА

Напруга на деяких елементах друкованої плати пристрою небезпечна для життя! Дотик до друкованої плати, а також потрапляння сторонніх предметів всередину корпусу неприпустимі!

Для відновлення заводських мережевих налаштувань пристрою необхідно:

1. Відключити живлення пристрою.
2. Відкрити кришку на лицьовій панелі пристрою.
3. Установити перемичку **JP1** на з'єднувачі **XP1** у положення «**3H**», пристрій перелаштується на заводські значення мережевих параметрів, але в його пам'яті зберігаються значення мережевих параметрів, що встановлені раніше.
4. Увімкнути живлення.

5. Запустити ПЗ «Конфігуратор M110».
6. У вікні налаштування зв'язку встановити значення заводських мережевих параметрів (таблиця 7.1) або натиснути кнопку «Заводские сетевые настройки». Зв'язок з пристроєм установиться із заводськими значеннями мережевих параметрів.
7. Зчитати значення мережевих параметрів пристрою, вибравши команду **Прибор | Прочитать все параметры** або відкривши папку **Сетевые параметры**.
8. Зафіксувати на папері значення мережевих параметрів пристрою, які були зчитані.
9. Закрити ПЗ «Конфігуратор M110».
10. Відключити живлення пристрою.
11. Зняти перемичку **JP1** та встановити її на контактну пару, сусідню з контактною парою, що позначена маркуванням «ЗН».

**УВАГА**

Установлення перемички в іншому місці з'єднувача XP1 може перешкоджати нормальній роботі пристрою.

12. Закрити кришку на передній панелі пристрою.
13. Включити живлення пристрою і запустити ПЗ «Конфігуратор M110».
14. Установити зафіксовані раніше значення параметрів у вікні **Установка связи с прибором**.
15. Натиснути кнопку **Установить связь**.
16. Перевірити наявність зв'язку з пристроєм, вибравши команду **Прибор | Проверка связи с прибором**.

Таблиця 7.1 – Заводські значення мережевих параметрів пристрою

Параметр	Опис	Заводське налаштування
bPS	Швидкість обміну даними	9600 біт/с
PrtY	Тип контролю парності слова даних	Відсутній
Sbit	Кількість стоп-бітів у пакеті	1
A.Len	Довжина мережевої адреси	8 біт
Addr	Базова адреса пристрою	16
Rs.dl	Затримка відповіді по RS-485	2 мс

8 Інтерфейс RS-485

8.1 Базова адреса пристрою в мережі RS-485

Кожен пристрій у мережі RS-485 повинен мати свою унікальну базову адресу. Базова адреса пристрою встановлюється в ПЗ «Конфігуратор M110» (параметр **Addr**).

Таблиця 8.1 – Адресація у мережі RS-485

Параметр	Значення
Протокол Modbus	
Діапазон значень базової адреси	від 1 до 247
Широкомовна адреса	0
Протокол DCON	
Діапазон значень базової адреси	від 0 до 255

8.2 Протокол DCON

За протоколом DCON передаються лише значення з результатами вимірювань по двох типах команд:

- групове читання;
- читання на каналах.

Інформацію про пристрій можна отримати за допомогою таких типів команд:

- зчитування імені пристрою;
- зчитування версії програми пристрою.

Групове зчитування даних

Пакет:

#AA [СНК] (cr)

де **AA** – адреса пристрою, від 00 до FF;

[СНК] – контрольна сума;

(cr) – символ переведення рядка (0x0D).

Відповідь:

(дані) [СНК] (cr)

де **(дані)** - записані підряд без пробілів результати вимірювання по двох каналах вимірювань у десятковому поданні. Довжина кожного запису про одне вимірювання дорівнює п'яти символам. На місці недостовірних даних передається значення +999.9.

Якщо в пакеті синтаксична помилка або помилка в контрольній сумі, то не видається ніякої відповіді.

Приклад

```
>+100.23+34.050 [СНК] (cr)
```

Поканальне зчитування даних**Пакет:**

#AAN[CHK] (cr)

де **AA** – адреса пристрою, від 00 до FF;**N** – номер каналу від 0 до 1;**[CHK]** – контрольна сума;**(cr)** – символ переведення рядка (0x0D).**Відповідь:**

(дані) [CHK] (cr)

де **(дані)** – десяткове подання результату вимірювання зі знаком (п'ять значущих цифр). На місці недостовірних даних передається значення «-999.9».

У разі запиту даних з неіснуючого каналу видається відповідь:

?AA[CHK] (cr)

Якщо в пакеті синтаксична помилка або помилка в контрольній сумі, то не видається ніякої відповіді.

Приклад

>+120,65[CHK] (cr)

Зчитування імені пристрою**Пакет:**

\$AAM[CHK] (cr)

де **AA** – адреса пристрою, від 00 до FF;**[CHK]** – контрольна сума;**(cr)** – символ переведення рядка (0x0D).**Відповідь:**

!AA(ім'я пристрою(9 символів)) [CHK] (cr)

У разі запиту даних з неіснуючого каналу видається відповідь:

?AA[CHK] (cr)

Якщо в пакеті синтаксична помилка або помилка в контрольній сумі, то не видається ніякої відповіді.

Приклад

>!AAMB110-2AC[CHK] (cr)

Зчитування версії програми пристрою

Пакет:

\$AAF[CHK] (cr)

де **AA** – адреса пристрою, від 00 до FF;

[CHK] – контрольна сума;

(cr) – символ переведення рядка (0x0D).

Відповідь:

!AA(версія(до 7 символів))[CHK] (cr)

У разі запиту даних з неіснуючого каналу видається відповідь:

?AA[CHK] (cr)

Якщо в пакеті синтаксична помилка або помилка в контрольній сумі, то не видається ніякої відповіді.

Приклад

```
>!AAVx.yy[CHK] (cr)
```

Контрольна сума (CHK) дає змогу виявляти помилки в командах, що надсилаються від головного пристрою, а також у відповідях підлеглого. Контрольна сума (CHK) передається у вигляді кодів двох ASCII символів (від 0x00 до 0xFF) і є сумою кодів ASCII кодів всіх символів пакету, не включаючи код символу перенесення рядка. У разі переповнення суми, старші розряди відкидаються.



ПРИМІТКА

Вся інформація, що міститься в кадрі, включаючи адресу пристрою, дані, CHK та символ переведення рядка, передається в ASCII кодах. Варто звернути увагу, що використання ASCII кодів рядкових латинських символів є неприпустимим.

9 Технічне обслуговування

9.1 Загальні вказівки

Під час виконання робіт щодо технічного обслуговування пристрою необхідно дотримуватися вимог безпеки з [розділу 3](#).

Технічне обслуговування пристрою проводиться не рідше одного разу на 6 місяців і включає наступні процедури:

- перевірка кріплення пристрою;
- перевірка гвинтових з'єднань;
- видалення пилу та бруду з клемної колодки пристрою.

9.2 Юстування

Юстування пристрою виконується за допомогою зразкових джерел сигналів струму (5 мА і 20 мА) і напруги (10 В) з класом точності не менше 0,05 %.

Юстування пристрою передбачає послідовне виконання юстування для таких типів датчиків: «струм від 0 до 5 мА», «струм від 0 до 20 мА» і «напруга від 0 до 10 В».

Для підготовки до юстування потрібно:

1. Підключити пристрій до ПК.
2. Увімкнути живлення пристрою.
3. Запустити ПЗ «Конфігуратор M110».

Програма автоматично виявить підключений пристрій. У верхній частині головного вікна відобразиться назва підключеного пристрою.

Юстування пристрою необхідно виконувати в такій послідовності:

1. У меню програми **Режимы программы** вибрати пункт **Юстировка**.
2. У вікні, що відкриється, ввести код доступу **171** і натиснути кнопку **«Продолжить»**.
3. Вибрати тип юстованого датчика і натиснути кнопку **«Продолжить»**.
4. Подати на вхід першого каналу мінімальний сигнал юстованого датчика і натиснути кнопку **«Продолжить»**. При юстуванні датчика струму вхід першого каналу потрібно залишити вимкненим. При юстуванні датчика напруги необхідно вхід першого каналу закортити.

Приблизно через 2 секунди у вікні програми з'являться результати юстування зміщення. Якщо юстування зміщенням пройшло успішно, то потрібно перейти до виконання наступного пункту. Якщо виникла помилка, то необхідно усунути несправність і натиснути кнопку **«Повторить»**. Причинами помилки юстування зміщення можуть бути:

- відсутність зв'язку з пристроєм;
- відсутність на вході першого каналу мінімального сигналу для юстованого датчика;
- відмова пристрою.

5. Подати на вхід першого каналу максимальний сигнал юстованого датчика (5 мА ± 0,05 % – для датчика «0–5 мА», 20 мА ± 0,05 % – для датчика «0–20 мА» та 10 В ± 0,05 % – для датчика «0–10 В») та натисніть кнопку **«Продолжить»**. Приблизно через 2 секунди у вікні програми з'являться результати юстування масштабу. Якщо юстування масштабу пройшло успішно, то потрібно перейти до виконання наступного пункту. Якщо виникла помилка, то необхідно усунути несправність і натиснути кнопку **«Повторить»**. Причинами помилки юстування масштабу можуть бути:

- відсутність зв'язку з пристроєм;
- відсутність на вході першого каналу мінімального сигналу для юстованого датчика;
- відмова пристрою.

6. Записати результати юстування в енергонезалежну пам'ять — натиснути кнопку **«Продолжить»**. Причинами помилки запису можуть бути:

- відсутність зв'язку з пристроєм;
- відмова пристрою.

Щоб перервати юстування пристрою на будь-якому етапі, потрібно натиснути кнопку **«Отмена»**. Для повернення до попереднього етапу юстування потрібно натиснути кнопку **«Назад»**.

Після виконання юстування для всіх типів датчиків пристрій готовий до роботи.

10 Маркування

На корпус пристрою нанесені:

- товарний знак підприємства-виробника;
- умовне позначення пристрою;
- знак відповідності технічним регламентам;
- клас захисту від ураження електричним струмом за ДСТУ EN 61140;
- ступінь захисту згідно ДСТУ EN 60529;
- рід струму живлення, номінальна напруга або діапазон напруг живлення;
- номінальна споживана потужність;
- заводський номер та рік випуску (штрих-код);
- схема підключення.

На споживчу тару нанесені:

- товарний знак і адреса підприємства-виробника;
- найменування і (або) умовна позначка виконання пристрою;
- заводський номер пристрою (штрихкод);
- дата пакування.

11 Пакування

Пакування пристрою проводиться за ДСТУ 8281 в індивідуальну споживчу тару, що виготовлена з гофрованого картону. Перед укладанням в індивідуальну споживчу тару кожен пристрій слід спакувати в пакет із поліетиленової плівки.

Опакування пристрою має відповідати документації підприємства-виробника і забезпечувати збереження пристрою під час зберігання і транспортування.

Допускається використання іншого виду пакування за погодженням із Замовником.

12 Транспортування і зберігання

Пристрій повинен транспортуватися у закритому транспорті будь-якого типу. У транспортних засобах тара повинна кріпитися згідно з правилами, що діють на відповідних видах транспорту.

Транспортування пристроїв повинно здійснюватися при температурі навколишнього повітря від мінус 25 до плюс 55 °С з дотриманням заходів від ударів і вібрацій.

Пристрій треба перевозити в транспортній тарі поштучно або в контейнерах.

Пристрої повинні зберігатися в тарі виробника при температурі навколишнього повітря від 5 до 40 °С в опалювальних сховищах. У повітрі не повинні бути присутніми агресивні домішки.

Пристрій треба зберігати на стелажах.

13 Комплектність

Найменування	Кількість
Пристрій	1 шт.
Паспорт і гарантійний талон	1 екз.
Коротка настанова щодо експлуатування	1 екз.



ПРИМІТКА

Виробник залишає за собою право внесення доповнень до комплектності пристрою.

Додаток А. Параметри протоколу Modbus

Для протоколу Modbus реалізовані наступні функції:

- 03, 04 (**read registers**) – читання одного або декількох регістрів;
- 06 (**preset single register**) – запис одного регістру;
- 16 (**preset multiple registers**) – запис декількох регістрів;
- 17 (**report slave ID**) – читання імені пристрою і версії програми.

Якщо адреса пристрою дорівнює нулю, то для протоколу Modbus це ширококомовна адреса, і пристрій буде виконувати команди запису, але не буде відправляти квитанції для отриманих команд.

На адреси понад 247 пристрій реагувати не буде.

Для функцій **03**, **04** і **16** дозволяється записування або зчитування регістрів, що належать тільки до однієї команди.

Таблиця А.1 – Повернення помилки для функцій

Функції	Помилка	Причина
06 і 16	1 («Illegal function»))	<ul style="list-style-type: none"> • Спроба прочитати регістри, що призначені лише для запису • Звернення до неіснуючих регістрів
03 і 04	2 («Illegal data address»)	
03 , 04 і 16 *	4 («Failure in associated device»)	Спроба записати або прочитати реєстри декількох команд

ПРИМІТКА
* Винятком є регістри оперативних параметрів, які можуть бути всі зчитані однією командою. Початкова адреса регістру може бути будь-якою в межах адрес оперативних параметрів

Призначення реєстрів, що використовуються для функцій **03**, **04**, **06** та **16** наведено в [таблиці А.2](#).


Таблиця А.2 – Команди протоколу Modbus

Команда	Адреса регістра	Дані запису	Дані зчитування	Примітка
Загальні параметри				
Код виходу exit	0x88	Немає	Word_16: 0 – програмне скидання; 6 – апарат. скидання; 7 – увім. живлення; 8 – сторожовий таймер	Тільки читання
Код останньої мережевої помилки n.Err	0x90	Немає	Byte: від 0 до 255	Лише читання. Після увімкнення пристрою – 0
Конфігураційні параметри мережі RS-485				
Швидкість обміну bPS	0x30	Word_16: 0 – 2,4 кбіт/с; 1 – 4,8 кбіт/с; 2 – 9,6 кбіт/с; 3 – 14,4 кбіт/с; 4 – 19,2 кбіт/с; 5 – 28,8 кбіт/с; 6 – 38,4 кбіт/с; 7 – 57,6 кбіт/с; 8 – 115,2 кбіт/с		Запис/Читання. За умовчанням: 2
Тип контролю парності слова даних PrtY	0x38	Word_16: 0 – контролю немає; 1 – парність; 2 – непарність		Запис/Читання. За умовчанням: 0

Продовження таблиці Б.2

Команда	Адреса регістра	Дані запису	Дані зчитування	Примітка
Кількість стоп-бітів у пакеті Sbit	0x40	Word_16: 0 – один; 1 – два		Запис/Читання. За умовчанням: 0
Затримка відповіді по RS-485 Rs.dL	0x48	Word_16: від 0 до 45 мс		Запис/Читання. За умовчанням: 45
Базова адреса пристрою Addr	0x50	Word_16: від 1 до 247		Запис/Читання. За умовчанням: 16
Записування змін в енергонезалежну пам'ять і перелаштування мережевих параметрів Aply	0x78	Word_16: 0		Тільки запис
Конфігураційні параметри				
Тип вхідного фільтра, загального для всіх каналів ComF	0x28	Word_16: 0 – вимк.; 1 – 50 Гц, першого порядку; 2 – 50 Гц, другого порядку; 3 – 50 Гц, четвертого порядку; 4 – 200 Гц, першого порядку		Запис/Читання. За умовчанням: 0
Тип датчика, що підключається In-t	0x00 – 1 канал; 0x01 – 2 канал	Word_16: 0 – канал відкл.; 1 – від 4 до 20 мА; 2 – від 0 до 20 мА; 3 – від 0 до 5 мА; 4 – від 0 до 10 В		Запис/Читання. За умовчанням: 1
Нижня межа діапазону вимірювання активного датчика Ain.L	0x58,0x59 – 1 канал; 0x5A,0x5B – 2 канал	Float_32 (IEEE 754). * Значення зберігається в двох послідовних регістрах. Старші розряди зберігаються в регістрі, що має меншу адресу.		Запис/Читання. За умовчанням: 20000,0
Верхня межа діапазону вимірювання активного датчика Ain.H	0x68,0x69 – 1 канал; 0x6A,0x6B – 2 канал	Float_32 (IEEE 754). Значення зберігається в двох послідовних регістрах. Старші розряди зберігаються в регістрі, що має меншу адресу.		Запис/Читання. За умовчанням: 0,0
Зміщення десяткової коми dP	0x20 – 1 канал; 0x21 – 2 канал	Word_16: від 0 до 4		Запис/Читання. За умовчанням: 0
Обмеження швидкості зміни вимірюваного сигналу (піковий фільтр) Peak	0x08 – 1 канал; 0x09 – 2 канал	World_16: від 1 до 200 діапазону/с (у разях)		Запис/Читання. За умовчанням: 200
Тип вихідного фільтра OutF	0x10 – 1 канал; 0x11 – 2 канал	Word_16: 0 - Вимк.; 1 - Exp від 2 до 16 – ковзкого середнього, L = 2 – 16		Запис/Читання. За умовчанням: 0
Стала часу для експоненціального фільтра in.Fd	0x18 – 1 канал; 0x19 – 2 канал	Word_16: від 10 до 10 000 мс		Запис/Читання. За умовчанням: 10

Продовження таблиці А.2

Команда	Адреса регістра	Дані запису	Дані зчитування	Примітка
Записування змін у енергонезалежній пам'яті та застосування нових параметрів INIT	0x80	Word_16: 0	Немає	Тільки запис. Команда аналогічна команді Aply , але перелаштування мережевих параметрів не виконується
Оперативні параметри				
Вимірне значення iRD	0x100 – 1 канал; 0x101 – 2 канал	Немає	Int_16 – рез. вим. × 10 ^{dP}	Тільки читання
Вимірне значення iRDt	0x102, 0x103 – 1 канал; 0x104, 0x105 – 2 канал	Немає	Int_16 – рез. вим. × 10 ^{dP} + Word_16 (позначка відносного часу, дискретність 10 мс)	Тільки читання
Зчитування стану результатів вимірювань SRD	0x106, 0x107	Немає	Int_16: Кодування статусу в таблиці А.3	Тільки читання
Вимірне значення Read	0x108...0x10A – 1 канал; 0x10B...0x10D – 2 канал	Немає	Float_32 (IEEE 754) – рез.вим+ Word_16 (позначка відносного часу, дискретність 10 мс)	Тільки читання
 ПРИМІТКА	На некоректні дані типу Int_16 повертається значення -32768 . На некоректні дані типу Float_32 повертається значення NaN . Причину некоректності виміряних даних з'ясовують шляхом зчитування статусу (SRD). Кодування статусу наведено в таблиці А.3 .			

Таблиця А.3 – Кодування статусу

Статус вимірювання	Кодування статусу SRD
Вимірювання успішне	0x0000
Значення завідомо неправильне	0xF000
Дані не готові	0xF006
Датчик відключений	0xF007
Вимірне значення занадто велике	0xF00A
Вимірне значення занадто мале	0xF00B
Обрив датчика	0xF00D
Некоректний калібрувальний коефіцієнт	0xF00F

Структура запиту та відповіді для функції 17

Функція дозволяє отримати ім'я пристрою і версію програмного забезпечення.

Таблиця А.4 – Запит на зчитування імені і версії програмного забезпечення пристрою з адресою 12

Адреса	Функція	Контрольна сума
12	17	ZZ

Таблиця А.5 – Відповідь на функцію 17

Адреса	Функція	Кількість байтів даних	Дані 15 байт	Контрольна сума
12	17	15	MB110-2AC VX.YY	ZZ

 **ПРИМІТКА**
Поля X і YY визначаються підприємством-виробником.



61153, м. Харків, вул. Гвардійців Широнінців, 3А
тел.: (057) 720-91-19; 0-800-21-01-96 (багатоканальний)
тех. підтримка: support@aqteck.com.ua
відділ продажу: sales@aqteck.com.ua
aqteck.com.ua
реєстр.: 2-УК-1168-1.1