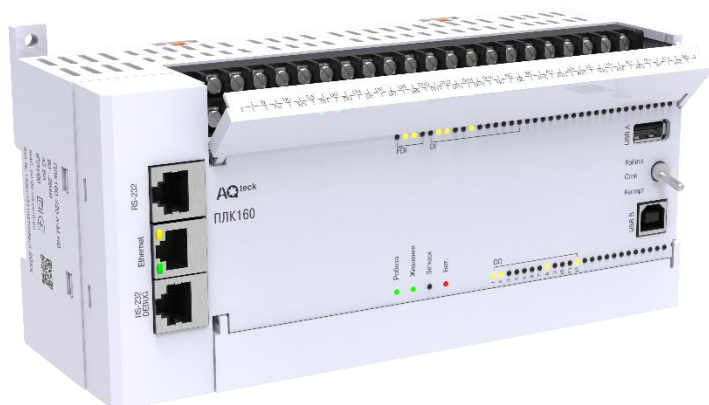


# ПЛК160(U22)



**Контролер програмувальний  
логічний**



**Настанова щодо експлуатування  
АРВВ.421445.232 HE**

09.2024  
версія 1.1

# Зміст

|  |           |
|--|-----------|
| Попереджувальні повідомлення .....                             | 3         |
| Вступ .....  | 4         |
| Використовувані терміни і скорочення .....                     | 5         |
| <b>1 Призначення .....</b>                                     | <b>6</b>  |
| <b>2 Технічні характеристики та умови експлуатування .....</b> | <b>7</b>  |
| 2.1 Технічні характеристики .....                              | 7         |
| 2.2 Ізоляція вузлів пристрою .....                             | 11        |
| 2.3 Умови експлуатування .....                                 | 13        |
| 2.4 Завадостійкість та завадоємисія .....                      | 13        |
| <b>3 Побудова та особливості конструкції .....</b>             | <b>14</b> |
| 3.1 Конструкція .....  | 14        |
| 3.2 Цифрові входи .....  | 15        |
| 3.3 Цифрові виходи .....                                       | 15        |
| 3.4 Аналогові входи .....                                      | 15        |
| 3.5 Аналогові виходи .....                                     | 16        |
| 3.6 Індикація .....  | 16        |
| 3.7 Перемикач «Робота/Стоп/Рестарт» .....                      | 17        |
| 3.8 USB-Host .....   | 17        |
| 3.9 USB-Device .....   | 17        |
| 3.10 RS-232 .....  | 18        |
| 3.11 Ethernet .....  | 18        |
| 3.12 RS-232 Debug .....  | 19        |
| 3.13 RS-485 .....  | 20        |
| 3.14 Годинник реального часу .....                             | 20        |
| 3.15 Батарея .....   | 20        |
| <b>4 Заходи безпеки .....</b>                                  | <b>22</b> |
| <b>5 Монтаж .....</b>  | <b>23</b> |
| 5.1 Встановлення контролера .....                              | 23        |
| 5.2 Встановлення на DIN-рейці .....                            | 23        |
| 5.3 Встановлення на стіну .....                                | 24        |
| <b>6 Підключення .....</b>                                     | <b>25</b> |
| 6.1 Рекомендації щодо підключення .....                        | 25        |
| 6.2 Підключення живлення .....                                 | 25        |
| 6.3 Підключення входів і виходів .....                         | 26        |
| 6.4 Підключення пристроїв до ПЛК160(U22) .....                 | 28        |
| <b>7 Експлуатація .....</b>                                    | <b>31</b> |
| 7.1 Використання за призначенням .....                         | 31        |
| 7.2 Час реакції входів/виходів .....                           | 31        |
| 7.3 Пробний пуск .....   | 31        |
| <b>8 Технічне обслуговування .....</b>                         | <b>32</b> |
| <b>9 Маркування .....</b>                                      | <b>32</b> |
| <b>10 Пакування .....</b>                                      | <b>32</b> |
| <b>11 Транспортування та зберігання .....</b>                  | <b>32</b> |
| <b>12 Комплектність .....</b>                                  | <b>33</b> |

## Попереджувальні повідомлення

У цій настанові застосовуються такі попередження:



### **НЕБЕЗПЕКА**

Ключове слово НЕБЕЗПЕКА повідомляє про **безпосередню загрозу небезпечної ситуації**, що призведе до смерті або серйозної травми, якщо їй не запобігти.



### **УВАГА**

Ключове слово УВАГА повідомляє про **потенційно небезпечну ситуацію**, яка може призвести до невеликих травм.



### **ПОПЕРЕДЖЕННЯ**

Ключове слово ПОПЕРЕДЖЕННЯ повідомляє про **потенційно небезпечну ситуацію**, яка може призвести до пошкодження майна.



### **ПРИМІТКА**

Ключове слово ПРИМІТКА звертає увагу на корисні поради та рекомендації, а також інформацію для ефективної та безаварійної роботи обладнання.

### **Обмеження відповідальності**

Ні за яких обставин ТОВ «АКУТЕК» та його контрагенти не будуть нести юридичної відповідальності і не будуть визнавати за собою яких-небудь зобов'язань у зв'язку з будь-яким збитком, що виник у результаті встановлення або використання пристрою з порушенням діючої нормативно-технічної документації.

## Вступ

Цю настанову щодо експлуатування призначено для ознайомлення обслуговуючого персоналу з побудовою, конструкцією, роботою і технічним обслуговуванням контролера програмувального логічного ПЛК160(U22), що надалі у тексті іменується «пристрій» або «контролер».

Підключення, регулювання і техобслуговування пристрою повинні проводити тільки кваліфіковані фахівці після ознайомлення з цією Наставовою щодо експлуатування.

Контролер виготовляється у декількох модифікаціях. Відмінності між модифікаціями зашифровані в умовному позначенні пристрою:



### Напряга живлення:

- 220** – номінальна напруга живлення 120/230 В змінного струму;
- 24** – номінальна напруга живлення 24 В постійного струму.

### Тип вбудованого вихідного елемента:

- И** – струм від 4 до 20 мА;
- У** – напруга від 0 до 10 В;
- А** – універсальні, струм від 4 до 20 мА, напруга від 0 до 10 В.

### Розмір ліцензійного обмеження на розмір області вводу/виводу:

- М** – без обмеження розміру пап'яті.

### Клас вогнетривкості корпусу:

- HB** – не вогнетривкий.



### ПРИМІТКА

Для всіх модифікацій контролера обсяг пам'яті області вводу-виводу становить 25 Кбайт.

Приклад позначення пристрою при замовленні:

### Контролер програмувальний ПЛК160-24.И-М.HB(U22)

У контролера з цим найменуванням будуть такі основні характеристики:

- номінальна напруга живлення **24 В**;
- вбудований вихідний елемент типу **И** «4...20 мА».

Пристрій випускається відповідно до ТУ У 27.1-35348663-035:2015.

ТОВ «АКУТЕК» заявляє, що пристрій відповідає Технічному регламенту з електромагнітної сумісності обладнання та Технічному регламенту низьковольтного електричного обладнання. Повний текст декларації про відповідність доступний на сторінці пристрою на сайті [aqteck.com.ua](http://aqteck.com.ua).

Контролер застосовується поза сферою законодавчо регульованої метрології.

## Використовувані терміни і скорочення

**CODESYS** (Controllers Development System) – програмне забезпечення, спеціалізоване середовище програмування логічних контролерів. Торгова марка компанії 3S-Smart Software Solutions GmbH.

**DCON** – відкритий протокол обміну по мережі RS-485, розроблений компанією Advantech, застосовується у модулях вводу/виводу Adam, модулях компанії IPC DAS та ін.

**Modbus** – відкритий протокол обміну по мережі RS-485, розроблений компанією Modicon, зараз підтримується незалежною організацією Modbus-IDA ([www.modbus.org](http://www.modbus.org)).

**Modbus-TCP** – версія протоколу Modbus, що адаптована до роботи у мережі TCP/IP.

**Retain-змінні** – змінні програми користувача, значення яких зберігається у разі вимикання живлення контролера.

**Retain-пам'ять** – енергонезалежна пам'ять для зберігання значень Retain-змінних програми користувача.

**НК** – настанова користувача «Програмування програмувальних логічних контролерів ПЛК160(U22)».

**ОЗП** – оперативний запам'ятовуючий пристрій, оперативна пам'ять.

**ОС** – операційна система.

**ПЗ** – програмне забезпечення.

**ПК** – персональний комп'ютер.

**ПЛК** – програмувальний логічний контролер.

**Програма користувача** – програма, що створена у середовищі CODESYS користувачем контролера (або особою, яка здійснює його початкове програмування).

**ШИМ** – широтно-імпульсна модуляція.

**Категорія використовуваного навантаження** (за ДСТУ ІЕС 60947-1) для типової сфери застосування:

- **DC-13** – для постійного струму: керування електромагнітами постійного струму;
- **AC-15** – для змінного струму: керування електромагнітними навантаженнями.

## 1 Призначення

Контролер призначено для використання у складі різних автоматизованих систем контролю й керування на промислових підприємствах.

Контролер може керувати:

- виділеними локальними об'єктами;
- локальним об'єктом у складі комплексної інформаційної мережі;
- групою локальних об'єктів у складі комплексної інформаційної мережі.

Логіка роботи пристрою програмується за допомогою CODESYS v 2.3. Підтримуються всі мови програмування стандарту MEK 61131-3:

- LD: Релейно-контакторні схеми;
- FBD: Функціональні блокові діаграми;
- SFC: Послідовні функціональні діаграми;
- ST: Структурований текст;
- IL: Список інструкцій.

Документацію з програмування контролера і роботи з CODESYS наведено на сайті [aqteck.com.ua](http://aqteck.com.ua).

## 2 Технічні характеристики та умови експлуатування

### 2.1 Технічні характеристики

Основні технічні характеристики контролера наведені у [таблиці 2.1](#) та у [таблиці 2.2](#).

**Таблиця 2.1 – Загальні технічні характеристики**

| Параметр  | Значення (властивості)  |            |            |
|---|---|------------|------------|
|   | ПЛК160-Х.А  | ПЛК160-Х.У | ПЛК160-Х.И |
| <b>Живлення</b>   |   |            |            |
| Напруга живлення:<br>ПЛК160-24.Х-М.НВ(U22)  | від 9 до 30 В постійного струму при $T > \text{мінус } 20\text{ }^{\circ}\text{C}$<br>від 9 до 26 В постійного струму при $\text{мінус } 40\text{ }^{\circ}\text{C} > T > \text{мінус } 20\text{ }^{\circ}\text{C}$<br>(номінальна 12 або 24 В) |            |            |
| ПЛК160-220.Х-М.НВ(U22)  | від 90 до 264 В змінного струму (номінальна 120/230 В)<br>частотою від 47 до 63 Гц (номінальне значення 50 Гц)  |            |            |
| Споживана потужність,<br>не більше  | 45 ВА   |            |            |
| Пусковий струм, не більше:  |   |            |            |
| при напрузі 90 В  | 10 А  |            |            |
| при напрузі 230 В   | 44 А  |            |            |
| при напрузі 264 В   | 54 А  |            |            |
| Тривалість перехідного процесу,<br>не більше:   |   |            |            |
| при напрузі 90 В  | 3 мс  |            |            |
| при напрузі 230 В   | 2 мс  |            |            |
| при напрузі 264 В   | 2 мс  |            |            |
| Вихідна напруга вбудованого<br>джерела живлення:  |   |            |            |
| для виконання 220 В   | 24 ± 3 В, струм споживання не більше 400 мА   |            |            |
| для виконання 24 В  | пропорційно напрузі джерела живлення пристрою   |            |            |
| <b>Цифрові (дискретні) входи</b>  |   |            |            |
| Кількість входів<br>із них швидкодіючих   | 16<br>4 (DI1–DI4)   |            |            |
| Тип входів<br>за ДСТУ ІЕС 61131-2   | 1 і 2   |            |            |
| Напруга живлення дискретних<br>входів   | 24 ± 3 В  |            |            |
| Максимальний вхідний струм<br>дискретного входу, не більше  | 7 мА при живленні 24 В,<br>8,5 мА при живленні 27 В   |            |            |
| Сигнал «логічної одиниці», що<br>відповідає стану «Увімкнено»,<br>дискретних входів для постійної<br>напруги (струм у колі) | Від 15 до 30 В (струм від 3 до 15 мА)   |            |            |
| Сигнал «логічного нуля», що<br>відповідає стану «Вимкнено»,<br>дискретних входів для постійної<br>напруги (струм у колі)    | Від мінус 3 до 5 В (струм до 15 мА)   |            |            |
| Мінімальна тривалість імпульсу,<br>що його сприймає дискретний<br>вхід:   |   |            |            |
| для звичайних входів  | 1 мс  |            |            |
| для швидкодіючих  | 0,02 мс   |            |            |
| Підключаються вхідні пристрої   | Комутаційні пристрої (контакти кнопок, вимикачів, герконів, реле тощо),   |            |            |

## Продовження таблиці 2.1

| Параметр   | Значення (властивості)  |                       |                      |
|--|---|-----------------------|----------------------|
|  | ПЛК160-Х.А  | ПЛК160-Х.У            | ПЛК160-Х.И           |
|  | датчики, що мають на виході транзистор n-p-n- або p-n-p-типу з відкритим колектором,<br>дискретні сигнали $24 \pm 3$ В  |                       |                      |
| <b>Дискретні виходи (контакти електромагнітних реле)</b>                                 |   |                       |                      |
| Кількість релейних вихідних каналів  | 12  |                       |                      |
| Максимальний струм, комутований контактами реле, не більше                               | 3 А (для змінної напруги не більше 250 В, частотою 50 Гц і $\cos \varphi > 0,4$ – навантаження для категорії використання АС-15 за ДСТУ ІЕС 60947-1),<br>3 А (для постійної напруги не більше 30 В – навантаження для категорії використання DC-13 за ДСТУ ІЕС 60947-1) |                       |                      |
| Час перемикання контактів реле зі стану «лог. 0» в «лог. 1» і назад, не більше           | 50 мс (виходи DO1–DO12)   |                       |                      |
| Механічний ресурс реле, не менше   | 300 000 циклів перемикань при максимальному комутованому навантаженні,<br>500 000 циклів перемикань при комутації навантаження менше половини від максимального   |                       |                      |
| <b>Аналогові входи</b>   |   |                       |                      |
| Кількість аналогових входів  | 8   |                       |                      |
| Тип підтримуваних уніфікованих сигналів  | Струм від 0 (4) до 20 мА,<br>струм від 0 до 5 мА,<br>напруга від 0 до 10 В  |                       |                      |
| Розрядність АЦП  | 14 біт  |                       |                      |
| Вхідний опір, не більше:   |   |                       |                      |
| у режимі вимірювання струму  | 170 Ом  |                       |                      |
| у режимі вимірювання напруги, не менше   | 200 кОм   |                       |                      |
| Період опитування одного входу   | 10 мс   |                       |                      |
| Границя основної наведеної похибки перетворення  | $\pm 0,25$ %  |                       |                      |
| Границя додаткової наведеної похибки перетворення на кожні 10 градусів зміни температури | $\pm 0,05$ %  |                       |                      |
| <b>Аналогові виходи</b>  |   |                       |                      |
| Кількість аналогових виходів   | 4   |                       |                      |
| Тип вихідного сигналу  | Універсальний, струм від 4 до 20 мА, напруга від 0 до 10 В  | Напруга від 0 до 10 В | Струм від 4 до 20 мА |
| Опір навантаження  | Не більше 500 Ом для 4...20 мА, не менше 2000 Ом для 0...10 В   | Не менше 2000 Ом      | Не більше 500 Ом     |
| Границя основної наведеної похибки ЦАП   | $\pm 0,5$ %   |                       |                      |
| Розрядність ЦАП  | 12 біт  | 10 біт                | 10 біт               |
| Мінімальний період оновлення виходів   | 100 мс  |                       |                      |
| Живлення аналогових виходів, зовнішнє  | 24 $\pm$ 3 В, довжина лінії від джерела живлення не повинна перевищувати 30 м   |                       |                      |



## Продовження таблиці 2.1

| Параметр   | Значення (властивості)   |            |            |
|--|--|------------|------------|
|  | ПЛК160-Х.А   | ПЛК160-Х.У | ПЛК160-Х.И |
| Границя допустимої додаткової наведеної похибки аналогових виходів, викликані зміною температури навколишнього повітря від нормальної на кожні 10 °С зміни температури | Не більше 0,5 границі допустимої основної наведеної похибки аналогових виходів   |            |            |
| <b>Обчислювальні ресурси</b>   |  |            |            |
| Центральний процесор   | RISC-процесор Texas Instruments Sitara AM1808  |            |            |
| Об'єм оперативної пам'яті  | Програма користувача 1 Мбайт, дані програми користувача 128 Кбайт, hear до 4 Мбайт залежно від використання ресурсів (сокети, конфігурація та ін.) (SDRAM), RAM-диск 8 Мбайт                     |            |            |
| Об'єм енергонезалежної пам'яті (FLASH)   | 6 Мбайт доступно для зберігання файлів та архівів  |            |            |
| Розмір Retain-пам'яті (MRAM)   | 16 Кбайт   |            |            |
| Кількість сокетів  | 30   |            |            |
| Час виконання порожнього циклу   | Встановлений за умовчанням (стабілізований) – 1 мс (налаштовується у вікні «Конфігурація ПЛК (PLC Configuration) CODESYS», настійно не рекомендується встановлювати час циклу, що дорівнює 0 мс) |            |            |
| <b>Вбудоване обладнання</b>  |  |            |            |
| Годинник реального часу з власним батарейним живленням. Похибка ходу, не більше:<br>при температурі плюс 25 °С<br>при температурі мінус 40 °С                          | 5 с на добу<br>20 с на добу  |            |            |
| Вбудоване джерело видачі звукового сигналу   |  |            |            |
| Трипозиційний перемикач на передній панелі контролера  |  |            |            |
| <b>Заводські мережеві налаштування</b>   |  |            |            |
| IP-адреса  | 10.0.6.10  |            |            |
| Маска IP-адреси  | 255.255.255.0  |            |            |
| IP-адреса шлюзу  | 10.0.6.1   |            |            |
| DNS  | 8.8.8.8; 8.8.4.4   |            |            |
| <b>Загальні відомості</b>  |  |            |            |
| Габаритні розміри, не більше   | (208 × 110 × 83) ± 1 мм  |            |            |
| Маса, не більше  | 1,2 кг   |            |            |
| Ступінь захисту корпусу за ДСТУ EN 60529   | IP20 з боку передньої панелі, IP00 з боку клем   |            |            |
| Індикація на передній панелі   | Світлодіодна   |            |            |
| Середнє напрацювання на відмову*   | 60 000 год   |            |            |
| Середній термін служби   | 10 років   |            |            |
| * Не рахуючи електромеханічних перемикачів та елемента живлення годинника реального часу.  |  |            |            |

Таблиця 2.2 – Інтерфейси зв'язку та програмування

| Інтерфейси зв'язку         | Протоколи (тип зв'язку та особливості роботи)  | Формат передачі даних   | Швидкості передачі*   | Довжина кабелю**, не більше | Тип рекомендованого кабелю   |
|----------------------------|--|---|---|-----------------------------|--|
| <b>RS-485</b>              | Modbus-RTU, Modbus-ASCII, DCON   | 7 або 8 біт, парність є/ немає/не використовується, 1 або 2 стоп-біта | 300, 600, 1200, 2400, 4800, 9600, 14400, 19200, 28800, 38400, 57600, 115200 біт/с       | 1000 м                      | КИПЕВ 1 × 2 × 0,6 ТУ 16.К99-008 або аналогічний                                |
| <b>RS-232</b>              | Modbus-RTU, Modbus-ASCII, DCON   | 7 або 8 біт, парність є/ немає/не використовується, 1 або 2 стоп-біта | 300, 600, 1200, 1200, 2400, 4800, 9600, 14400, 19200, 28800, 38400, 57600, 115200 біт/с | 3 м                         | Кабелі, що виконані відповідно до рекомендацій <a href="#">розділу 6.4</a>     |
| <b>RS-232 Debug</b>        | Modbus-RTU, Modbus-ASCII, DCON, CODESYS GateWay (тільки для Debug RS-232)              | тільки 8 біт, немає 1   | 300, 600, 1200, 2400, 4800, 9600, 14400, 19200, 28800, 38400, 57600, 115200 біт/с       | 1,8 м                       | Кабелі, що виконані відповідно до рекомендацій <a href="#">розділу 6.4</a>     |
| <b>Ethernet 100 Base-T</b> | Modbus-TCP, CODESYS Gateway, TCP-IP, UDP-IP, CODESYS Network Variables (over UDP), PPP | –   | 10, 100 Мбіт/с  | 100 м                       | Категорія 5 Тип UTP (звиті пари без екрану), STP або FTP (звиті пари в екрані) |
| <b>USB-Device</b>          | CDC  | –   | 115200 біт/с  | 1,8 м                       | –  |
| <b>USB-Host</b>            | MSD/HID/FTDI, USB 1.0/1.1  | –   | –   | 1,5 м                       | –  |

\* Критерій правильного функціонування інтерфейсів зв'язку контролера – не більше 1 % помилок на будь-якій зі швидкостей.

\*\* Максимальна довжина залежить від швидкості обміну.

Інтерфейси USB і RS-232 пристрою живлять підключені пристрої. Струм споживання живильних пристроїв не повинен перевищувати значень, зазначених у [таблиці 2.3](#).

Таблиця 2.3 – Струм споживання інтерфейсів

| Інтерфейс           | Максимальний струм живлення пристроїв, що підключаються |
|---------------------|---|
| <b>RS-232-Debug</b> | до 250 мА*  |
| <b>RS-232</b>       |   |
| <b>USB-Host</b>     | до 150 мА   |

\* Допускається підключення лінії живлення тільки для одного з інтерфейсів: або RS-232, або RS-232 Debug.

## 2.2 Ізоляція вузлів пристрою

Типи ізоляції наведені у [таблиці 2.4](#)

Таблиця 2.4 – Типи ізоляції

| Тип               | Опис   |
|-------------------|--|
| Основна (О)       | Ізоляція для захисту частин обладнання, що знаходяться під напругою, від ураження електричним струмом. Електрична міцність основної ізоляції пристрою перевіряється типовими випробуваннями: застосуванням випробувальної змінної напруги, величина якої є різною для різних кіл пристрою  |
| Додаткова (Д)     | Додаткова незалежна ізоляція для гарантії захисту від ураження електричним струмом у разі відмови основної ізоляції. Електрична міцність додаткової ізоляції пристрою перевіряється застосуванням випробувальної змінної напруги різної величини (діюче значення)  |
| Подвійна          | Включає основну і додаткові ізоляції   |
| Посилена (П)      | Окрема система ізоляції для частин під напругою зі ступенем захисту від ураження електричним струмом, що еквівалентний подвійній ізоляції згідно з ДСТУ ІЕС 61131-2. Електрична міцність посиленої ізоляції пристрою перевіряється типовими випробуваннями: застосуванням випробувальної змінної напруги 3000 В (діюче значення) |
| Функціональна (Ф) | Ізоляція для справної роботи обладнання. Не забезпечує захист від ураження електричним струмом. Електрична міцність функціональної ізоляції пристрою перевіряється застосуванням випробувальної змінної напруги 1000 В (діюче значення)  |

**i** ПРИМІТКА  
Час випробування – 1 хвилина.

Схеми міцності гальванічної ізоляції для контролера ПЛК160(U22) наведені на [рисунок 2.1](#) і [рисунок 2.2](#).

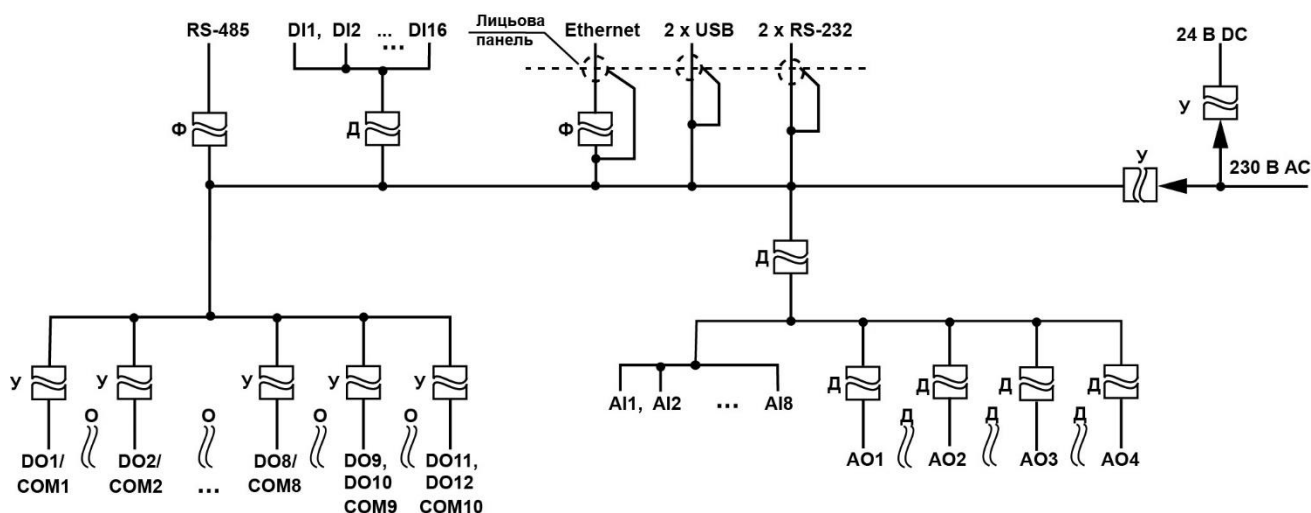


Рисунок 2.1 – Схема електричної міцності ізоляції ПЛК160-220.X-M(U22)

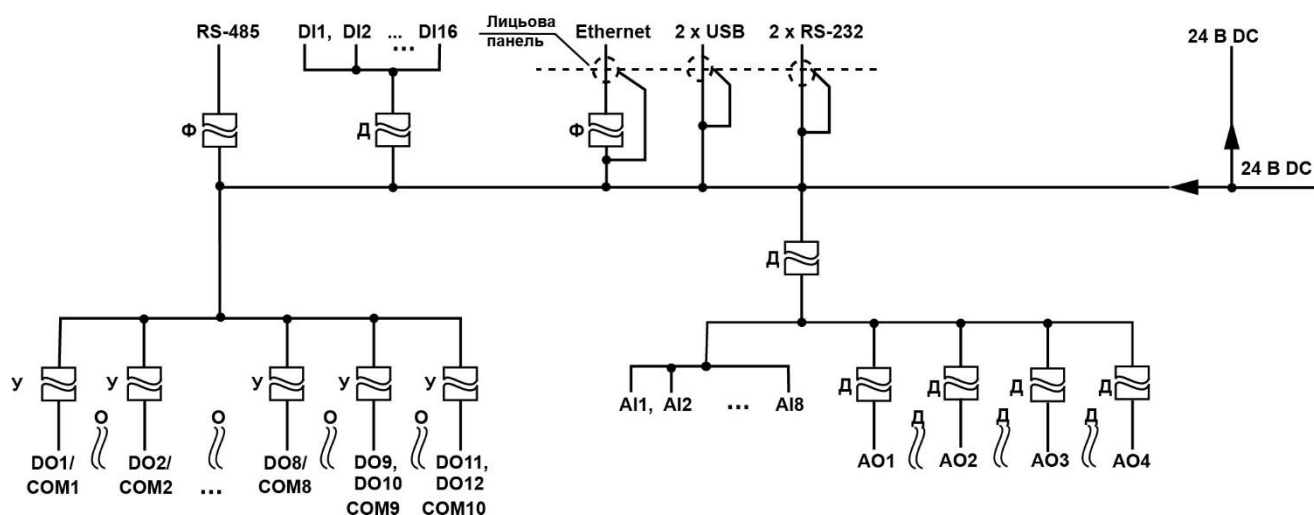


Рисунок 2.2 – Схема електричної міцності ізоляції ПЛК160-24.X-M(U22)

Таблиця 2.5 – Міцність гальванічної ізоляції

| Параметр   | Значення (властивості)   |                                    |
|--|--|------------------------------------|
| <b>Вбудований блок живлення</b>                          |  |                                    |
| Тип джерела живлення                                     | ПЛК160-24.X-M(U22)   | ПЛК160-220.X-M(U22)                |
| Гальванічна розв'язка                                    | Відсутня   | Є                                  |
| Електрична міцність ізоляції                             | Відсутня   | 3000 В (П)                         |
| <b>Цифрові (дискретні) входи</b>                         |  |                                    |
| Гальванічна розв'язка                                    | Групова (усі входи об'єднані в одну групу)   |                                    |
| Електрична міцність ізоляції                             | 1780 В (Д)   |                                    |
| <b>Дискретні виходи (контакти електромагнітних реле)</b> |  |                                    |
| Гальванічна розв'язка                                    | Індивідуальна або групова (частина входів об'єднана в групу по 2 шт. і має загальну клему (див. схему ізоляції)) |                                    |
|  | Між групами інших кіл  | Між виходами (або групами виходів) |
| Електрична міцність ізоляції                             | 3000 В (П)   | 1780 В (О)                         |
| <b>Аналогові входи</b>                                   |  |                                    |
| Гальванічна розв'язка                                    | Групова (усі входи об'єднані в одну групу)   |                                    |
| Електрична міцність ізоляції                             | 560 В (Д)  |                                    |
|  |  |                                    |

**Продовження таблиці 2.5**

| Параметр                     | Значення (властивості) |               |                     |                            |                   |                 |
|------------------------------|------------------------|---------------|---------------------|----------------------------|-------------------|-----------------|
| <b>Аналогові виходи</b>      |                        |               |                     |                            |                   |                 |
| Гальванічна розв'язка        | Індивідуальна          |               |                     |                            |                   |                 |
|                              | Між групами інших кіл  |               |                     | Між виходами               |                   |                 |
| Електрична міцність ізоляції | 1780 В (Д)             |               |                     | 1780 В (Д)                 |                   |                 |
| <b>Інтерфейси зв'язку</b>    |                        |               |                     |                            |                   |                 |
| Інтерфейс                    | <b>RS-485</b>          | <b>RS-232</b> | <b>RS-232-Debug</b> | <b>Ethernet 100 Base-T</b> | <b>USB-Device</b> | <b>USB-Host</b> |
| Гальванічна розв'язка        | Індивідуальна          | Відсутня      | Відсутня            | Індивідуальна              | Відсутня          | Відсутня        |
| Електрична міцність ізоляції | 3000 В (Ф)             | –             | –                   | 1500 В (О)                 | –                 | –               |

**2.3 Умови експлуатування**

Умови експлуатування ПЛК160(U22) відповідають вимогам ДСТУ ІЕС 61131-2.

Пристрій відповідає другому класу електробезпеки відповідно до ДСТУ ІЕС 61131-2.

Пристрій призначено для експлуатування у таких умовах:

- закриті вибухобезпечні приміщення або шафи електрообладнання без агресивних парів і газів;
- температура навколишнього повітря від мінус 40 до плюс 55 °С;
- відносна вологість від 10 % до 95 % при плюс 35 °С (без утворення конденсації);
- висота над рівнем моря не більше 2000 м;
- допустимий ступінь забруднення 1 (несуттєві забруднення або наявність тільки сухих непровідних забруднень).

За стійкістю до кліматичних впливів під час експлуатування пристрій відповідає групі виконання В4 ДСТУ ІЕС 61131-2.

За стійкістю до механічних впливів при експлуатуванні пристрій відповідає групі виконання N2 ДСТУ ІЕС 61131-2 (частота вібрації від 10 до 55 Гц).

За стійкістю до займання і поширення полум'я НВ корпус пристрою відповідає ДСТУ EN 60695-11-10:2014.

**2.4 Завадостійкість та завадоємкість**

Пристрій відповідає вимогам щодо стійкості до впливу завад відповідно до ДСТУ ІЕС 61131-2.

За рівнем випромінювання радіозавад (завадоємкість) контролер відповідає нормам, встановленим для обладнання класу Б за ДСТУ EN 55022.

Пристрій стійкий до коливань і провалів напруги живлення:

- для змінного струму відповідно до вимог ДСТУ ІЕС 61000-4-11;
- для постійного струму відповідно до ДСТУ EN 61131-2 – тривалість переривання до 10 мс включно, тривалість інтервалу від 1 с і більше.

За стійкістю до електромагнітних впливів і за рівнем випромінюваних радіозавад пристрій відповідає обладнанню класу А за ДСТУ EN 61326-1.

Пристрій стійкий до повітряного електростатичного розряду  $\pm 8$  кВ.

Пристрій стійкий до радіочастотного електромагнітного поля напруженістю до 10 В/м у смузі частот від 80 до 1000 МГц.

### 3 Побудова та особливості конструкції

#### 3.1 Конструкція

Контролер ПЛК160(U22) випускається у конструктивному виконанні для кріплення на DIN-рейку 35 мм або на стіну.

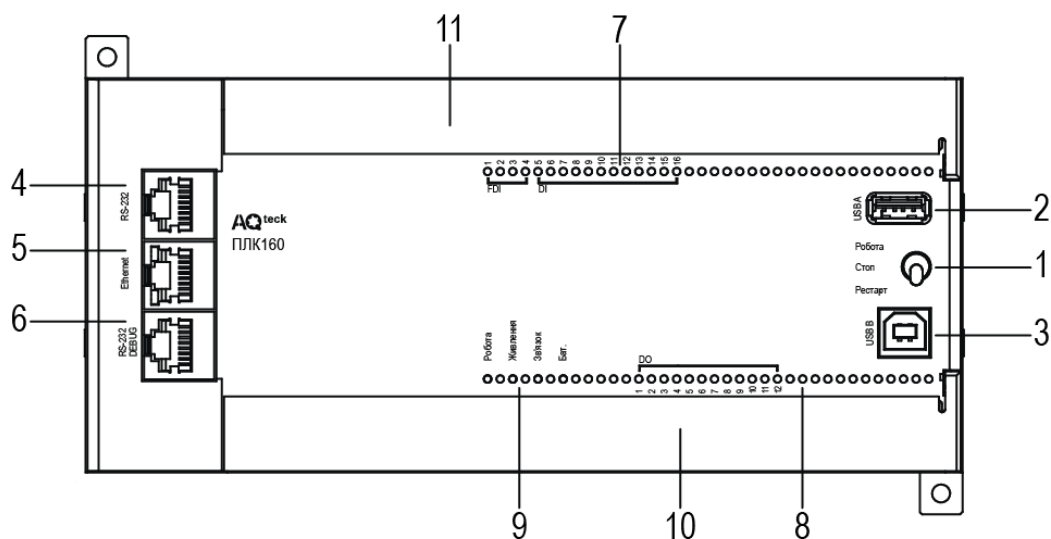


Рисунок 3.1 – Зовнішній вигляд ПЛК160(U22)

Таблиця 3.1 – Опис інтерфейсів

| №      | Найменування                          | Опис   |
|--------|---------------------------------------|--|
| 1      | Перемикач «Робота/Стоп/Рестарт»       | Трипозиційний перемикач (див. <a href="#">підрозділ 3.7</a> )  |
| 2      | USB-Host (Рознімач USB Type-A)        | Порт для підключення USB-flash накопичувачів (див. <a href="#">підрозділ 3.8</a> )   |
| 3      | USB-Device (Рознімач USB Type-B)      | Порт для програмування (див. <a href="#">підрозділ 3.9</a> )   |
| 4      | RS-232 (Рознімач RJ-45)               | Послідовний інтерфейс для підключення пристроїв (див. <a href="#">підрозділ 3.10</a> )   |
| 5      | Ethernet (Рознімач RJ-45)             | Порт Ethernet 100 Base-T призначений для підключення ПЛК у локальні мережі, передавання даних та програмування (див. <a href="#">підрозділ 3.11</a> )                            |
| 6      | RS-232 Debug (Рознімач RJ-45)         | Послідовний інтерфейс призначений для підключення пристроїв і програмування (див. <a href="#">підрозділ 3.12</a> )   |
| 7      | Світлодіодні індикатори стану входів  | FDI – позначення для швидких входів контролера; DI – звичайні дискретні входи (див. <a href="#">підрозділ 3.2</a> )  |
| 8      | Світлодіодні індикатори стану виходів | DO – звичайні дискретні виходи (див. <a href="#">підрозділ 3.3</a> )   |
| 9      | Світлодіодні індикатори стану         | Індикація стану контролера: «Робота», «Живлення», «Зв'язок», «Бат.» (див. <a href="#">підрозділ 3.6</a> )  |
| 10, 11 | Знімні клемні колодки                 | Для підмикання живлення пристрою, дискретних датчиків, виконавчих механізмів, аналогових входів і виходів, інтерфейсів RS-485 і клеми вбудованого джерела постійної напруги 24 В |

### 3.2 Цифрові входи

Пристрій має 16 цифрових (дискретних) входів. Обробка значень зі входів здійснюється програмою користувача контролера.

Входи DI1–DI4 можна запрограмувати на роботу як лічильники імпульсів, на роботу з енкодерами або перевести у режим обробки переривання високочастотного таймера. Максимальні частоти вхідних сигналів, які можуть сприймати ці входи, наведені у [таблиці 3.2](#).

**Таблиця 3.2 – Максимальні частоти вхідних сигналів**

| Режим роботи дискретного входу                    | Мінімальна тривалість імпульсу, що сприймається дискретним входом | Коментар  |
|---|---|---|
| Програмна обробка                                 | 1667 мкс (300 Гц)   | Визначається тривалістю циклу пристрою                        |
| Лічильник імпульсів                               | 5 мкс (100 кГц)   | При коефіцієнті заповнення 0,5 (50 %) та відімкненому фільтрі |
| Еncoder   | 5 мкс (до 100 кГц*)   | При коефіцієнті заповнення 0,5 (50 %) та відімкненому фільтрі |
| Читання з переривання по високочастотному таймеру | 31 мкс (до 16 кГц)  | До 8 кГц у режимі енкодера                                    |
| * Частота на контактах енкодера A, B і Z.         |   |   |

Усі «швидкодіючі» входи об'єднуються у загальну групу й одночасно працюють в одному з перерахованих режимів у [таблиці 3.2](#).

До «швидкодіючих» входів у режимі роботи з енкодерами можна підключати наведені у [таблиці 3.3](#) типи енкодерів.

**Таблиця 3.3 – Режими роботи входів**

| Тип  | Виходи енкодерів            | Входи   |
|--|-----------------------------|---------|
| Підключення двох інкрементальних енкодерів   | A1 і B1                     | DI1–DI2 |
|  | A2 і B2                     | DI3–DI4 |
| Підключення одного інкрементального енкодера з показником нульової мітки (ABZ енкодер) | A і B                       | DI1–DI2 |
|  | Показник нульової мітки (Z) | DI3     |

### 3.3 Цифрові виходи

Пристрій має 12 цифрових (дискретних) виходів типу реле. Виходи керуються програмою користувача ПЛК.

Частота зміни сигналу не більше 1 кГц, визначається тривалістю циклу ПЛК.

### 3.4 Аналогові входи

Пристрій має 8 аналогових входів. Значення з входів обробляються програмою користувача. Входи можна налаштувати незалежно один від одного на роботу в одному з таких режимів:

- вимірювання струму від 4 до 20 мА;
- вимірювання струму від 0 до 20 мА;
- вимірювання струму від 0 до 5 мА;
- вимірювання напруги від 0 до 10 В.

Період оновлення результатів вимірювання по кожному входу дорівнює 10 мс.

Результати вимірювання кожного каналу можна відфільтрувати незалежно один від одного за допомогою цифрових фільтрів. Більш докладно щодо налаштування аналогових входів див. у НК.

### 3.5 Аналогові виходи

Пристрій має 4 аналогових виходи. Тип аналогових виходів залежить від виконання пристрою:

- **I** – струм від 4 до 20 мА;
- **U** – напруга від 0 до 10 В;
- **A** – універсальний тип, який дозволяє програмно вибрати режим роботи кожного виходу: струм від 4 до 20 мА або напруга від 0 до 10 В.



#### ПРИМІТКА

Для коректної роботи ПЛК160-Х.У-М(U22) у CODESYS на вкладці «Ресурси» у конфігурації ПЛК необхідно вказати режим роботи УСІХ аналогових виходів як **0-10В**, незалежно від їх використання.

### 3.6 Індикація

На передній панелі пристрою світлодіоди показують таку інформацію:

- стан дискретних входів і виходів;
- наявність живлення;
- наявність зв'язку з CODESYS v 2.3;
- робота контролера.

Таблиця 3.4 – Призначення світлодіодів

| Індикатор   | Стан індикатора     | Опис  |
|-------------|---------------------|---|
| «Робота»    | Слабо світиться     | Ядро ОС ще не завантажилось після вмикання живлення контролера                        |
|             | Блимає раз у 500 мс | Ядро ОС пошкоджено (не збігається контрольна сума)                                    |
|             | Блимає раз у 200 мс | Перевантаження центрального процесора   |
|             | Світиться           | Ядро ОС завантажено успішно, програма CODESYS завантажилася і запустилася             |
|             | Не світиться        | Програма CODESYS не працює, зупинена або не завантажена                               |
| «Живлення»  | Світиться           | Наявність живлення у контролера   |
|             | Не світиться        | Відсутність живлення у контролера   |
| «Зв'язок»   | Світиться           | Наявність зв'язку з CODESYS   |
|             | Не світиться        | Відсутність зв'язку з CODESYS   |
| «Бат.»      | Світиться           | Необхідно замінити батарейку (порядок заміни див. у <a href="#">підрозділі 3.15</a> ) |
|             | Не світиться        | Батарейка не потребує заміни  |
| «FDI», «DI» | Світиться           | Відповідний вхід замкнений  |
|             | Не світиться        | Вхід розімкнений  |
| «DO»        | Світиться           | Відповідний вихід замкнений   |
|             | Не світиться        | Вихід розімкнений   |

У корпусі контролера розташований малопотужний звуковий випромінювач. Під час роботи програми користувача звуковий випромінювач може використовуватися як дискретний вихід (див. НК). Випромінювач можна використовувати, наприклад, для аварійної сигналізації або під час налагодження програми. Частота і гучність звукового сигналу фіксовані і не підлягають зміні.



### 3.7 Перемикач «Робота/Стоп/Рестарт»

На передній панелі пристрою біля порту інтерфейсу USB B розташовано трипозиційний перемикач. Положення перемикача визначають стани пристрою, що описані у [таблиці 3.5](#)

**Таблиця 3.5 – Положення перемикача**

| Положення перемикача                                  | Стан пристрою       | Опис   |
|---|---------------------|--|
| Переведення у верхнє положення «Робота»               | В увімкненому стані | Програма користувача не запуститься  |
|   | Перед вмиканням     | Зі стартом контролера запуститься програма користувача, якщо вона налаштована на автозапуск* |
| Переведення у середнє положення «Стоп»                | В увімкненому стані | Програму користувача не буде зупинено  |
| Переведення у середнє положення «Стоп»                | Перед вмиканням     | Під час старту пристрою програму користувача не буде завантажено в ОЗП контролера і запущено |
| Переведення у нижнє (нефіксоване) положення «Рестарт» | В увімкненому стані | Через 6 секунд утримання пристрій перезавантажиться  |
|   | У вимкненому стані  | Нічого не відбудеться  |

\* Для налаштування програми на автозапуск слід **заздалегідь** підключити контролер до CODESYS і створити завантажувальний проект: CODESYS | Онлайн | Создание загрузочного проекта.

### 3.8 USB-Host

На лицьовій частині пристрою розташований інтерфейс USB-Host для підключення пристроїв зберігання: USB Mass Storage Device (MSD), USB HUB і HID-пристроїв.

Під час роботи з інтерфейсом USB-Host слід враховувати такі особливості:

- USB-Host має функцію захисту від перевантаження і короткого замикання. Спрацьовування захисту приводить до вимикання живлення на USB-Host з подальшими періодичними спробами відновлення живлення;
- максимальний розмір пам'яті USB MSD не має перевищувати 8 GB;
- пристрій не підтримує USB MSD у форматі NTFS. Необхідно відформатувати USB MSD у формат FAT12, FAT16 або FAT32.



#### ПРИМІТКА

Рекомендується використання файлової системи FAT32.

Для безпечного вилучення накопичувача слід:

1. Завершити всі процедури запису.
2. Дочекатися припинення активності на накопичувачі (світиться індикатор) або зачекати не менше 3 секунд.
3. Витягти накопичувач.



#### ПОПЕРЕДЖЕННЯ

Недотримання рекомендацій щодо безпечного вилучення накопичувачів може призвести до втрати даних.

### 3.9 USB-Device

Пристрій підмикається до ПК через порт USB-Device кабелем USB A – USB B (до комплекту постачання не входить).



#### ПОПЕРЕДЖЕННЯ

Після програмування кабель інтерфейсу USB-Device слід відімкнути. Заборонено використовувати пристрій з підключеним кабелем. Для зв'язку пристрою з ПК рекомендується використовувати інтерфейс Ethernet.

Підключення пристрою до CODESYS v2.3 докладно описано у НК.

### 3.10 RS-232

У пристрої є один інтерфейс RS-232 для зв'язку двох послідовних пристроїв за протоколом Modbus RTU/ASCII. Пристрій підтримує режими Master і Slave.

Контакти порту RS-232 показані на [рисунок 3.2](#). Призначення контактів описано у [таблиці 3.6](#).

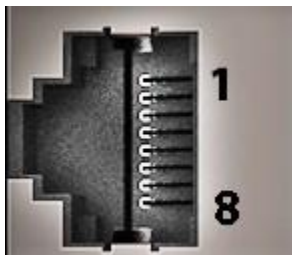


Рисунок 3.2 – Порт RS-232

Таблиця 3.6 – Призначення контактів порту RS-232

| № контакту | Опис           |
|------------|----------------|
| 1          | –              |
| 2          | –              |
| 3          | GND            |
| 4          | –              |
| 5          | +5 Vdc, 250 mA |
| 6          | –              |
| 7          | RX             |
| 8          | TX             |



#### ПОПЕРЕДЖЕННЯ

Слід вимкнути живлення всіх пристроїв у мережі RS-232 перед підключенням контролера до мережі. Якщо цю умову не може бути виконано, то необхідно вимкнути живлення хоча б одного з цих пристроїв.



#### ПРИМІТКА

Порт має вивід 5 В і дозволяє живити підключені пристрої струмом з силою не більше 250 мА. Допускається підмикати лінію живлення тільки для одного з інтерфейсів: RS-232 або RS-232 Debug.

### 3.11 Ethernet

Контролер оснащено комунікаційним портом Ethernet 100 Base-T, що забезпечує мережеву взаємодію контролера з іншими пристроями.

Контакти порту Ethernet показані на [рисунок 3.3](#). Призначення контактів описано у [таблиці 3.7](#).



Рисунок 3.3 – Порт Ethernet

Таблиця 3.7 – Призначення контактів порту Ethernet

| № контакту | Опис |
|------------|------|
| 1          | TD+  |
| 2          | TD-  |
| 3          | RD+  |
| 4          | –    |

**Продовження таблиці 3.7**

| № контакту | Опис |
|------------|------|
| 5          | –    |
| 6          | RD-  |
| 7          | –    |
| 8          | –    |

**ПРИМІТКА**

Порт Ethernet можна використовувати для підключення до CODESYS v2.3 (див. НК).

На [рисунок 3.3](#) також представлені світлодіоди, що показують стан інтерфейсу Ethernet. Призначення світлодіодів описано у [таблиці 3.8](#)

**Таблиця 3.8 – Призначення світлодіодів порту Ethernet**

| Світлодіод | Опис           | Статус | Опис                                    |
|------------|----------------|--------|---|
| Жовтий     | Передача даних | Вимк.  | Немає активності                        |
|            |                | Увімк. | Передача або отримання даних            |
| Зелений    | З'єднання      | Вимк.  | Немає з'єднання або з'єднання 10 Мбіт/с |
|            |                | Увімк. | З'єднання 100 Мбіт                      |

**3.12 RS-232 Debug**

У пристрої є один інтерфейс RS-232 Debug, який можна використовувати для підключення контролера до ПК і для зв'язку двох послідовних пристроїв за протоколом Modbus RTU (тільки режим Slave) і Modbus ASCII (підтримуються режими Master і Slave).

Контакти порту RS-232 Debug показані на [рисунок 3.4](#). Призначення контактів описано у [таблиці 3.9](#).

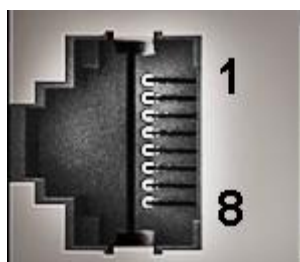


Рисунок 3.4 – Порт RS-232 Debug

**Таблиця 3.9 – Призначення контактів порту RS-232 Debug**

| № контакту | Опис         |
|------------|--------------|
| 1          | –            |
| 2          | –            |
| 3          | GND          |
| 4          | –            |
| 5          | +5 В, 250 мА |
| 6          | –            |
| 7          | RX           |
| 8          | TX           |

**ПОПЕРЕДЖЕННЯ**

Слід вимкнути живлення всіх пристроїв у мережі RS-232 перед підключенням контролера до мережі. Якщо цю умову не може бути виконано, то необхідно вимкнути живлення хоча б одного з цих пристроїв.



**ПРИМІТКА**

Порт має вивід 5 В і дозволяє здійснити живлення підключених пристроїв, струм не більше 250 мА. Допускається підключати лінію живлення тільки для одного з інтерфейсів: RS-232 або RS-232 Debug.



**ПРИМІТКА**

Порт RS-232 Debug можна використовувати для підключення до CODESYS v2.3 (див. НК).

### 3.13 RS-485

У пристрої є один інтерфейс RS-485 для зв'язку послідовних приладів за протоколами Modbus ASCII / RTU, DCON у режимах Master та Slave.

Для з'єднання приладів за інтерфейсом RS-485 застосовується екранована вита пара проводів згідно з вимогами [таблиці 2.2](#). Загальна довжина лінії RS-485 не повинна перевищувати 1000 м.

Лінії зв'язку слід підключати із дотриманням полярності. Лінії зв'язку А підключаються до клеми А пристрою, аналогічно підключаються лінії зв'язку В до клеми В.

Детальну схему підключення див. у [розділі 6.2](#).

### 3.14 Годинник реального часу

Пристрій оснащено вбудованим годинником реального часу (RTC), який може житися від батареї. Енергії повністю зарядженої батареї вистачає на безперервну роботу годинника реального часу протягом 5 років. У разі експлуатування контролера при температурі на межах робочого діапазону час роботи годинника скорочується.

### 3.15 Батарея

У пристрої використовується змінна батарея типу CR2032. Батарея використовується тільки для живлення годинника реального часу. У разі відключення живлення контролер зберігає проміжні результати обчислень і вимикається.

Якщо батарея розряджена (напруга в ній опускається нижче певного значення), то вмикається індикатор розрядження батареї (світлодіод «Бат.» на лицьовому боці пристрою). Вмикання індикатора сигналізує про необхідність заміни батареї (див. [розділ 3.15](#)).

Для заміни батареї слід:

1. Відімкнути живлення пристрою і підімкнених до нього приладів.
2. Підняти прозору кришку 1 над клемною колодкою 2.
3. Викрутити два гвинти 3.
4. Зачепити колодку викруткою і зняти її, як показано на стрілці 4.

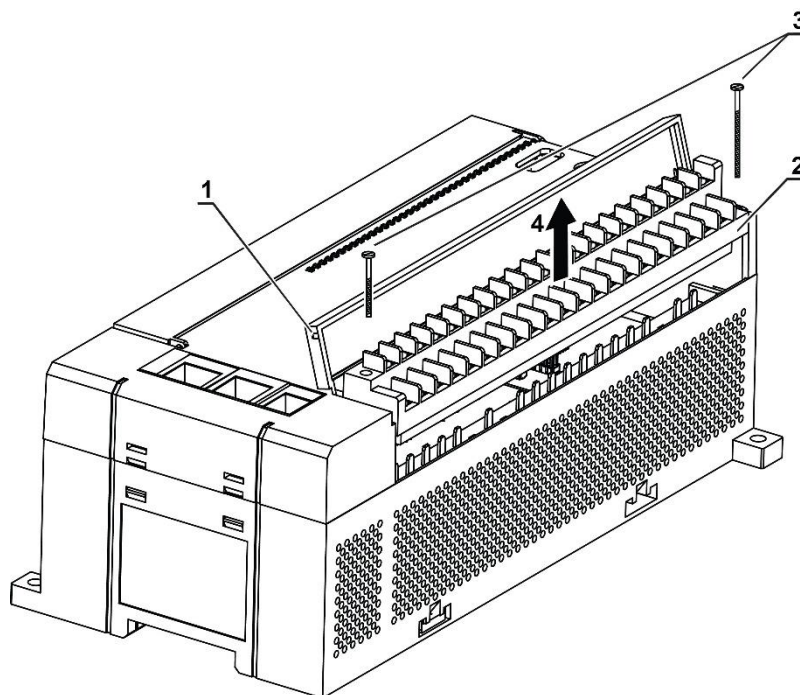


Рисунок 3.5 – Від'єднання клем

5. Від'єднати клеми.
6. За допомогою викрутки по черзі вивести зачепи з отворів на одному з торців корпусу. Аккуратно потягнути на себе верхню кришку разом з платами та зняти її.

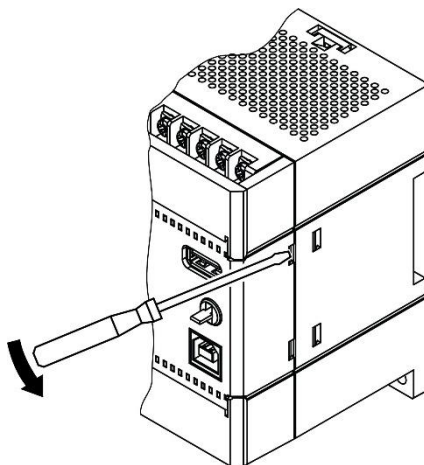


Рисунок 3.6 – Зняття кришки з контролера

7. Перевернути верхню кришку і за допомогою ізолюваного інструменту витягти батарею, що розрядилася.
8. Вставити нову батарею.

**ПОПЕРЕДЖЕННЯ**

Слід використовувати батарею тільки типу CR2032. Під час встановлення батареї слід дотримуватися полярності! Недотримання полярності може призвести до вибуху батареї і виходу з ладу пристрою.

Збирання корпусу і встановлення на місце слід здійснювати у зворотному порядку.

Після збирання і вмикання пристрою переконайтеся, що показання годинника коректні. Інформація про те, як скорегувати показання годинника, міститься у НК.

## 4 Заходи безпеки

За способом захисту від ураження електричним струмом контролер ПЛК160-24.X(U22) відповідає класу III, а ПЛК160-220.X(U22) відповідає класу II за ДСТУ EN 61140. При роботі з контролером ПЛК160-24.X (U22) згідно з ДСТУ ІЕС 61131-2 слід використовувати тільки джерело живлення з наднизькою безпечною напругою.

Під час експлуатування та технічного обслуговування необхідно дотримуватися вимог таких нормативних документів: «Правила технічної експлуатації електроустановок споживачів» та «Правила улаштування електроустановок».

Відкриті контакти клем пристрою під час експлуатування перебувають під напругою величиною до 250 В. Будь-які підключення до пристрою і роботи з його технічного обслуговування слід проводити тільки при вимкненому живленні контролера і підключених до нього виконавчих механізмів.

Не допускається потрапляння вологи на контакти вихідних з'єднувачів і внутрішні елементи контролера. Заборонено використовувати пристрій за наявності в атмосфері кислот, лугів, масел та інших агресивних речовин.

У разі застосування пристрою на об'єктах, що потенційно становлять небезпеку для життя і здоров'я оточуючих, потрібен обов'язковий захист паролем ПЛК.

Вимоги до пароля:

- довжина пароля повинна становити не менше 8 символів і не більше 32 символів;
- пароль повинен містити букви латинського алфавіту і цифри.

Пароль рекомендується змінювати не рідше 1 разу на 3 місяці. Не допускається підключати пристрій до локальної мережі Ethernet з виходом у мережу Internet без забезпечення надійних засобів міжмережевого екранування. Фізичний доступ до пристрою повинен бути дозволений тільки кваліфікованому обслуговуючому персоналу.

## 5 Монтаж

### 5.1 Встановлення контролера

Під час монтажу пристрою слід враховувати заходи безпеки з розділу 4. Для забезпечення електробезпеки при монтажі пристрою слід керуватися підрозділом 2.2.

Перед монтажем пристрою слід підготувати місце у шафі електрообладнання. Конструкція шафи повинна захищати пристрій від потрапляння в нього вологи, бруду і сторонніх предметів.

Контролер закріплюється на DIN-рейку або внутрішню стіну шафи засувками вниз.

### 5.2 Встановлення на DIN-рейці

Для встановлення пристрою на DIN-рейці слід:

1. Підготувати на DIN-рейці місце для встановлення пристрою відповідно до розмірів.
2. Встановити пристрій на DIN-рейку відповідно до рисунку по стрілці 1 і з зусиллям притиснути його до DIN-рейки у напрямку стрілки 2 до фіксації засувки.

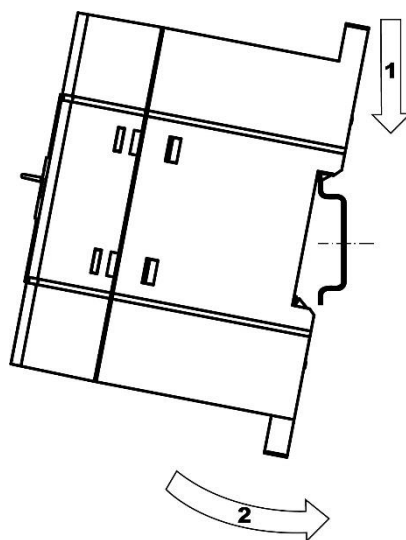


Рисунок 5.1 – Монтаж пристрою на DIN-рейку

Для демонтажу пристрою з DIN-рейки слід:

1. У вушко засувки вставити вістря викрутки.
2. Засувку відтиснути по стрілці 1, після чого контролер відвести від DIN-рейки по стрілці 2.
3. Обидві засувки слід відтиснути одночасно.

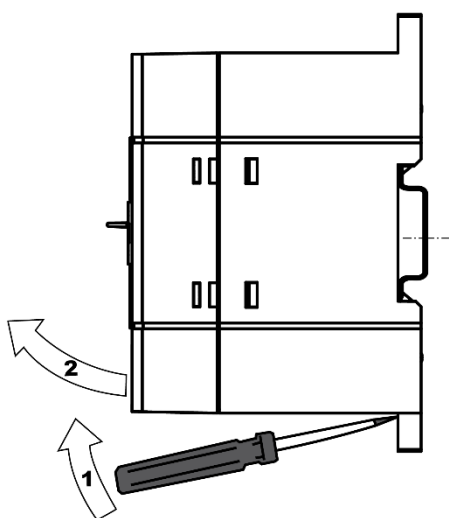


Рисунок 5.2 – Демонтаж пристрою з DIN-рейки

### 5.3 Встановлення на стіну

Для встановлення пристрою на стіну слід:

1. Підготувати місце на стіні для встановлення пристрою відповідно до розмірів;
2. Встановити пристрій на стіні і закріпити двома гвинтами М3 (не входять до комплекту постачання). Для кріплення використовуються вушка біля основи корпусу контролера.

Під час монтажу слід залишити зазори між стінками і корпусом пристрою не менше 30 мм

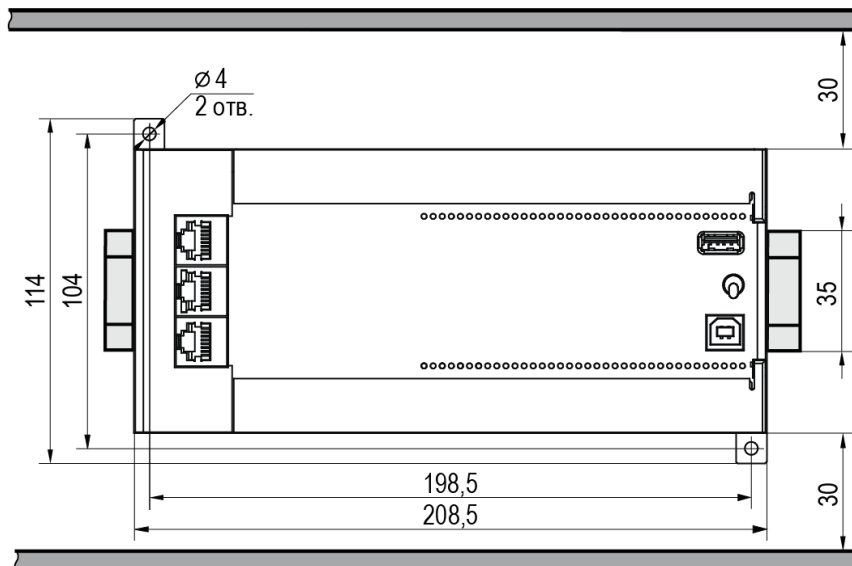


Рисунок 5.3 – Відстань до стінок корпусу пристрою під час монтажу для забезпечення вентиляції



## 6 Підключення

### 6.1 Рекомендації щодо підключення

Для забезпечення надійності електричних з'єднань рекомендується використовувати мідні багатожильні кабелі, кінці яких перед підключенням слід ретельно зачистити, залудити або використати кабельні наконечники. Жили кабелів слід зачистити так, щоб їх оголені кінці після підключення до пристрою не виступали за межі клемника. Перетин жил кабелів повинен бути не більше 1 мм<sup>2</sup>.

Загальні вимоги до ліній з'єднань:

- під час прокладання кабелів слід виділити лінії зв'язку, що з'єднують пристрій з датчиком, у самостійну трасу (або кілька трас), розташовуючи її (або їх) окремо від силових кабелів, а також від кабелів, що створюють високочастотні та імпульсні завади;
- для захисту входів пристрою від впливу промислових електромагнітних завад лінії зв'язку пристрою з датчиком слід екранувати. Як екрани можна використовувати і спеціальні кабелі з екрануючим обплетенням, і заземлені сталеві труби відповідного діаметру. Екрани кабелів з екрануючим обплетенням слід підключити до контакту функціонального заземлення (FE) у щиті керування;
- фільтри мережевих завад слід встановлювати в лініях живлення пристрою;
- іскрогасні фільтри слід встановлювати у лініях комутації силового обладнання.

При монтажі системи, в якій працює пристрій, слід враховувати правила організації ефективного заземлення:

- усі заземлюючі лінії слід прокладати за схемою «зірка» із забезпеченням хорошого контакту із заземлювальним елементом;
- усі кола заземлення повинні бути виконані дротами найбільшого перетину;
- забороняється об'єднувати клему пристрою з маркуванням «Загальна» і лінії заземлення.

### 6.2 Підключення живлення

Пристрій слід живити від розподіленої мережі живлення, не пов'язаної безпосередньо із живленням потужного силового обладнання. У зовнішньому колі рекомендується встановити вимикач, що забезпечує відмикання пристрою від мережі. Слід використовувати автоматичний вимикач, розрахований на струм 1 А, характеристика В. Не слід здійснювати живлення будь-яких пристроїв від мережевих контактів контролера.

Схему підключення живлення пристрою наведено на [рисунку 6.1](#):

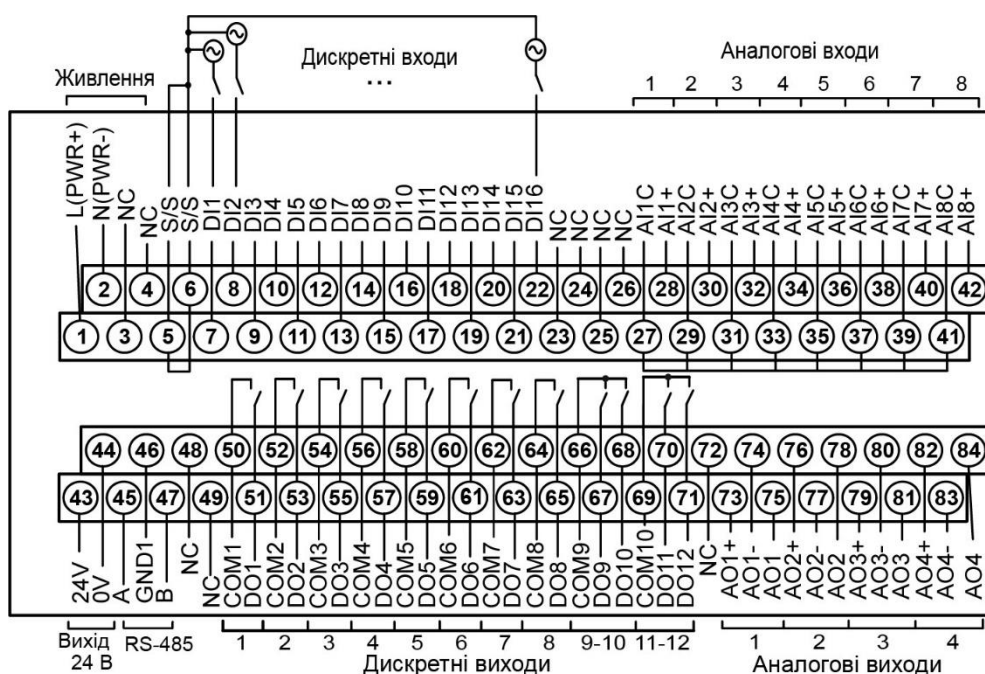


Рисунок 6.1 – Схема розташування та призначення клем на пристрої

### 6.3 Підключення входів і виходів

Підключення джерел сигналів до дискретних входів, а також підключення виконавчих механізмів до дискретних виходів здійснюються відповідно до схем, наведених на рисунках нижче.

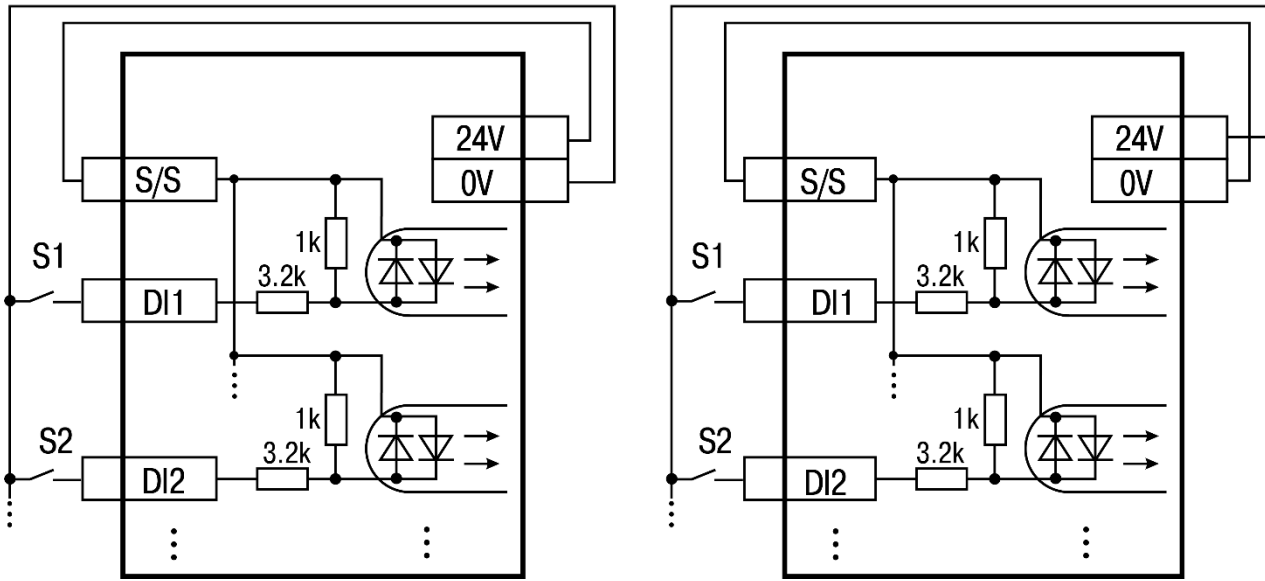
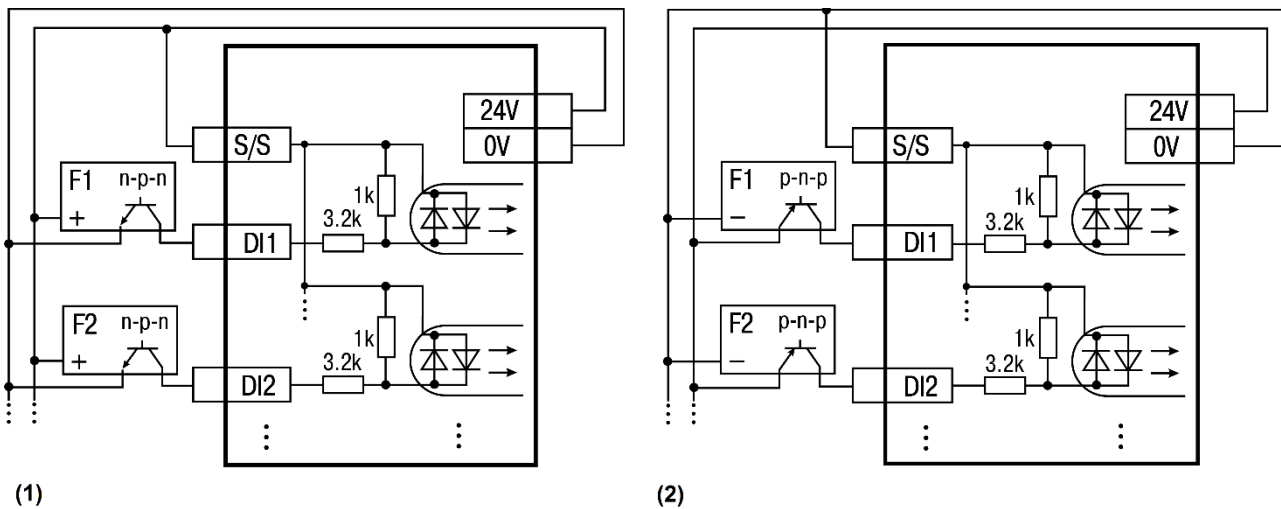


Рисунок 6.2 – Схема підключення контактних датчиків (S1–Sn) до входів пристрою



#### ПРИМІТКА

Обидві схеми рівнозначні, може використовуватися будь-яка.



(1)

(2)

Рисунок 6.3 – Підключення до дискретних входів датчиків (F1–Fn), що мають на виході транзисторний ключ n-p-n-типу (1) і p-n-p-типу (2)



#### ПРИМІТКА

Якщо живлення на вході контролера ПЛК160-24(U22) становить менше 15 В, для живлення схем входів слід використовувати не вбудоване джерело живлення, а зовнішнє, з напругою не нижче 15 В.



#### ПОПЕРЕДЖЕННЯ

Сумарний струм споживання всіх зовнішніх датчиків і всіх підключених дискретних входів (7 мА на вхід) не має бути більше 630 мА для варіанта виконання контролера ПЛК160-24.X(U22) і не має бути більше 400 мА для контролера ПЛК160-220.X(U22). Якщо споживання датчиків і входів перевищує вказані значення, то для живлення датчиків і входів слід використовувати зовнішній блок живлення необхідної потужності.

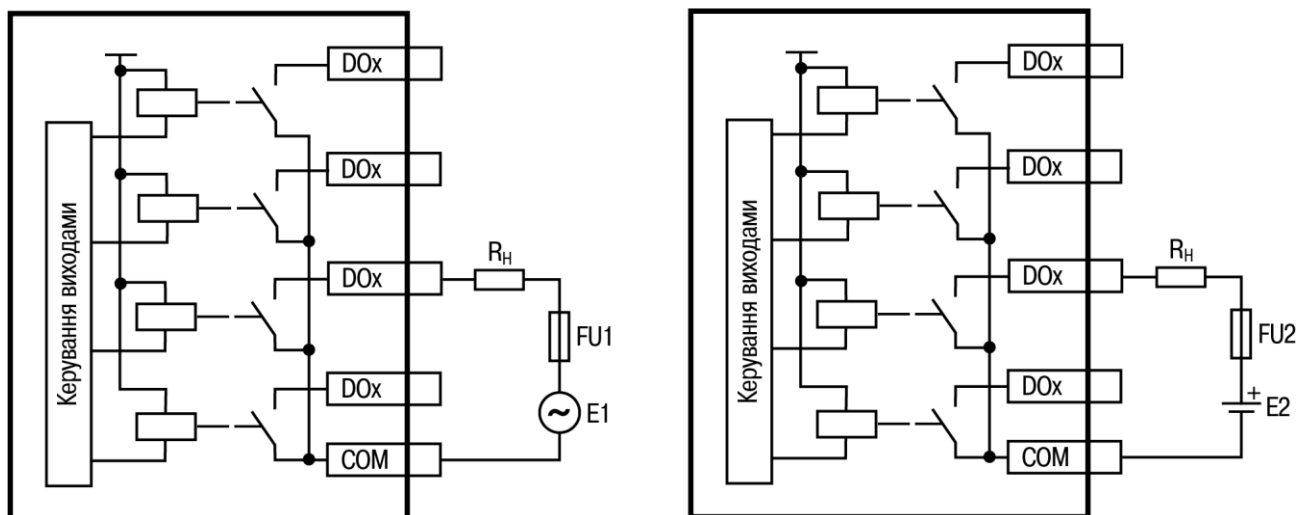


Рисунок 6.4 – Вихідні елементи типу Р пристрою із зовнішніми колами захисту при активному навантаженні,  $R_H$  – користувацьке навантаження (двигун, нагрівач, контактор і т. д.)

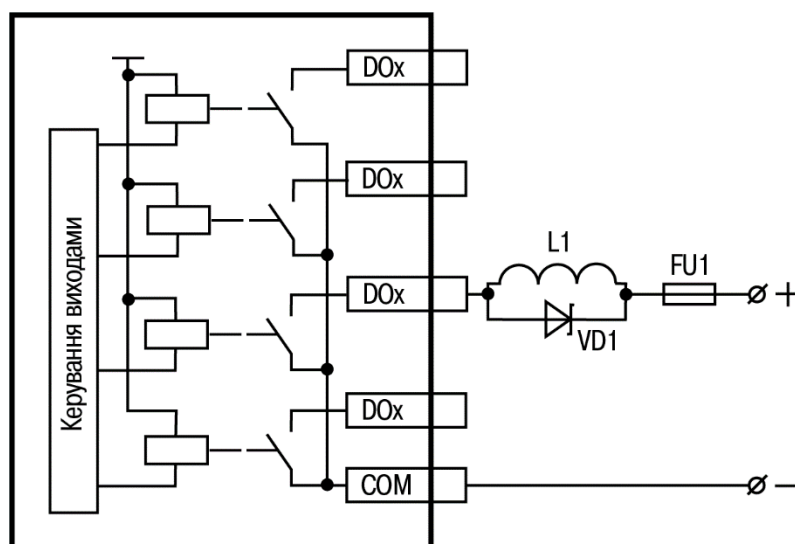


Рисунок 6.5 – Підключення кіл захисту при реактивному навантаженні

Релейні виходи не мають внутрішнього захисту від перевантаження. Через це слід використовувати елементи захисту, що показані на [рисунку 6.6](#).

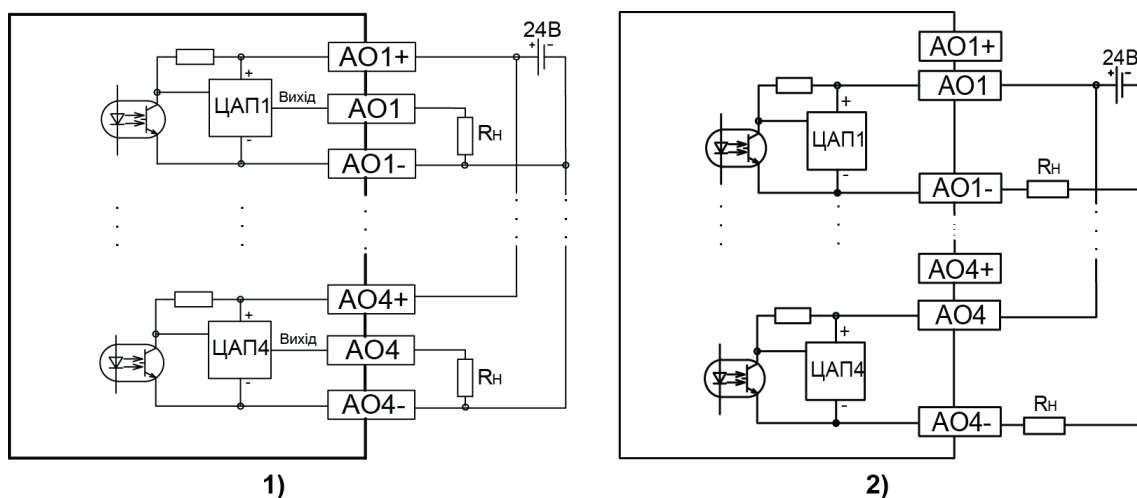


Рисунок 6.6 – Підключення аналогових виходів типу «У», «А» (1) та «І» (2)

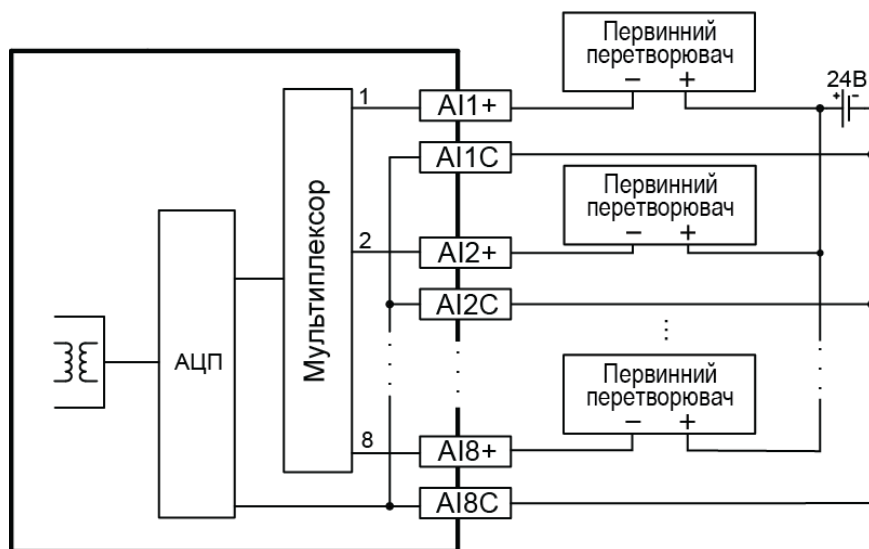


Рисунок 6.7 – Підключення аналогових входів

Для індуктивних навантажень, наприклад, для роботи з контакторами або магнітними клапанами, керованими постійною напругою, слід завжди використовувати безінерційні діоди. Ці діоди часто встановлюються в керовані пристрої заздалегідь. Якщо діоди не встановлені, то їх необхідно змонтувати.

Якщо індуктивні навантаження вмикаються релейними виходами зі змінною напругою, слід передбачити RC-ланцюжок, що знижує пікову напругу при вмиканні навантаження і, завдяки цьому, захищає контакти реле від пошкоджень при іскровому розряді.

#### 6.4 Підключення пристроїв до ПЛК160(U22)

У таблиці 6.1 перераховано пристрої, які можна підключити до контролера, а також способи підключення.

Таблиця 6.1 – Способи підключення

| Пристрій, який підключають   | Порт ПЛК160  | Кабель   | Номер рисунка  | Коментар  |
|--|--------------|--|--|---|
| Модулі вводу/виводу Mx110, панелі індикації, а також будь-який пристрій, що підтримує RS-485 і протоколи з                       | RS-485       | Звита пара   | –  | Підключення слід проводити при вимкненій напрузі живлення всіх пристроїв мережі RS-485*. Дотримуватися полярності |
| Панелі індикації ИП320, СП270, СП3ХХ, а також будь-який пристрій, що підтримує RS-232 та протоколи з <a href="#">таблиці 2.2</a> | RS-232 Debug | КС16   | <a href="#">Рисунок 6.9</a>                                | Підключення слід проводити при вимкненій напрузі живлення пристрою і приладу, що підключається*                   |
|  | RS-232       | КС16 або КС17 залежно від виду рознімача на приєднуваному пристрої | <a href="#">Рисунок 6.9</a> і <a href="#">рисунок 6.10</a> |   |
| ПК, зв'язок зі SCADA-системою, модулі вводу/виводу Mx210, OwenCloud  | Ethernet     | Ethernet UTP Cat 5   | <a href="#">Рисунок 6.11</a>                               | –   |
| ПК, встановлення зв'язку з CODESYS   | Debug RS-232 | КС14   | <a href="#">Рисунок 6.8</a>                                | Кабель КС14 підключається до знеструмлених пристрою та ПК**   |

## Продовження таблиці 6.1

| Пристрій, який підключають         | Порт ПЛК160  | Кабель        | Номер рисунка | Коментар  |
|------------------------------------|--------------|---------------|---------------|---|
| Модем ПМ01, АС3-М та інші пристрої | Debug RS-232 | КС17          | Рисунок 6.10  | Під час підключення модема до порту Debug RS-232 на кабелі КС17 слід встановити перемикач у положення «OFF» |
| ПК, встановлення зв'язку з CODESYS | USB Device   | USB B – USB A | –             | Слід підключати через 3–5 секунд після подачі напруги живлення на пристрій                                  |

\* Якщо цю умову не можливо виконати, то слід відімкнути живлення хоча б одного з цих пристроїв.  
 \*\* Якщо відмикання живлення пристрою і ПК неможливе, то рекомендується такий порядок підключення кабелю:

- кабель підмикається до пристрою за допомогою рознімача на передній панелі;
- інший кінець кабелю підмикається до COM-порту комп'ютера. Попередньо для вирівнювання електричних потенціалів пристрою та комп'ютера слід торкнутися металевою частиною рознімача кабелю металевого корпусу COM-порту комп'ютера.

**Невиконання цих вимог може призвести до пошкодження портів пристроїв!**

Схеми підмикання кабелів представлені на рисунках нижче.

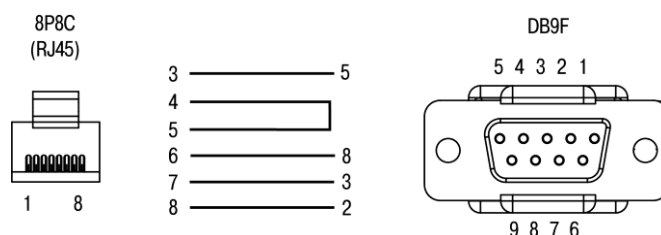


Рисунок 6.8 – Схема кабелю програмування КС14, що входить до комплекту постачання

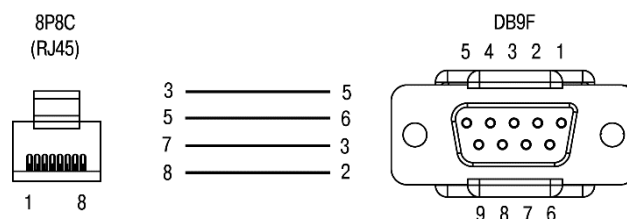


Рисунок 6.9 – Схема кабелю КС16



## ПРИМІТКА

1. Для підмикання можна використовувати готовий кабель КС16 (купується окремо).
2. Кабель програмування КС14 з комплекту постачання призначено для підмикання до ПК і не може бути використано для підключення до порту Debug RS-232 інших пристроїв. На порт RS-232 це правило не поширюється, інші пристрої слід підключати до нього за допомогою кабелю КС17 (купується окремо).

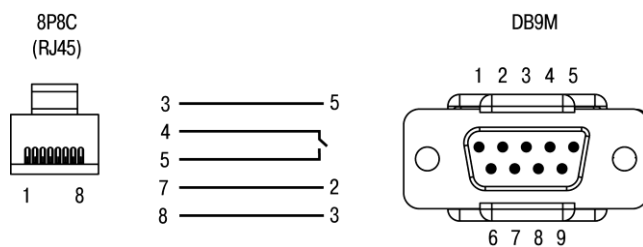


Рисунок 6.10 – Схема кабелю KC17 «ПЛК-Модем»

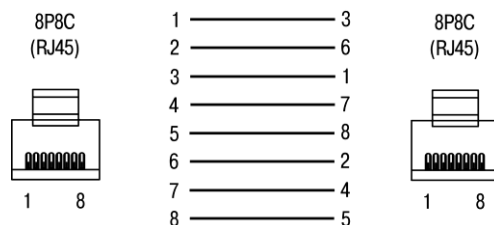


Рисунок 6.11 – Розводка кабелю для з'єднання пристрою з комп'ютером по мережі Ethernet напряму

Приклад комплексної архітектури системи керування із застосуванням ПЛК160(U22) наведено на [рисунку 6.12](#).

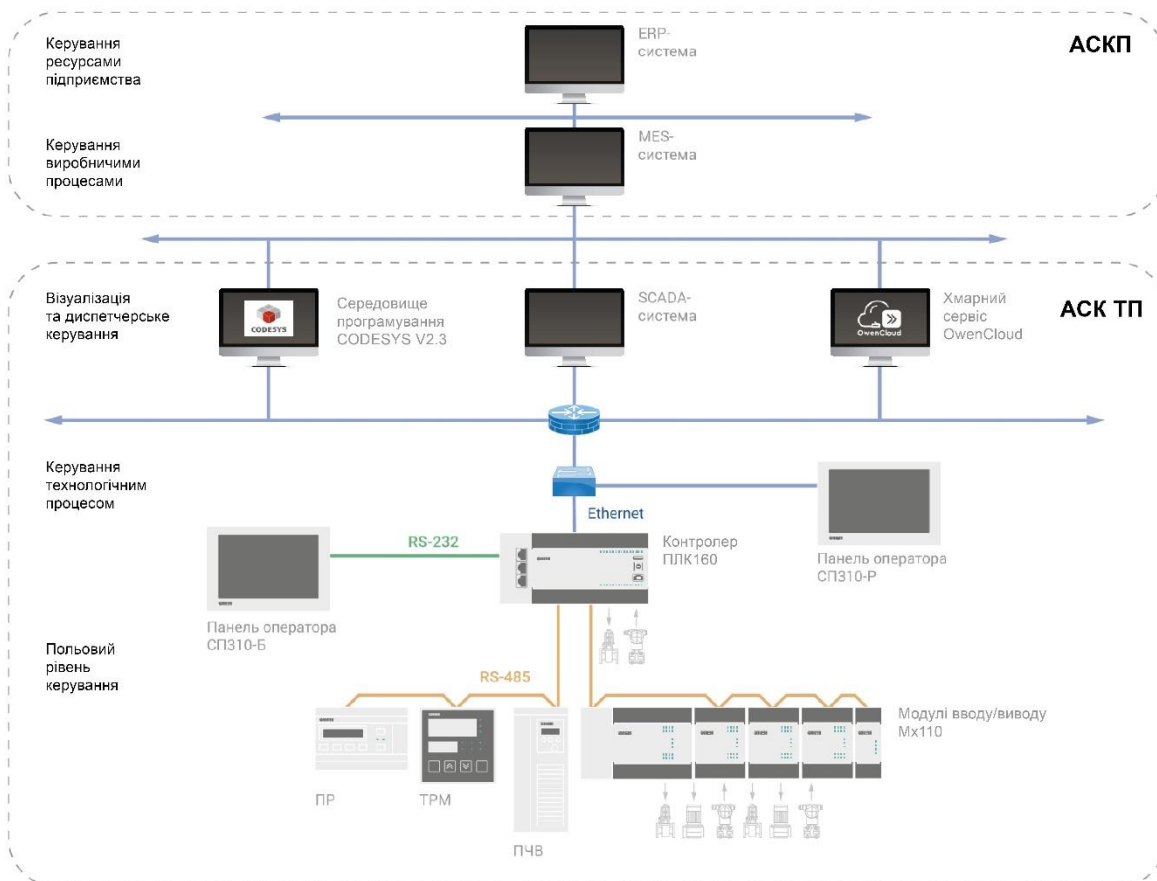


Рисунок 6.12 – Приклад комплексної архітектури системи керування

## 7 Експлуатація

### 7.1 Використання за призначенням

Перед використанням пристрій слід запрограмувати, тобто створити власну програму користувача. Після створення програму користувача можна зберегти в енергонезалежній Flash-пам'яті пристрою і запускати на виконання після вмикання живлення або перезавантаження.

Пристрій програмується за допомогою CODESYS 2.3 за допомогою одного з інтерфейсів контролера: Debug RS-232, USB-Device або Ethernet.

Пристрій підключається до ПК через інтерфейс Debug RS-232 за допомогою кабелю програмування KC14. Кабель вмикається у гніздо (Debug RS-232) на лицьовій панелі пристрою. Відповідна частина кабелю підключається до COM-порту ПК.

Пристрій підключається до ПК через порт USB-Device стандартним кабелем типу USB A – USB B (до комплексу постачання не входить).

### 7.2 Час реакції входів/виходів

Час реакції залежить від типів застосовуваних входів/виходів. Аналітичний вираз для визначення часу повного відгуку пристрою ( $T_{\text{відг}}$ ):

$$T_{\text{відг}} = T_{\text{вх}} + 2T_{\text{циклу}} + T_{\text{вих}},$$

де  $T_{\text{вх}}$  – час реакції входу на зміну фізичного сигналу (включаючи фільтрацію). За умовчанням значення для звичайних входів – 1,0 мс; для швидкодіючих входів – 0,001 мс (у таблиці 3.2 цей параметр називається «Мінімальна тривалість імпульсу, що його сприймає дискретний вхід»);

$T_{\text{циклу}}$  – час циклу ПЛК. Встановлене значення за умовчанням – 1 мс (стабілізоване). Налаштовується у вікні «Конфігурація ПЛК (PLC Configuration)» CODESYS. Тривалість циклу можна дізнатися, підключивши модуль статистики, – він докладно описаний у НК;

$T_{\text{вих}}$  – затримка на спрацьовування виходу. Значення для релейних виходів – 50 мс, для звичайних транзисторних виходів – 5 мс, для швидкодіючих транзисторних виходів – 0,02 мс.

Приклад розрахунку часу повного відгуку контролера для різних варіантів використання входів і виходів.

#### Приклад

Найбільш повільний відгук можна реалізувати при використанні звичайних входів, релейних виходів і встановленому фіксованому значенні (за умовчанням) часу циклу ПЛК:

$$T_{\text{відг}} = T_{\text{вх}} + 2T_{\text{циклу}} + T_{\text{вих}} = 1 + 2 \cdot 1 + 50 = 53 \text{ мс.}$$

### 7.3 Пробний пуск

Якщо пристрій знаходився тривалий час при температурі нижче робочої, то перед вмиканням і початком робіт з пристроєм необхідно витримати його у приміщенні з температурою, що відповідає робочому діапазону, протягом 30 хв.

Перед подачею живлення на пристрій слід перевірити правильність підключення напруги та її рівень.

Для моделей із живленням змінним струмом:

- якщо напруга нижче 90 В, то контролер працювати не буде (точний поріг відмикання не регламентується);
- якщо напруга більше 264 В, то можливий вихід пристрою з ладу.

Для моделей із живленням від джерела постійної напруги:

- якщо напруга нижче 9 В, то робота контролера не гарантується (контролер припиняє функціонувати, однак з ладу не виходить);
- якщо напруга живлення вище рівня 30 В, то можливий вихід пристрою з ладу.

Під час подачі на пристрій напруги живлення допустимого діапазону на лицьовому боці корпусу починає світитися зеленим індикатор «ЖИВЛЕННЯ». Якщо напруга живлення нижче допустимої, індикатор світитися не буде.

Після вмикання живлення контролер завантажиться і короткочасно увімкнуться звуковий сигналізатор та всі елементи індикації. Якщо у контролер завантажено програму користувача і трипозиційний перемикач встановлено у положення «Старт», то програма користувача відразу починає виконуватися.

## 8 Технічне обслуговування

Під час виконання робіт з технічного обслуговування контролера слід дотримуватися заходів безпеки з розділу 4.

Технічний огляд контролера проводиться обслуговуючим персоналом не рідше одного разу на 6 місяців і включає в себе виконання таких операцій:

- очищення корпусу і клемних колодок контролера від пилу, бруду і сторонніх предметів;
- перевірка заряду батареї по індикатору «Бат.» (коли пристрій знаходиться в робочому режимі);
- перевірка якості підключення зовнішніх зв'язків.

Виявлені під час огляду недоліки слід негайно усунути.

## 9 Маркування

На корпус пристрою нанесені:

- найменування пристрою;
- ступінь захисту корпусу за ДСТУ EN 60529;
- напруга і частота живлення;
- споживана потужність;
- клас захисту від ураження електричним струмом за ДСТУ EN 61140;
- знак відповідності технічним регламентам;
- клас точності;
- заводський номер пристрою та рік випуску.

На споживчу тару нанесені:

- найменування пристрою;
- знак відповідності технічним регламентам;
- заводський номер пристрою та рік випуску.

## 10 Пакування

Пакування пристрою проводиться за ДСТУ 8281 до індивідуальної споживчої тари, що виконана з гофрованого картону. Перед укладанням в індивідуальну споживчу тару кожен пристрій слід спакувати в пакет з поліетиленової плівки.

Опакування пристрою має відповідати документації підприємства-виробника і забезпечувати збереження пристрою при зберіганні та транспортуванні.

Допускається використання іншого виду пакування за погодженням із Замовником.

## 11 Транспортування та зберігання

Пристрій транспортується у закритому транспорті будь-якого виду. У транспортних засобах тара повинна кріпитися згідно з правилами, що діють на відповідних видах транспорту.

Транспортування пристроїв повинно здійснюватися при температурі навколишнього повітря від мінус 25 до плюс 5 °C із дотриманням заходів захисту від ударів та вібрацій.

Пристрої слід перевозити у транспортній тарі поштучно або у контейнерах.

Пристрої повинні зберігатися у тарі виробника при температурі навколишнього повітря від 5 до 40 °C в опалюваних сховищах. У повітрі не повинні бути присутніми агресивні домішки.

Пристрій слід зберігати на стелажах.



## 12 Комплектність

| Найменування   | Кількість |
|--|-----------|
| Контролер ПЛК160(U22) (виконання відповідно до замовлення) | 1 шт.     |
| Кабель КС14  | 1 шт.     |
| Заглушка Ethernet  | 3 шт.     |
| Паспорт та гарантійний талон                               | 1 екз.    |
| Коротка настанова  | 1 екз.    |

**ПРИМІТКА**

Виробник залишає за собою право внесення доповнень у комплектність пристрою без повідомлення або узгодження з користувачем.



61153, м. Харків, вул. Гвардійців Широнінців, 3А  
тел.: (057) 720-91-19; 0-800-21-01-96 (багатоканальний)  
тех. підтримка: [support@aqteck.com.ua](mailto:support@aqteck.com.ua)  
відділ продажу: [sales@aqteck.com.ua](mailto:sales@aqteck.com.ua)  
[aqteck.com.ua](http://aqteck.com.ua)  
реєстр.: 2-УК-1202-1.1