

ПД310



Інтелектуальний перетворювач тиску



Настанова щодо експлуатування
АРВВ.406233.240 HE

10.2024
версія 1.2

Зміст

Попереджувальні повідомлення	2
Використовувані аббревіатури	3
Вступ	4
1 Призначення та сфера застосування	5
2 Технічні характеристики і умови експлуатування	6
2.1 Технічні характеристики	6
2.2 Типи вимірюваного тиску.....	7
2.2.1 Верхня межа вимірювання.....	7
2.2.2 Позначення моделей перетворювачів.....	7
2.2.3 Основна похибка перетворювачів.....	8
2.3 Умови експлуатування.....	9
3 Заходи безпеки	10
4 Монтаж	11
4.1 Загальні вказівки	11
4.2 Місце монтажу	12
4.3 Порядок монтажу	14
5 Підключення	16
5.1 Рекомендації щодо підключення	16
5.2 Джерело живлення.....	16
5.3 Схеми підключення.....	17
6 Побудова і принцип роботи.....	18
6.1 Побудова.....	18
6.2 Індикація та керування.....	19
7 Налаштування	20
7.1 Коригування «нуля»	20
7.2 Скидання на заводські налаштування.....	20
7.3 Відображення температури сенсора датчика.....	21
7.4 Редаговані параметри перетворювача	21
8 Технічне обслуговування.....	25
8.1 Перевірка технічного стану	25
8.2 Порядок технічного обслуговування	25
8.3 Можливі несправності та шляхи їх усунення.....	25
9 Маркування	27
10 Пакування.....	27
11 Транспортування і зберігання.....	28
12 Комплектність	28

Попереджувальні повідомлення

У цій настанові застосовуються такі попередження:



НЕБЕЗПЕКА

Ключове слово НЕБЕЗПЕКА повідомляє про **безпосередню загрозу небезпечної ситуації**, яка призведе до смерті або серйозної травми, якщо їй не запобігти.



УВАГА

Ключове слово УВАГА повідомляє про **потенційно небезпечну ситуацію**, яка може призвести до незначних травм.



ПОПЕРЕДЖЕННЯ

Ключове слово ПОПЕРЕДЖЕННЯ повідомляє про **потенційно небезпечну ситуацію**, яка може призвести до пошкодження майна.



ПРИМІТКА

Ключове слово ПРИМІТКА звертає увагу на корисні поради та рекомендації, а також інформацію для ефективної та безперебійної роботи обладнання.

Обмеження відповідальності

За жодних обставин ТОВ «АКУТЕК» та його контрагенти не нестимуть юридичної відповідальності та не визнаватимуть за собою яких-небудь зобов'язань у зв'язку з будь-яким збитком, що виник внаслідок встановлення або використання пристрою з порушенням чинної нормативно-технічної документації.

Використовувані аббревіатури

HART – цифровий промисловий протокол передавання даних. Модульований цифровий сигнал, що дає змогу одержати інформацію про вимірюваний параметр і про стан датчика або відрегулювати його, накладається на струмовий вихідний сигнал 4–20 мА. Таким чином, живлення перетворювача, передача аналогових і цифрових сигналів здійснюється через два дроти. Прийом сигналу параметра та передача сигналу про налаштування перетворювача здійснюється за допомогою HART-модему або HART-комунікатора.

ВМВ – верхня межа вимірювання (тиску).

ДП – допустиме перевантаження.

КП – коефіцієнт переналаштування.

НМВ – нижня межа вимірювання (тиску).

ПЗ – програмне забезпечення.

ПК – персональний комп'ютер.

ПЛК – програмований логічний контролер.

РКІ – рідкокристалічний індикатор.

ЦАП – цифро-аналоговий перетворювач.

Вступ

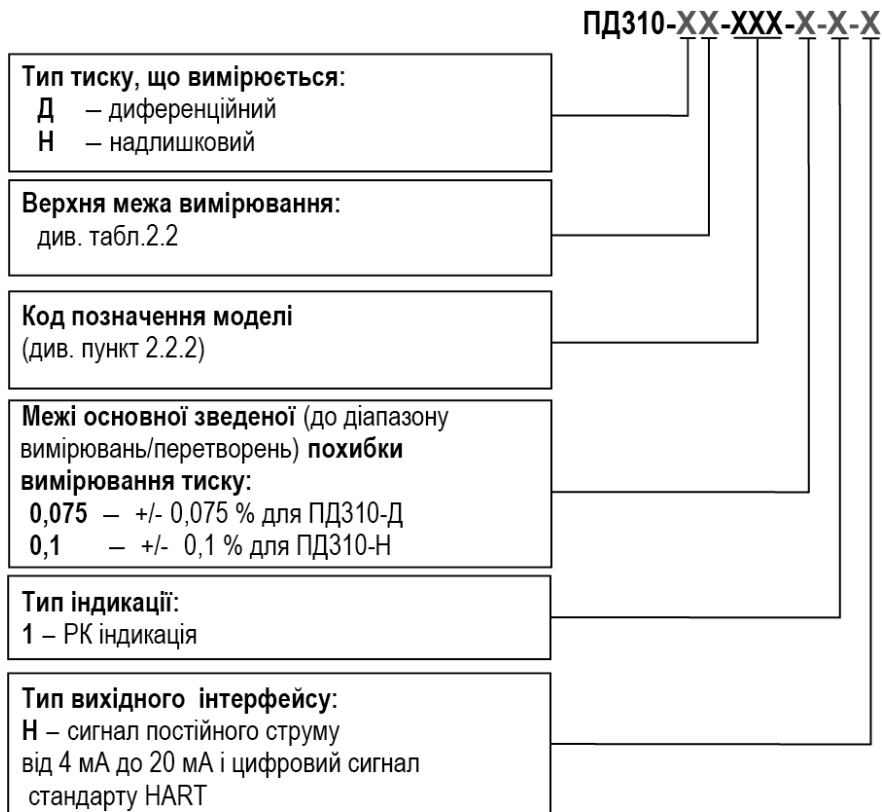
Цю настанову щодо експлуатування призначено для ознайомлення обслуговуючого персоналу з побудовою, конструкцією, принципом роботи, експлуатуванням і технічним обслуговуванням перетворювача тиску вимірювального ПД310 (далі – «перетворювач» або ПД310).

Підключення, регулювання і технічне обслуговування перетворювача повинні виконувати лише кваліфіковані фахівці після ознайомлення з цією настановою щодо експлуатування.

Перетворювач виготовлений згідно з ТУ 26.5-35348663-101:2024.

Перетворювач випускається в різних виконаннях, що відрізняються один від одного типом і діапазоном вимірюваного тиску, класом точності і конструктивним виконанням.

Виконанням перетворювачів відповідає таке умовне позначення:



Приклад позначення при замовленні:

ПД310-Д0.04-144-0.075-1-Н.

При цьому виготовленню і постачанню підлягає багатofункціональний перетворювач диференціального тиску, що має верхню межу вимірювання 40 кПа, підключення до процесу – фланець з міжосьовою відстанню – 54 мм, з межами допустимої основної зведеної (до діапазону вимірювання) похибки вимірювань тиску $\pm 0,075\%$, з вбудованим РК-індикатором, що забезпечує на виході уніфікований струмовий сигнал 4-20 мА та цифровий сигнал стандарту HART.

Детальна інформація про виконання перетворювача доступна на сайті aqteck.com.ua.

1 Призначення та сфера застосування

ПД310 призначений для безперервного перетворення вимірюваного тиску (надлишкового, надлишково-вакуумметричного або диференціального) в уніфікований вихідний сигнал постійного струму 4–20 мА і цифровий сигнал інтерфейсу HART ver.5.

Сфера застосування перетворювача – системи контролю, автоматичного регулювання та обліку в різних галузях промисловості: енергетичні об'єкти, «барабани» котлів в котельнях, парогенеруючі об'єкти (теплова енергія), вентиляційні системи, газорозподільні системи, металургія, харчова промисловість, машинобудування.

Робоче середовище для перетворювача – рідини (включаючи технічну воду), пара, гази, парогазові та газові суміші при тиску, що не перевищує верхню межу вимірювання перетворювача, і нейтральні або неагресивні щодо матеріалів перетворювача, що контактують з ними.

2 Технічні характеристики і умови експлуатування

2.1 Технічні характеристики

Основні характеристики пристрою наведено в [таблиці 2.1](#).

Таблиця 2.1 – Технічні характеристики

Найменування	Значення
Живлення	
Живлення	двопроводова струмова петля 4–20 мА
Напруга живлення	16,5...55 В (номінальна 24 В постійного струму)
Споживана потужність, не більше	1,2 Вт
Захист від напруги живлення зворотної полярності	є
Канал вимірювання тиску	
Діапазон вимірювання/перетворення тиску	див. таблицю 2.2
Граничний тиск перевантаження, не менше	300 % від ВМВ
Допустимий тиск перевантаження	див. таблицю 2.2
Вихід	
Тип вихідного сигналу	4–20 мА
Функція перетворення ¹⁾	лінійно-збільшувальна, квадратична
Час установлення вихідного сигналу, не більше	5 с
Допустимий опір навантаження (ПД310 з інтерфейсом HART-інтерфейсом)	250...600 Ом
Величина струму індикації аварійного стану перетворювача	налаштовується 3,8 або 20,8 мА
Межі допустимої основної зведеної (до діапазону вимірювань/перетворень тиску) похибки вимірювань/перетворень тиску, γ	
<ul style="list-style-type: none"> • ПД310-Д • ПД310-Н 	$\pm 0,075 \%$ $\pm 0,1 \%$
Розмах пульсації аналогового вихідного сигналу перетворювача від діапазону вихідного сигналу при номінальних значеннях напруги живлення та опору навантаження, не більше	0,1%
Стабільність перетворювача від значення основної похибки за 5 років, не менше	$\pm 0,2\% \cdot \text{ВМВ}$
Амплітуда пульсацій в лінії передавання сигналу за протоколом HART	$\pm 1,5 \text{ мА}$
Час увімкнення перетворювача ²⁾ , не більше	5 с
Час установлення вихідного сигналу, не більше	0,2 с
Конструкція	
Ступінь захисту корпусу	IP65
Габаритні розміри	див. п. 4.1
Маса перетворювача (без пакування/ у пакуванні), не більше	3,5 кг / 4,5 кг 1,5 кг / 2,5 кг
Середній наробіток до відмови, не менше	50 000 год
Середній термін служби, не менше	5 років
¹⁾ Установлюється програмно. ²⁾ Час від моменту подачі напруги живлення перетворювача до встановлення вихідного сигналу в допустимих межах основної похибки (з вимкненим демпфуванням вихідного сигналу перетворювача)	

2.2 Типи вимірюваного тиску

Перетворювачі, залежно від модифікації, дозволяють вимірювати різні типи тисків: надлишковий тиск (в тому числі вакуумметричний) і диференціальний тиск (перепад і різниця).

Перетворювачі диференціального тиску (Д) разом з витратомірними шайбами дозволяють вимірювати витрату рідких і газоподібних середовищ.

Також перетворювачі (Д) забезпечують можливість вимірювання рівня рідини в посудинах під тиском.

2.2.1 Верхня межа вимірювання

Верхня межа вимірювання (ВМВ) тиску середовища залежить від типу тиску. Діапазони ВМВ із зазначенням допустимих перевантажень наведено в [таблиці 2.2](#).

Нижня межа вимірювання (НВМ) перетворювачів дорівнює або нулю, або нижньому граничному значенню, зазначеному в [таблиці 2.2](#).

Перетворювач має функцію переналаштування діапазону вимірювання. Коефіцієнт переналаштування (КП) до 1:100. Перетворювач налаштовується на підприємстві-виробнику на ВМВ (P_{max}). Під час роботи перетворювач можна переналаштувати на меншу межу вимірювання (P_v), передбачену для цієї моделі.

Багатомезовість перетворювача визначається коефіцієнтом переналаштування перетворювача (КП). Коефіцієнти переналаштування перетворювачів, залежно від модифікації, наведено в [таблиці 2.7](#).

$$КП = ВМВ / | P_{\text{макс налашт}} - P_{\text{мін налашт}} |$$

Таблиця 2.2 – Верхні межі вимірювання та межі допустимого перевантаження

Тип тиску	Код ВМВ, МПа	Повний діапазон вимірювання диференціального тиску, МПа	Мінімальна ВМВ/перетворень P_{vmin} , МПа	Максимальна ВМВ/перетворень P_{vmax} , МПа	Допустимий тиск перевантаження, МПа
Д	0,006	-0,006...0,006	0,0002	0,006	25,0/16,0*
	0,04	-0,04...0,04	0,0004	0,04	25,0/16,0*
	0,25	-0,25...0,25	0,0025	0,25	25,0/16,0*
	1,0	-0,5...1,0	0,01	1,0	25,0/16,0*
	3,0	-0,5...3,0	0,03	3,0	25,0/16,0*
	10,0	-0,5...10,0	0,1	10,0	25,0/16,0*
Н	0,04	-0,04...0,04	0,002	0,04	1,0
	0,25	-0,1...0,25	0,0125	0,25	4,0
	1,0	-0,1...1,0	0,05	1,0	6,0
	3,0	-0,1...3,0	0,15	3,0	15,0
	10,0	-0,1...10,0	0,5	10,0	20,0
	40,0	-0,1...40,0	5,0	40,0	80,0

i ПРИМІТКА
* Тиск перевантаження для камери низького та високого тиску (Н/Л).

У деяких випадках перевантаження тиском може призвести до незначних змін нормованих характеристик перетворювача.

Щоб виключити цей ефект, після впливу перевантаження початкове значення вихідного сигналу слід відрегулювати (див. [розділ 7.1](#)).

2.2.2 Позначення моделей перетворювачів

За конструктивними особливостями перетворювачі поділяються на різні моделі залежно від матеріалу вимірювальної мембрани, типу штуцера порту тиску та електричного з'єднувача сигнальної лінії.

Позначення моделей перетворювачів складається з трьох цифр: перша цифра позначає код матеріалу мембрани, що контактує з вимірювальним середовищем. Відповідність коду та матеріалу мембрани наведено в [таблиці 2.3](#).

Таблиця 2.3 – Відповідність коду позначення та матеріалу мембрани

Код позначення	Матеріал мембрани
1	Сталь AISI 316L

Друга цифра позначає код типу вимірювального штуцера. Відповідність коду та типу штуцера наведено в [таблиці 2.4](#).

Таблиця 2.4 – Відповідність коду позначення та типу штуцера

Код позначення	Тип штуцера
1	M20×1,5
4	Фланець (міжосьова відстань – 54 мм)

Третя цифра позначає код типу електричного з'єднувача. Відповідність коду та типу з'єднувача наведено в [таблиці 2.5](#).

Таблиця 2.5 – Відповідність коду позначення і типу з'єднувача

Код позначення	Тип електричного з'єднувача
4	Кабельний ввід

2.2.3 Основна похибка перетворювачів

Основна похибка визначається як відносна похибка вимірювання, виражена у відсотках від максимального діапазону вимірювання перетворювача (P_{max}).

Максимальна точність вимірювання досягається на максимальному верхньому діапазоні вимірювання. У разі встановлення низького діапазону вимірювання основна похибка перетворювача може збільшуватися.

Метрологічні характеристики перетворювача наведено в [таблиці 2.6](#).

Таблиця 2.6 – Метрологічні характеристики перетворювача

Найменування	Значення	
	ПДЗ10-Д	ПДЗ10-Н
Межі допустимої основної зведеної (до діапазону вимірювань/перетворень тиску) похибки вимірювань/ перетворень тиску, γ , %	$\pm 0,075$	$\pm 0,1$
Діапазон перетворень тиску у вихідний аналоговий сигнал сили постійного струму, мА	Від 4 до 20	
Варіація вихідних сигналів, %	$\pm 1,0 \cdot \gamma$	
Межа допустимої основної зведеної похибки γ перетворення тиску у вихідний струмовий сигнал з функцією екстракції квадратного кореня	$\pm 2,0 \cdot \gamma$	
Вплив температури навколишнього середовища на точність вимірювання перетворювача тиску, не більше, % ВМВ	$\pm (0,1+0,015 \cdot \text{КП})$	$\pm (0,1+0,15 \cdot \text{КП})$

Максимальні коефіцієнти переналаштування (КП) та допустимі значення основної похибки перетворювачів в залежності від КП наведено в [таблиці 2.7](#).

Таблиця 2.7 – Коефіцієнти переналаштування та основної похибки перетворювачів

Тип датчика	Коефіцієнт переналаштування (КП)	Межі допустимої основної зведеної похибки (γ), % від налаштованого діапазону вимірювань
ПД310-Н	від 1:1 до 1:10	$\pm 1,0 \cdot \gamma$
	від 1:11 до 1:20	$\pm 0,01 \cdot \text{КП}$
ПД310-Д	від 1:1 до 1:10	$\pm 1,0 \cdot \gamma$
	1:11 до 1:100	$\pm 0,0075 \cdot \text{КП}$

**ПРИМІТКА**

$\text{КП} = \text{ВМВ} / | P_{\text{макс налшт}} - P_{\text{мін налшт}} |$

2.3 Умови експлуатування

Перетворювач призначений для експлуатування за таких умов:

- атмосферний тиск від 84,0 до 106,7 кПа;
- температури навколишнього повітря в робочому діапазоні від мінус 40 до +80 °С (достовірність індикації гарантується в діапазоні від мінус 20 до +70 °С);
- відносній вологості навколишнього повітря 90 % при температурі +35 °С і більш низьких температурах з конденсацією вологи.

Обмеження, що накладаються на робочі (вимірювані) середовища:

- діапазон температур вимірюваного середовища – від мінус 40 до 120 °С;
- робоче середовище має бути неагресивним по відношенню до матеріалів перетворювачів, що контактують з ним;
- робоче середовище не повинно кристалізуватися або затвердівати в ємності під тиском.

**ПРИМІТКА**

Рекомендується знижувати температуру вимірюваного середовища, що надходить в робочу порожнину, до плюс 80 °С шляхом монтажу перетворювача на відповідні трубки або використовуючи імпульсні лінії.

Перетворювачі за заводостійкістю відповідають вимогам ДСТУ EN 61326-1 для використання в умовах промислового середовища.

3 Заходи безпеки

За способом захисту від ураження електричним струмом перетворювач відповідає класу I за ДСТУ EN 61140.

Під час монтажу, експлуатуванні, технічному обслуговуванні та перевірці необхідно дотримуватися вимог: «НПАОП 40.1-1.21-98 (ДНАОП 0.00-1.21-98) Правила безпечної експлуатації електроустановок споживачів».

До роботи з монтажу, підключення та обслуговування перетворювача допускається персонал, який має дозвіл на роботу з електроустановками напругою до 1000В, кваліфікаційну групу з техніки безпеки не менше II згідно з «Правилами техніки безпеки при експлуатації електроустановок споживачів», сертифікований для роботи з посудинами, що працюють під тиском, та пройшов регулярний інструктаж з техніки безпеки.



НЕБЕЗПЕКА

Будь-які підключення до перетворювача та роботи щодо його технічного обслуговування повинні проводитися лише тоді, коли обладнання відключено від джерела живлення та немає тиску в лінії, що подає вимірюване середовище.

Корпус перетворювача повинен бути заземлений.

Не допускається експлуатування перетворювача в системах, де тиск може перевищувати відповідні максимальні значення перевантаження.

Не дозволяється використовувати перетворювач для вимірювання тиску середовища, агресивного до матеріалів перетворювача, що контактують з цими середовищами.

4 Монтаж

4.1 Загальні вказівки

Під час установавання необхідно дотримуватися заходів безпеки, описаних у в розділі 3.

Габаритні та приєднавчі розміри перетворювача наведено на [рисунок 4.1](#) та [4.2](#).

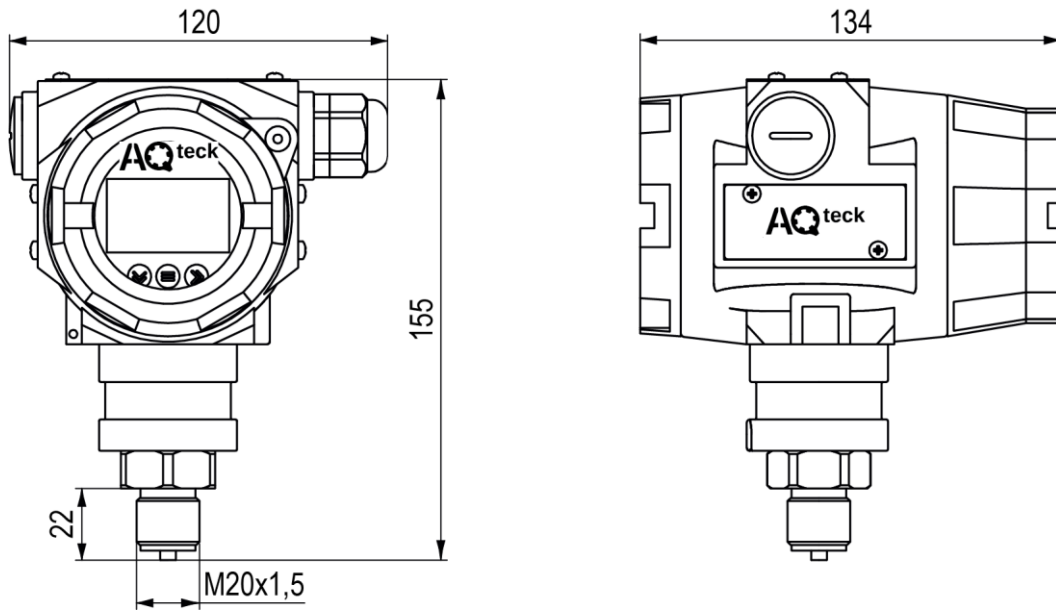


Рисунок 4.1 – Габаритні та приєднавчі розміри ПД310-Н

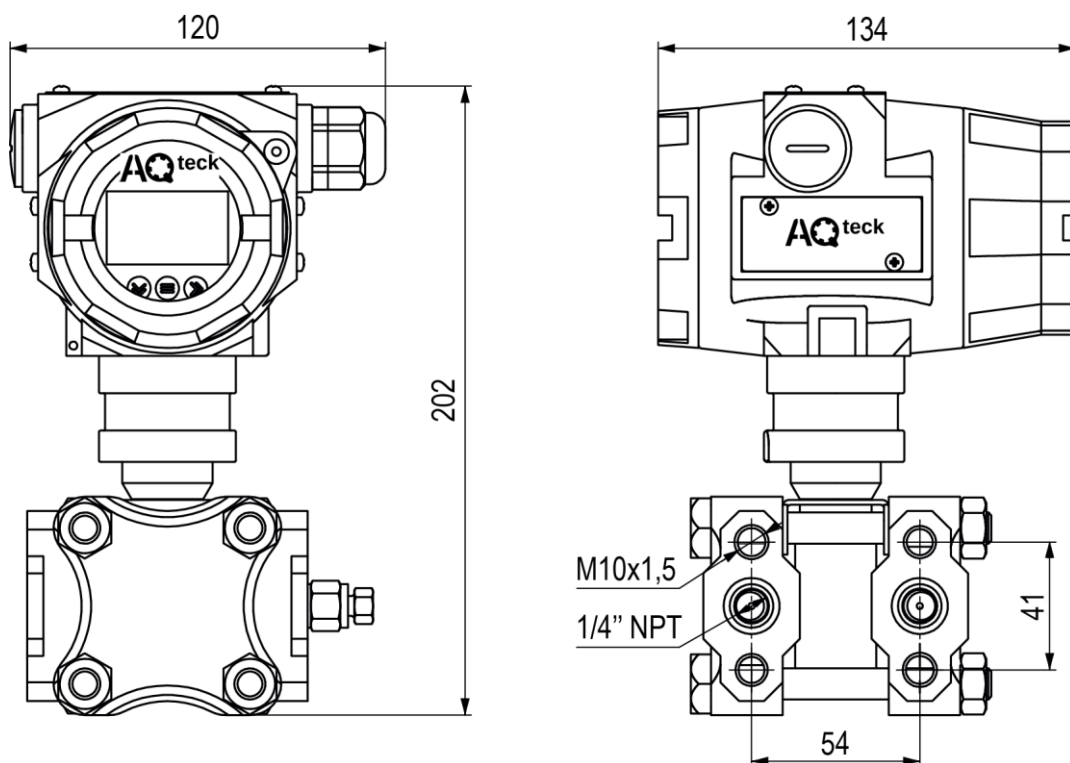


Рисунок 4.2 – Габаритні та приєднавчі розміри ПД310-Д

Перетворювач слід оглянути перед установаванням. Перевірте наявність видимих механічних пошкоджень.

**УВАГА**

ЗАБОРОНЕНО використовувати пошкоджені перетворювачі!

Не допускається торкатися до мембрани (наприклад, для очищення) твердими та/або загостреними предметами.

**УВАГА**

Підключення перетворювача до лінії необхідно проводити при відсутності тиску в місці встановлення перетворювача.

Перетворювач монтується у зручному для експлуатування та обслуговування положенні.

**ПОПЕРЕДЖЕННЯ**

Забороняється встановлювати перетворювач штуцером вгору (див. [рисунок 4.3](#)).

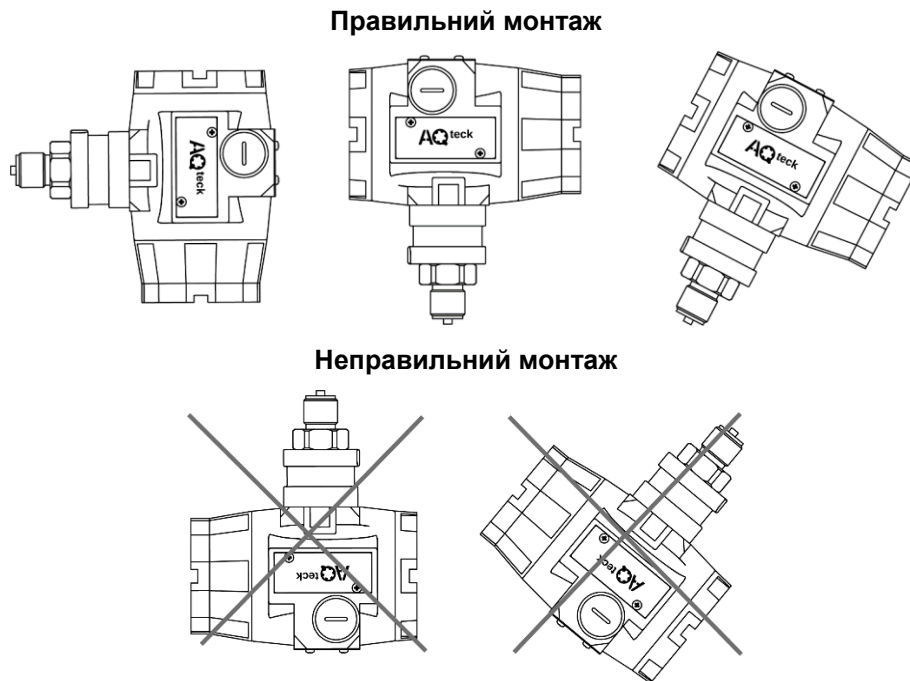


Рисунок 4.3 – Рекомендації щодо монтажу перетворювача

4.2 Місце монтажу

Під час вибору місця монтажу необхідно враховувати наступні рекомендації:

- перетворювач загальнопромислового виконання не можна встановлювати у вибухонебезпечних приміщеннях;
- місце встановлення перетворювача повинно забезпечувати зручні умови для обслуговування і демонтажу;
- фактори навколишнього середовища повинні відповідати умовам експлуатування, зазначеним у п. 2.3.
- При експлуатації перетворювача в умовах низьких температур необхідно виключити:
 - накопичення і замерзання конденсату в робочих камерах і всередині з'єднувальних трубок (при вимірюванні параметрів газоподібних середовищ);
 - заморожування, кристалізацію середовища або окремих її компонентів (у разі вимірювання рідких середовищ).

Перетворювач рекомендується монтувати за допомогою з'єднувальних трубок. Перед підключенням до перетворювача трубки необхідно ретельно продути спеціальними пристроями, щоб зменшити можливість забруднення камер вимірювального блоку перетворювача.

**УВАГА**

Продування з'єднувальних ліній через конвертер НЕ ДОПУСКАЄТЬСЯ!

Для забезпечення точності вимірювання тиску під час монтажу перетворювача повинні виконуватись такі умови:

- з'єднувальні трубки необхідно прокладати на найкоротшій відстані;
- з'єднувальні трубки повинні мати односторонній ухил (не менше 1:10) від місця відбору тиску, спрямований вгору до перетворювача, якщо вимірюване середовище – газ, і вниз до перетворювача, якщо вимірюване середовище – рідина. Якщо дотримати умов нахилу неможливо, то для вимірювання тиску або різниці тиску газу в нижніх точках з'єднувальної лінії необхідно встановлювати відстійні посудини, а для вимірювання тиску або різниці тиску рідини в найвищих точках – газозбірники;
- перед перетворювачем рекомендується встановлювати відстійні посудини в умовах довгих з'єднувальних ліній і розташування перетворювача нижче точки відбору тиску;
- температура вимірюваного середовища в робочій порожнині перетворювача не повинна перевищувати межі, зазначені в [таблиці 2.1](#). Для зниження температури вимірюваного середовища на вході в перетворювач рекомендується встановити штуцер з охолоджувачем або варіювати довжину з'єднувальних трубок;
- відбір тиску необхідно проводити в місцях, де швидкість руху середовища найнижча, а потік не має завихрень, тобто на прямих ділянках трубопроводу, на максимальній відстані від запірних пристроїв, відводів, компенсаторів та інших гідравлічних з'єднань.

Для спрощення періодичного технічного обслуговування перетворювача рекомендується використовувати три- або п'ятивентильні блоки.

Перетворювач може бути встановлений на трубі, на стіні або на панелі за допомогою кронштейнів (див. [рисунки 4.4 – 4.7](#)).

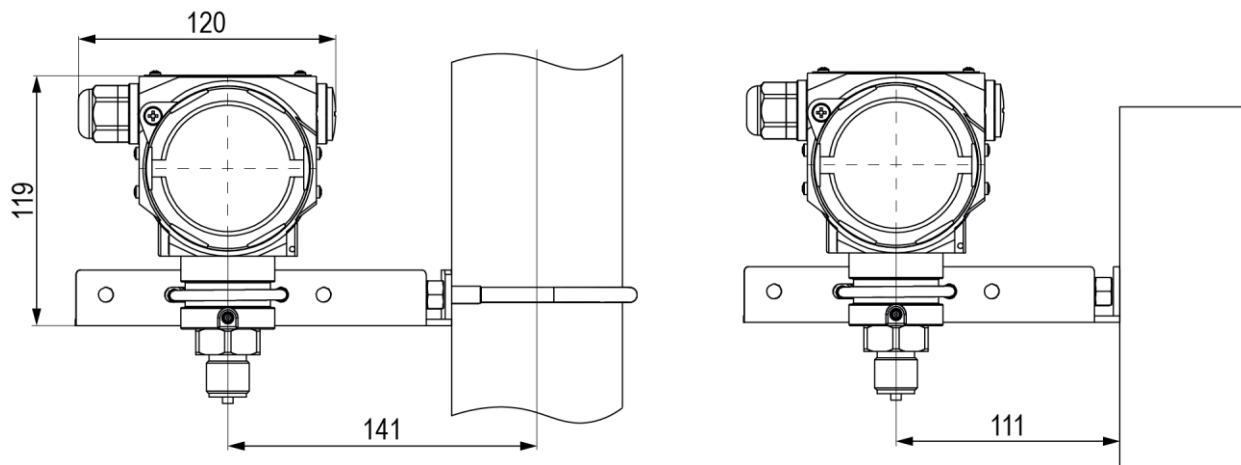


Рисунок 4.4 – Монтаж ПД310-Н

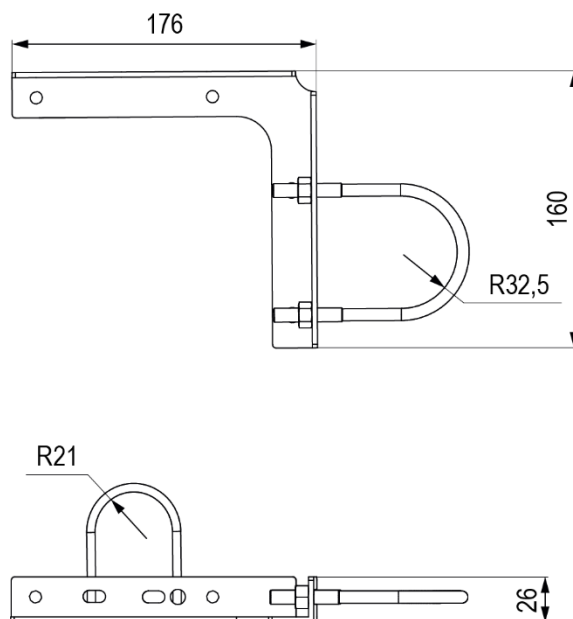


Рисунок 4.5 – Кронштейн для монтажу ПД310-Н

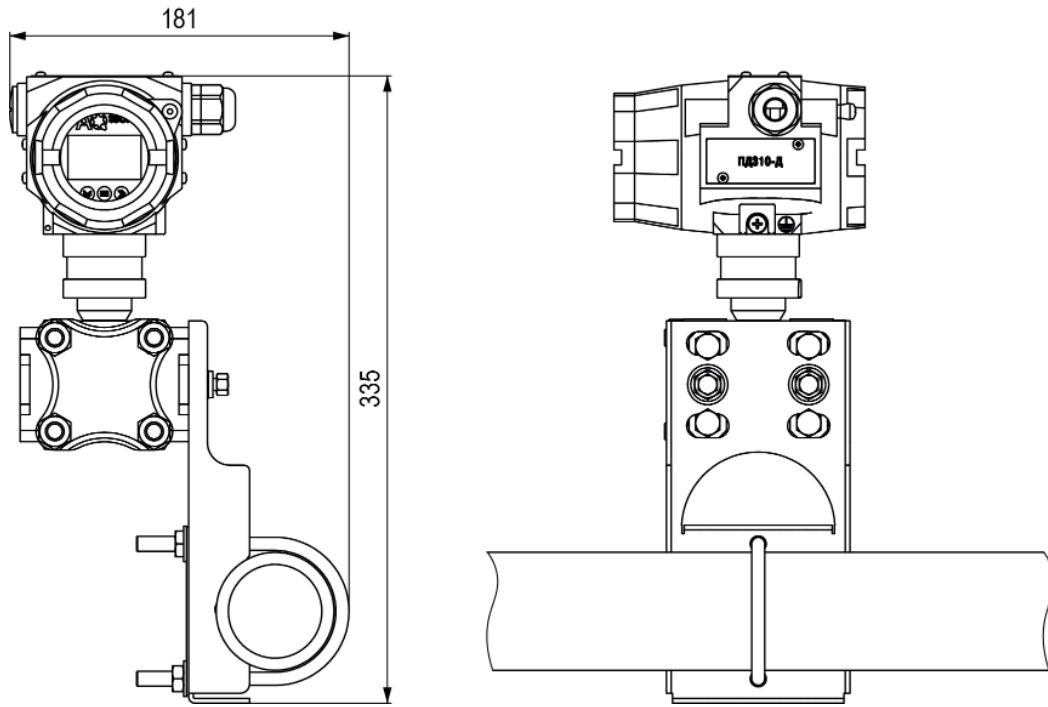


Рисунок 4.6 – Установлення ПД310-Д

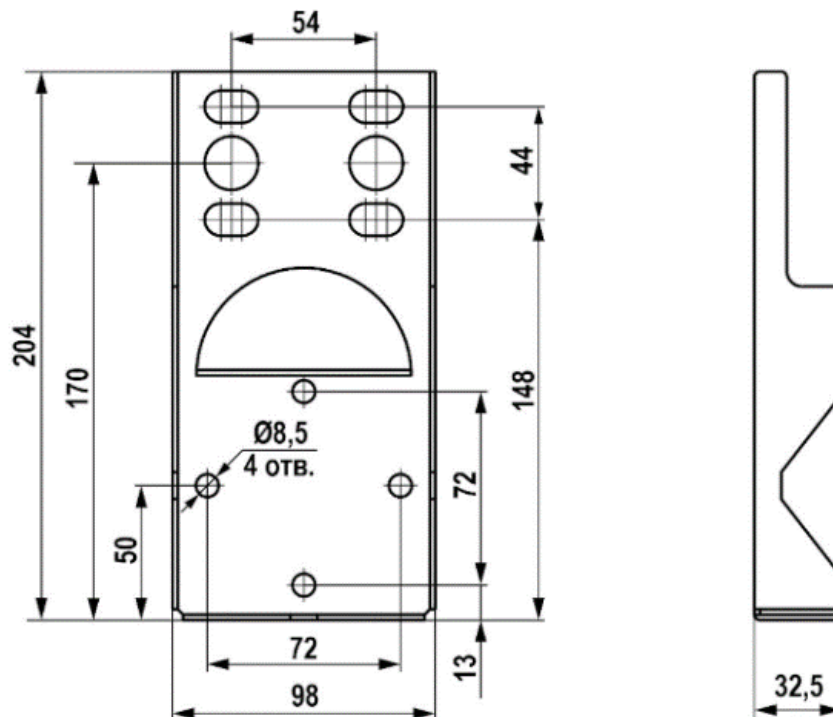


Рисунок 4.7 – Кронштейн для монтажу ПД310-Д

4.3 Порядок монтажу

Щоб встановити перетворювач на об'єкті необхідно:

1. Ущільнити простір між штуцером і гніздом за допомогою прокладки (див. [рисунок 4.8](#)).
2. Закріпити перетворювач у місці встановлення гайковим ключем за шестигранник штуцера (див. [рисунок 4.9](#)). Зусилля затягування не повинно перевищувати 50 Н м.

**ПОПЕРЕДЖЕННЯ**

Щоб уникнути пошкодження перетворювача, під час установлення забороняється застосовувати силу до його корпусу. Зусилля необхідно прикладати лише до шестигранника штуцера.

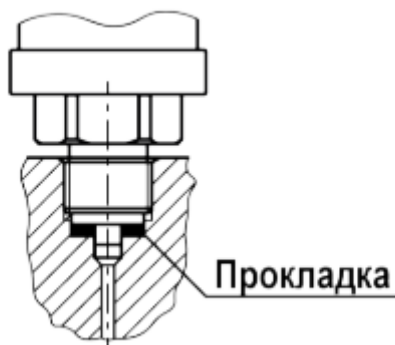


Рисунок 4.8 – Місце ущільнення

Не більше 50 Н · м



Рисунок 4.9 – Кріплення штуцера

Після монтажу необхідно перевірити місця з'єднання на герметичність при максимальному робочому тиску.

Для підключення перетворювача ПД310-Д до процесу до комплекту постачання входять штуцери S27.

**УВАГА**

Для моделі ПД310-Д необхідно дотримуватись правильності підключення перетворювача до вимірюваного середовища. Більш високий тиск подається в камеру з позначкою «Н», більш низький – в камеру «L».

5 Підключення

5.1 Рекомендації щодо підключення



УВАГА

Підключення перетворювача повинно здійснюватися при відключенні напруги живлення.

Корпус перетворювача повинен бути заземлений для захисту від електромагнітних полів і електростатичних розрядів. Провід для заземлення корпусу перетворювача повинен мати поперечний переріз не менше 1,5 мм². Опір лінії заземлення не повинен перевищувати 4 Ом.

Варіанти заземлення корпусу перетворювача:

- заземлення проводом з наконечником, притиснутим до корпусу за допомогою гвинта, розташованого на зовнішній поверхні корпусу;
- заземлення через контакт заземлення всередині рознімача, до якого підключають один з проводів кабелю або окремих провід, протягнутий через кабельну частину рознімача.

Кабель в перетворювач необхідно монтувати через кабельний ввід зі знятою задньою кришкою. Після монтажу кабелю та підключення його до клемної колодки необхідно встановити задню кришку та закрутити її до упору за допомогою кріпильного гвинта.



УВАГА

Після закінчення монтажу проводів необхідно щільно затягнути кабельний ввід.

Лінію зв'язку між перетворювачем, джерелом живлення і приймачем сигналу необхідно виділяти в самостійну трасу, розміщуючи її окремо від силових кабелів, а також від кабелів, що створюють високочастотні та імпульсні завади.

Для монтажу електричних кіл рекомендується використовувати екранований кабель з ізоляційною оболонкою. Для забезпечення стабільного зв'язку необхідно застосовувати кабелі з проводами перерізом не менше 0,2 мм², довжина яких не перевищує 1500 м. Перед підключенням до клем перетворювача кабель необхідно відокремити, знявши зовнішню ізоляцію та зачистивши окремі дроти. Зачищені кінці проводів необхідно облудити або обтиснути в ізольовані кабельні наконечники.

Для перетворювача з HART-інтерфейсом рекомендується використовувати екрановану виту пару проводів або спеціальний кабель. Екран кабелю заземлюється тільки на приймальній стороні (біля опору навантаження).

5.2 Джерело живлення

Джерело живлення в умовах експлуатування повинно відповідати наступним вимогам:

- опір ізоляції не менше 20 МОм;
- витримувати випробувальну напругу під час перевірки електричної міцності ізоляції 1,5 кВ;
- пульсація вихідної напруги на частоті гармонічних складових, що не перевищує 500 Гц, не повинна перевищувати 0,5 % номінального значення вихідної напруги;
- для перетворювача з цифровим вихідним сигналом стандарту HART пульсації вихідної напруги в смузі частот від 500 Гц до 10 кГц не повинні перевищувати $\pm 2,2$ мВ.

Необхідна мінімальна напруга живлення перетворювача з HART-інтерфейсом визначається за формулою:

$$U_{\text{жив}} = 16,5 + (R_{\text{н}} + I_{\text{max}})$$

де $U_{\text{жив}}$ – мінімальна напруга живлення перетворювача, В;

$R_{\text{н}}$ – опір навантаження, Ом;

$I_{\text{max}} = 0,021$ А.

5.3 Схеми підключення

Перетворювач тиску ПД310 має гвинтову клемну коробку. Зовнішній вигляд клемної колодки та маркування клем наведено на [рисунку 5.1](#) (контакти А та В не використовуються).

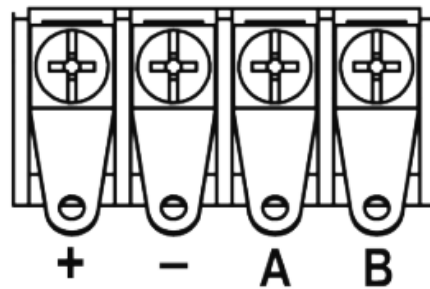


Рисунок 5.1 – Клемна колодка перетворювача

Схему підключення перетворювача з вихідним сигналом 4-20 мА + HART наведено на [рисунку 5.2](#).

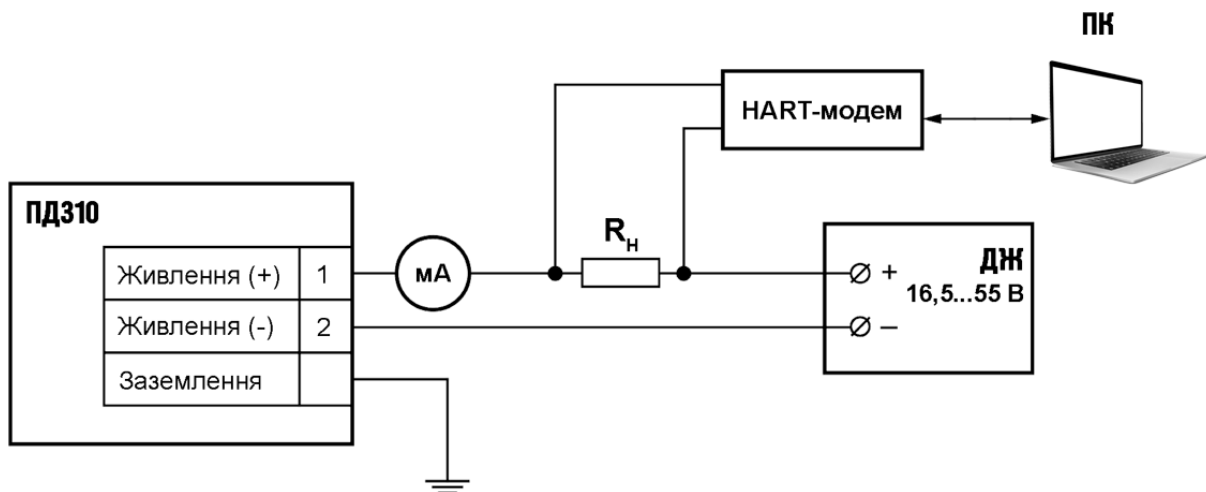


Рисунок 5.2 – Підключення перетворювача з вихідним сигналом 4–20 мА + HART

6 Побудова і принцип роботи

6.1 Побудова



ПРИМІТКА

Підприємство-виробник залишає за собою право вносити зміни в конструкцію та схемотехніку перетворювача, які не погіршують його характеристик.

Функціонально перетворювач складається з вимірювального та обчислювального блоків.

Вимірювальний блок розташований у вхідній частині перетворювача і призначений для перетворення вимірюваного тиску в електричний сигнал за допомогою вбудованого резистивного або ємнісного сенсора. Вимірювальний блок містить також термодатчик для визначення температури сенсора.

Сигнали від вимірювального блоку надходять до обчислювального блоку.

Обчислювальний блок має у своєму складі аналого-цифровий перетворювач (АЦП), мікроконтролер (МК), стабілізатор напруги живлення (DC/DC) і формувач вихідного сигналу (ЦАП з сигналом вихідного струму та (або) HART-модем).

Електричний сигнал, отриманий від вимірювального блоку, перетворюється за допомогою АЦП в цифровий, який обробляється мікроконтролером і надходить на вихід перетворювача і на індикацію.

Функціональну схему перетворювачів наведено на [рисунку 6.1](#).

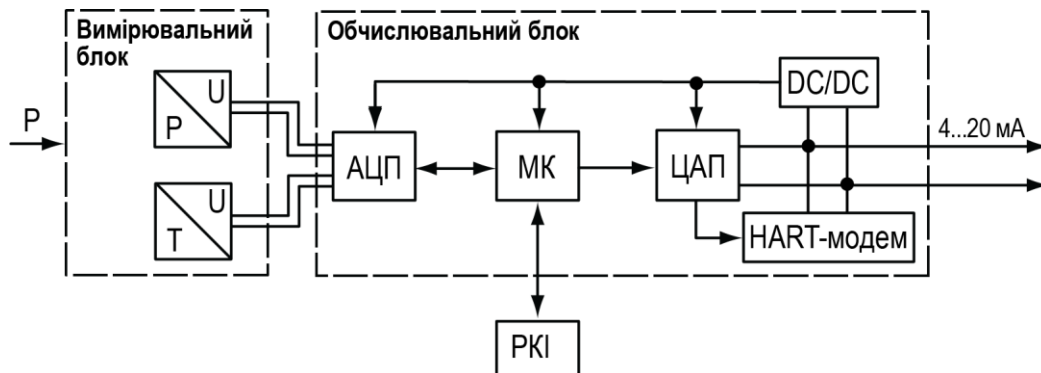


Рисунок 6.1 – Функціональна схема перетворювача з вихідним сигналом 4–20 мА та цифровим сигналом інтерфейсу HART

Конструкцію перетворювача наведено на [рисунку 6.2](#).

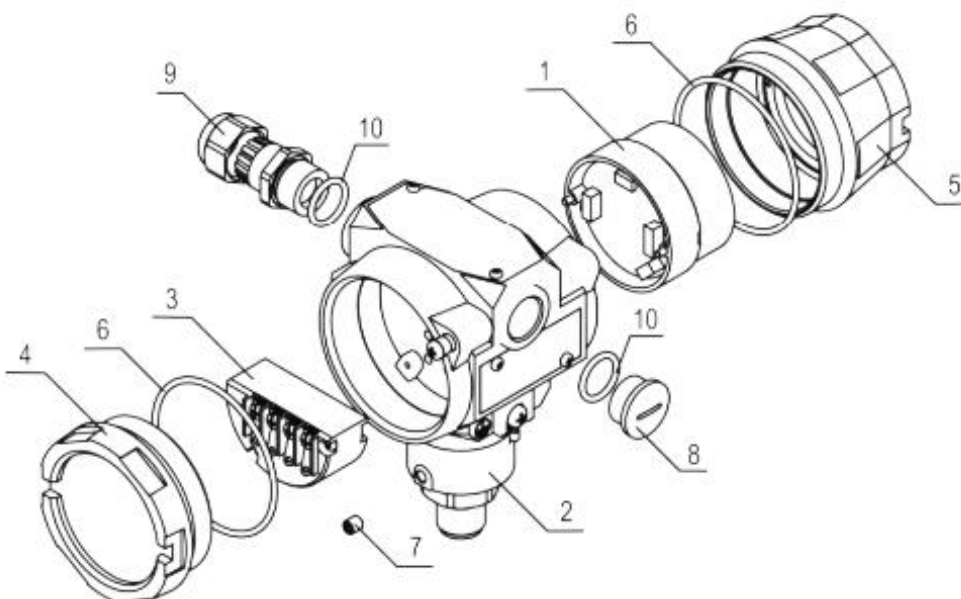


Рисунок 6.2 – Конструкція перетворювача

Елементи перетворювача:

1. Обчислювальний блок з вбудованою індикацією.
2. Корпус з литого алюмінієвого сплаву.
3. Клемна колодка.
4. Задня кришка.
5. Фронтальна кришка.
6. Ущільнювальні гумові кільця для кришок.
7. Стопорний гвинт для фіксації корпусу (корпус може обертатися на 360° відносно сенсора).
8. Заглушка.
9. Кабельний ввід.
10. Гумові ущільнювальні кільця для кабельного вводу та заглушки.

6.2 Індикація та керування

Перетворювач постачається з рідкокристалічним індикатором та трикнопочною клавіатурою (див. [рисунок 6.3](#)).



Рисунок 6.3 – Лицьова панель обчислювального блоку

PKI в режимі вимірювання тиску відображає:

- значення виміряного тиску в цифровій формі, в одиницях вимірювання, встановлених при налаштуванні;
- одиниці вимірювання (мА, Па, кПа, МПа або %);
- значення виміряного тиску у відсотках від ВМВ;
- лінійну шкалу з індикацією виміряного тиску відносно ВМВ.

Кнопки та індикатор дозволяють частково налаштувати перетворювач, а також встановити «нуль» перетворювача без використання додаткових пристроїв. Під шильдиком з маркуванням перетворювача розташовані кнопки S, M, Z, що дублюють клавіатуру лицьової панелі. Призначення кнопок див. у [таблиці 6.1](#).

Таблиця 6.1 – Призначення кнопок

Кнопка		Призначення
на лицьовій панелі	під шильдиком	
	S	Зменшення / збільшення значень редагованої цифри
	M	Вхід в меню редагування параметрів пристрою, вибір параметра та запис відредагованого значення
	Z	Зміна значення редагованого параметра та вибір положення редагованої цифри

7 Налаштування

Перетворювач налаштовують за допомогою кнопок, розташованих на передній панелі обчислювального блоку та під верхнім шильдиком.

Перетворювач може скоригувати «нуль». Корекція «нуля» – це операція, яка дозволяє компенсувати вплив монтажного положення на об'єкті або виключити вплив робочого надлишкового тиску (статичного) на вихідний сигнал під час експлуатування перетворювача. Операція коригування «нуля» виконується при нульовому тиску на вході перетворювача, що дорівнює нулю (або нижньому межовому значенню).



УВАГА

Не рекомендується виконувати корекцію «нуля», якщо значення вхідного тиску перевищують 5 – 7 % від ВМВ перетворювача.

Перетворювач забезпечує регулювання демпфування вихідного сигналу, який є програмним низькочастотним фільтром. Використання фільтра дозволяє згладжувати коливання вимірюваного параметра зі збільшенням часу на встановлення вихідного сигналу. Час демпфірування вибирається під час налаштування перетворювача.

7.1 Коригування «нуля»

Для коригування «нуля» перетворювача необхідно затиснути кнопки і на 5 секунд. На дисплеї відобразиться параметр PV=0. Значення «нуля» перетворювача скориговано, відпустіть одночасно кнопки і .



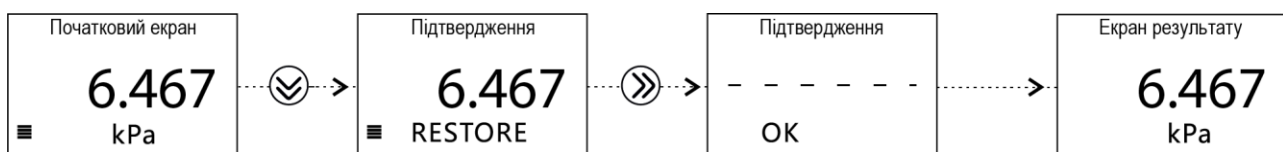
7.2 Скидання на заводські налаштування

Варіант 1

Утримуйте кнопку понад 5 секунд. На дисплеї відобразиться параметр RESTORE.

Відпустіть кнопку та затисніть кнопку на 2 секунди.

На дисплеї відобразиться параметр ОК. Скидання до заводських налаштувань виконано.



Варіант 2




Вимкніть живлення перетворювача. Натисніть кнопку , увімкніть живлення перетворювача і утримуйте кнопку близько 5 секунд.

На дисплеї відобразиться параметр LOADING. Скидання до заводських налаштувань виконано.



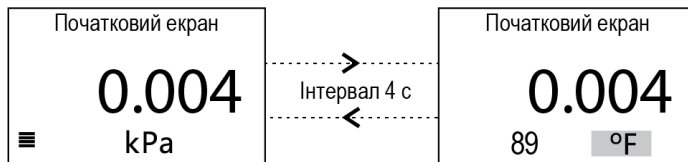
7.3 Відображення температури сенсора датчика

На дисплеї перетворювача можливо відобразити поточну температуру сенсора перетворювача.

Для цього необхідно за допомогою кнопки  вибрати меню SV. Потім за допомогою кнопок  і  вибрати потрібну величину відображення температури.

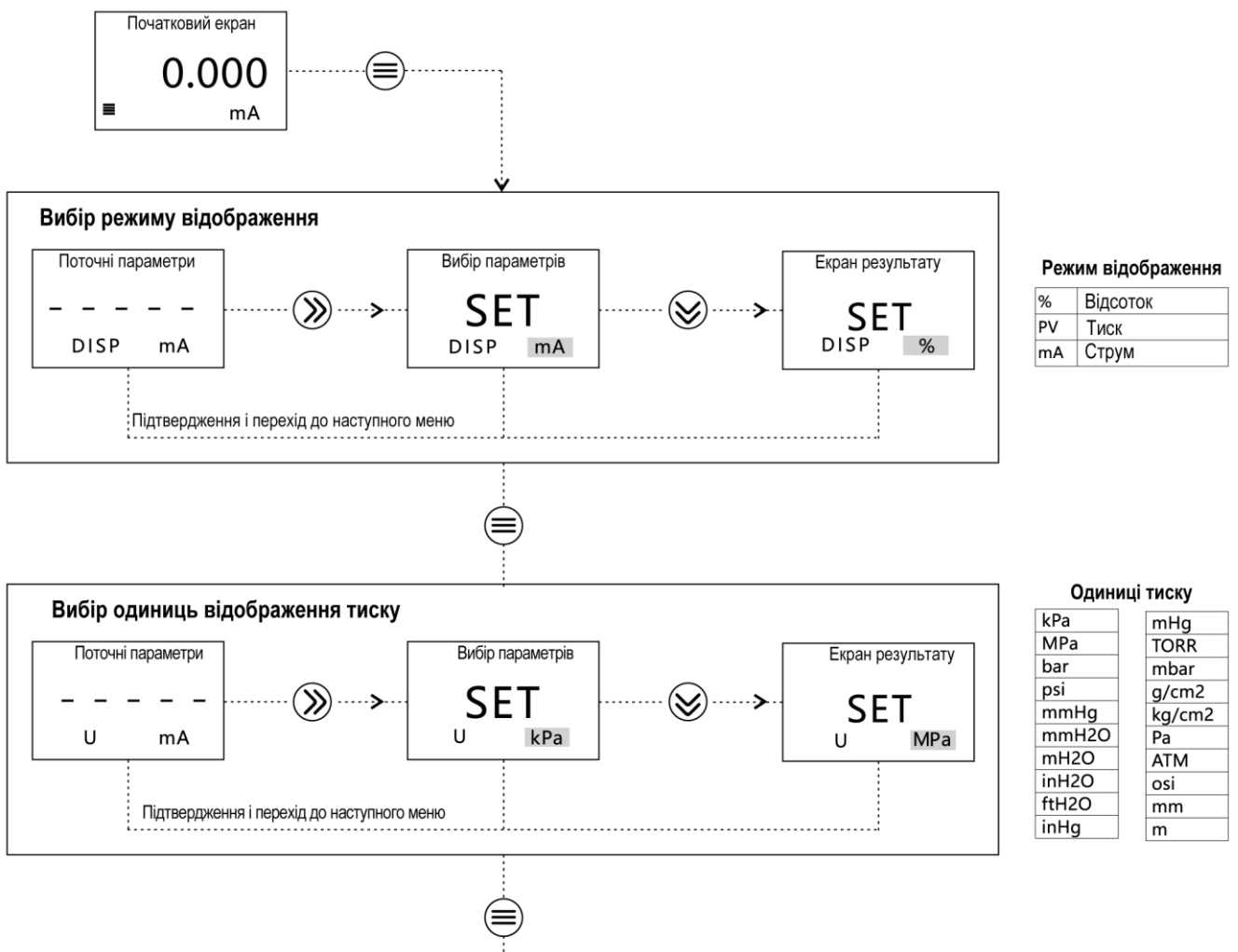


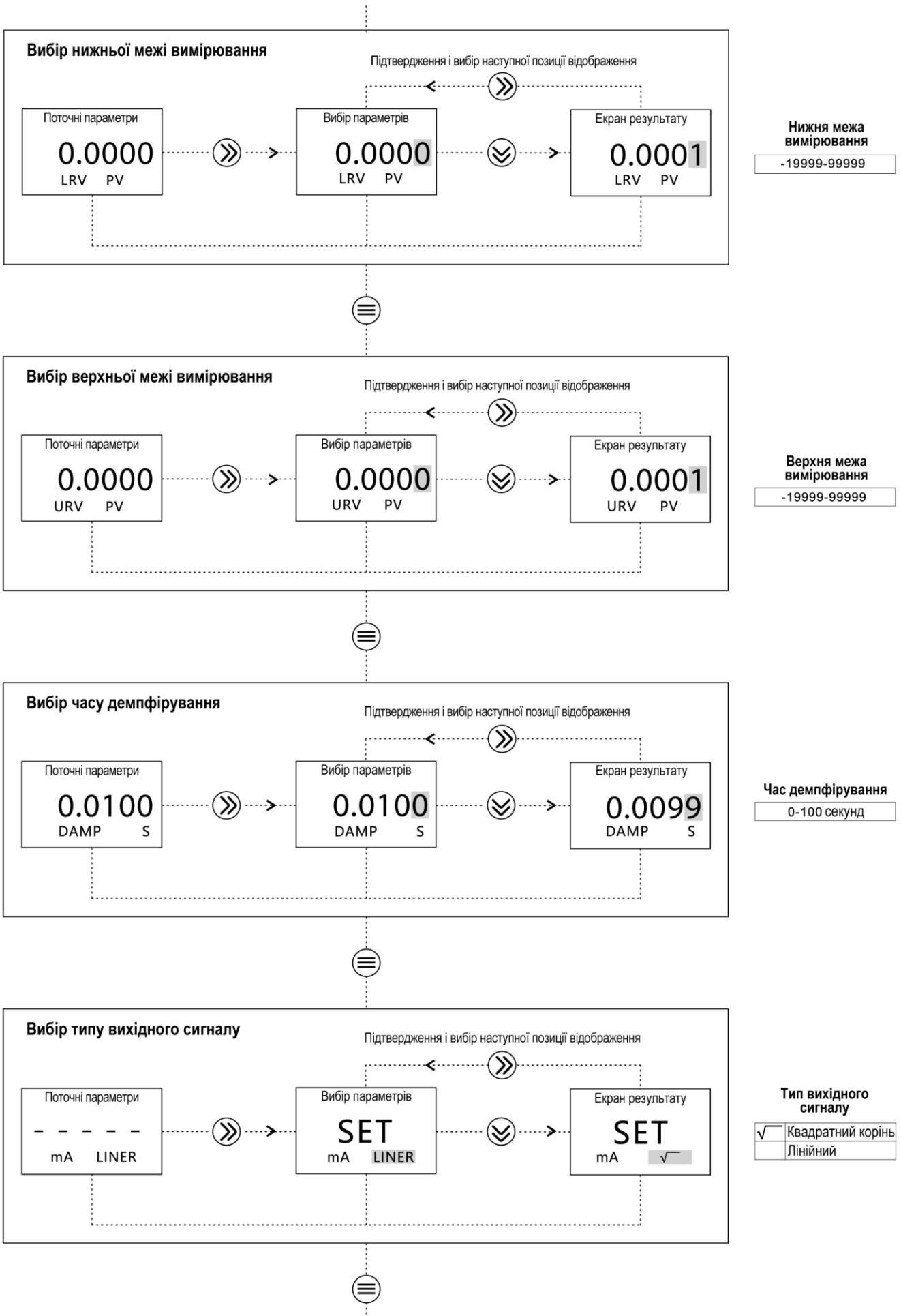
Значення температури відобразатиметься в лівому нижньому куті дисплею з інтервалом 4 секунди.

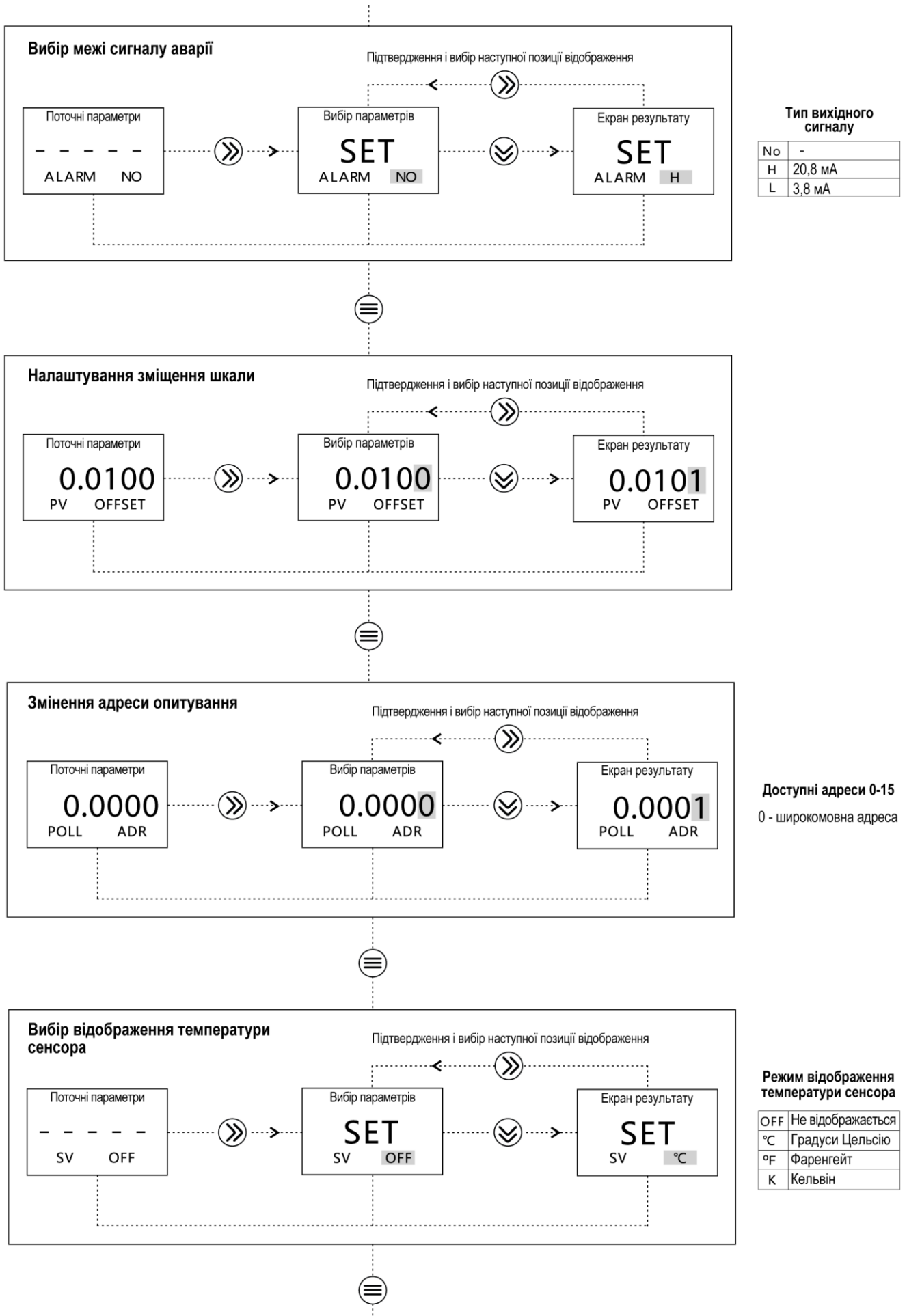


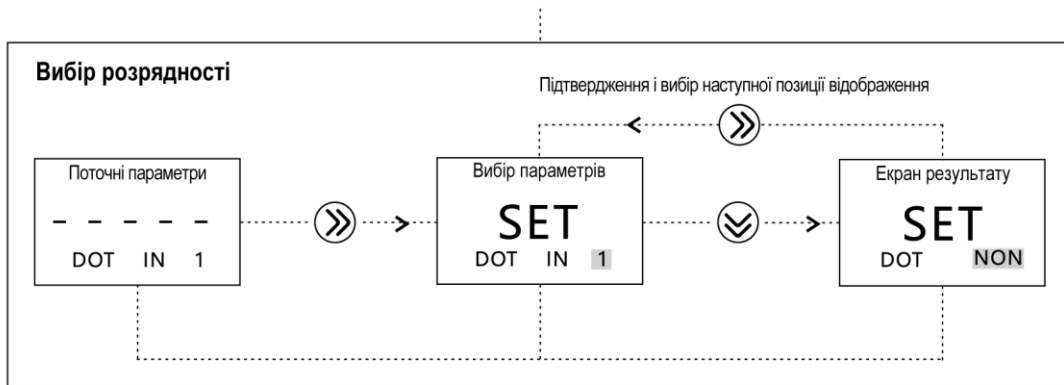
7.4 Редаговані параметри перетворювача

Структура меню



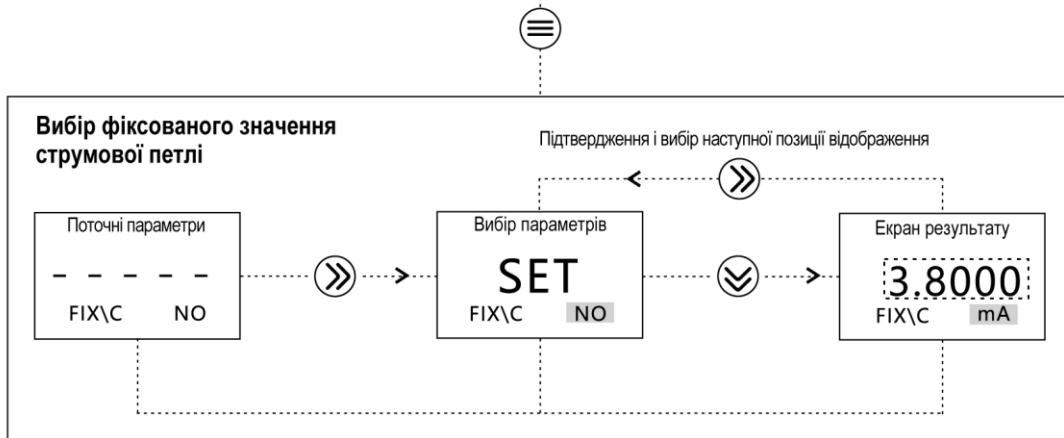






Розрядність

NON	Не відображається
1	1 знак після коми
2	2 знаки після коми
3	3 знаки після коми



Значення струмової петлі

NO	Не задано
3.8000	3,8 mA
4.0000	4 mA
8.0000	8 mA
12.0000	12 mA
16.0000	16 mA
20.0000	20 mA
20.8000	20,8 mA

До першого пункту меню ←

8 Технічне обслуговування

8.1 Перевірка технічного стану

Перевірка технічного стану перетворювачів проводиться після їх отримання (вихідний контроль), перед встановленням на місце експлуатування, а також під час експлуатування (безпосередньо на місці встановлення перетворювача та в лабораторних умовах).

Під час перевірки перетворювачів на місці експлуатування необхідно:

- перевірити та за необхідності відкоригувати вихідний сигнал, що відповідає нижньому (або базовому) значенню вимірювання;
- перевірити герметичність та працездатність.

8.2 Порядок технічного обслуговування

До обслуговування перетворювачів допускаються особи, які вивчили цю настанову та пройшли відповідний інструктаж.

Під час експлуатування перетворювачів необхідно керуватися цією настановою, інструкціями та іншими нормативно-технічними документами, що діють у цій галузі промисловості.

Технічне обслуговування перетворювачів полягає в перевірці технічного стану перетворювача і, за необхідності, у відведенні конденсату або видаленні повітря з робочих камер перетворювача.

Необхідно стежити за тим, щоб трубки з'єднувальних ліній і вентиля не засмічувались і були герметичні. У трубках і вентилях не повинно бути пробок газу (при вимірюванні різниці тиску рідких середовищ) або рідини (при вимірюванні різниці тиску газу). Для цього рекомендується періодично продувати трубки після від'єднання їх від перетворювача. Періодичність установлюється споживачем залежно від умов експлуатування. Якщо герметичність вимірювального блоку порушена, необхідно всі різьбові з'єднання підтягнути.

Під час експлуатування перетворювачі повинні піддаватися періодичному зовнішньому огляду.

Під час візуального огляду необхідно перевірити:

- цілісність корпусу, відсутність корозії та пошкоджень на ньому;
- наявність всіх кріплень;
- стан заземлення; болти заземлення повинні бути затягнуті, вільні від іржі, за необхідності вони повинні бути очищені.

Категорично **ЗАБОРОНЯЄТЬСЯ** експлуатування перетворювачів з пошкодженнями та іншими несправностями.


Періодичність профілактичних оглядів перетворювачів встановлюється залежно від умов виробництва, але не рідше одного разу на рік.

8.3 Можливі несправності та шляхи їх усунення

Таблиця 8.1 – Перелік можливих несправностей та шляхи їх усунення

Несправність	Усунення несправностей
Відсутній вихідний сигнал	Перевірити напругу на клеммах живлення та подати напругу, якщо це необхідно.
	Перевірити та, за необхідності, скоригувати полярність підключення джерела живлення.
Неможливо встановити зв'язок з перетворювачем через HART-протокол	Перевірити та, за необхідності, скоригувати значення опору навантаження кола (має бути не менше 250 Ом).
	Перевірте та, за необхідності, забезпечити стабільність напруги живлення перетворювача.
Вихідний струм більше 22 мА або менше 3,8 мА	Перетворювач знаходиться в режимі «Аварії», відключити живлення перетворювача і повторно увімкнути живлення через 5–10 секунд

Несправність	Усунення несправностей
Перетворювач не реагує на зміни поданого тиску	Перевірити стан під'єднувальної арматури (включаючи наявність засмічень під'єднувальних трубок) перетворювача та за необхідності привести їх у відповідність зі схемою подачі тиску на перетворювач (підключення відповідних камер ПД310-Д).
	Перевірити, що значення тиску відповідає вимірюваному діапазону перетворювача, за необхідності – переналаштувати перетворювач на необхідний діапазон або замінити його на перетворювач з необхідними межами вимірювання.
Вихідний сигнал нестабільний, похибка датчика перевищує допустиму	Перевірити герметичність під'єднувальної арматури і вимірювального блоку перетворювача, за необхідності усунути негерметичність.
	Якщо є коливання тиску вимірюваного середовища – увімкнути електронний демпфер. Якщо відсутні коливання тиску вимірюваного середовища – перетворювач необхідно замінити на справний.

Натискання кнопки  тимчасово видаляє інформацію про тривогу на РК-дисплеї з метою усунення несправностей.

**УВАГА**

Забороняється розбирати перетворювач, самостійно виконувати будь-які доопрацювання, замінювати електронні компоненти.

**НЕБЕЗПЕКА**

Експлуатування перетворювачів у разі виявлення граничних станів та/або критичних відмов повинно бути негайно припинено.

9 Маркування

На корпус пристрою нанесені:

- товарний знак підприємства-виробника;
- позначення перетворювача, модифікація і виконання
- тип вихідного сигналу;
- напруга живлення;
- ступінь захисту згідно ДСТУ EN 60529;
- країна-виробник;
- заводський номер пристрою і рік випуску.

На корпусі перетворювача поруч з отвором для кріплення заземлювального провода є знак заземлення.

На споживчу тару нанесені:

- товарний знак підприємства-виробника;
- заводський номер (штрих-код);
- країна-виробник;
- поштова адреса підприємства-виробника;
- найменування і (або) умовне позначення виконання перетворювача;
- дата пакування.

10 Пакування

Пакування пристрою проводиться за ДСТУ 8281 в індивідуальну споживчу тару, що виготовлена з гофрованого картону. Перед укладанням в індивідуальну споживчу тару кожен пристрій слід спакувати в пакет із поліетиленової плівки.

Опакування пристрою має відповідати документації підприємства-виробника і забезпечувати збереження пристрою під час зберігання і транспортування.

Допускається використання іншого виду пакування за погодженням із Замовником.

11 Транспортування і зберігання

Перетворювач повинен транспортуватися у закритому транспорті будь-якого типу. У транспортних засобах тара повинна кріпитися згідно з правилами, що діють на відповідних видах транспорту.

Транспортування пристрою повинно здійснюватися при температурі навколишнього повітря від мінус 50 до плюс 55 °С з дотриманням заходів від ударів і вібрацій.

Перетворювач треба перевозити в транспортній тарі поштучно або в контейнерах.

Перетворювачі повинні зберігатися в тарі виробника при температурі навколишнього повітря від 5 до 40 °С в опалювальних сховищах. У повітрі не повинні бути присутніми агресивні домішки.

Перетворювачі слід зберігати на стелажах.

12 Комплектність

Найменування	Кількість
Пристрій	1 шт.
Паспорт і гарантійний талон	1 екз.
Настанова щодо експлуатування	1 екз.
Комплект кріплення на кронштейні	1 шт.
Кабельний ввід і заглушка	1 шт.
Перехідний фланець – нарізь М20×1,5 із напірною трубкою 14*2*30,8 та накидною гайкою (для перетворювача ПДЗ10-Д).	2 шт.



ПРИМІТКА

Виробник залишає за собою право внесення доповнень до комплектності перетворювача.



61153, м. Харків, вул. Гвардійців Широнінців, 3А
тел.: (057) 720-91-19, 0-800-21-01-96 (багатоканальний)
технічна підтримка: support@aqteck.com.ua
відділ продажу: sales@aqteck.com.ua
aqteck.com.ua
реєстр.: 2-УК-1171-1.2