



FI210-16(32)D

Модуль дискретного вводу

Коротка настанова
АРАВ.426433.027-06 КН
АРАВ.426433.027-11 КН

1 Загальні відомості

Модуль дискретного вводу FI210 (далі – «модуль» або «пристрій») призначено для збирання даних із вбудованих дискретних входів та передачі їх виконавчим пристроям на об'єктах автоматизації. Керування модулем, а також отримання даних здійснюється за допомогою ПЛК, панельного контролера, ПК та іншого керівного пристрою.

Модуль має:

- 16 або 32 дискретних входів типу «сухий контакт» (залежить від виконання);
- два порти Ethernet для підключення за схемою «Ланцюжок».

Якщо модуль вийшов з ладу або вимкнулося живлення, Ethernet перейде в режим «Вурасс».

Повна *Настанова щодо експлуатації* доступна на сторінці пристрою на сайті aqteck.com.ua.

2 Технічні характеристики

Таблиця 1 – Основні характеристики пристрою

Найменування	Значення
Живлення	
Напруга живлення	10...48 В (номінальна 24 В)
Споживана потужність, не більше	9 Вт
Захист від переполюсування напруги живлення	Є
Інтерфейс	
Інтерфейс керування	здвоєний Ethernet 10/100 Mbps
Інтерфейс налаштування	USB 2.0 (Type-C) Ethernet 10/100 Mbps
Підтримувані протоколи	Modbus TCP, MQTT, SNMP, NTP
Версія протоколу	IPv4
Дискретні входи	
Кількість входів	16 або 32 (в залежності від виконання)
Тип сигналу	«сухий контакт»; транзисторний ключ n-p-n типу
Режими роботи	визначення логічного рівня; підрахунок числа імпульсів
Опір контактів (ключа), що підключаються до дискретного входу, не більше	100 Ом
Загальні параметри	
Габаритні розміри	(57 × 121 × 111) ± 1 мм
Ступінь захисту корпусу	IP20
Середнє напрацювання на відмову*	60 000 год
Середній термін служби	10 років
Маса, не більше	0,5 кг



ПРИМІТКА

* Не рахуючи елемента живлення годинника реального часу.

3 Умови експлуатування

Пристрій експлуатується за таких умов:

- температура навколишнього повітря від мінус 40 до плюс 55 °С;
- відносна вологість повітря від 10 до 95 % (при +35 °С без конденсації вологи);
- атмосферний тиск від 84 до 106,7 кПа;
- закриті вибухобезпечні приміщення без агресивних парів і газів.

4 Заходи безпеки

За способом захисту від ураження електричним струмом пристрій належить до класу II за ДСТУ EN 61140.

Під час експлуатації та технічного обслуговування необхідно дотримуватися вимог Правил технічної експлуатації електроустановок споживачів і Правил улаштування електроустановок.

Не допускається потрапляння вологи на контакти вихідного рознімача і внутрішні електроелементи пристрою.

Заборононо використовувати пристрій за наявності в атмосфері кислот, лугів, мастил та інших агресивних речовин.

5 Монтаж

Пристрій слід монтувати в шафі, конструкція якої повинна забезпечувати захист від потрапляння в неї вологи, бруду та сторонніх предметів.

Для установлення пристрою слід:

1. Переконатися у наявності вільного простору для підключення пристрою і прокладання проводів.
2. Закріпити пристрій на DIN-рейці.

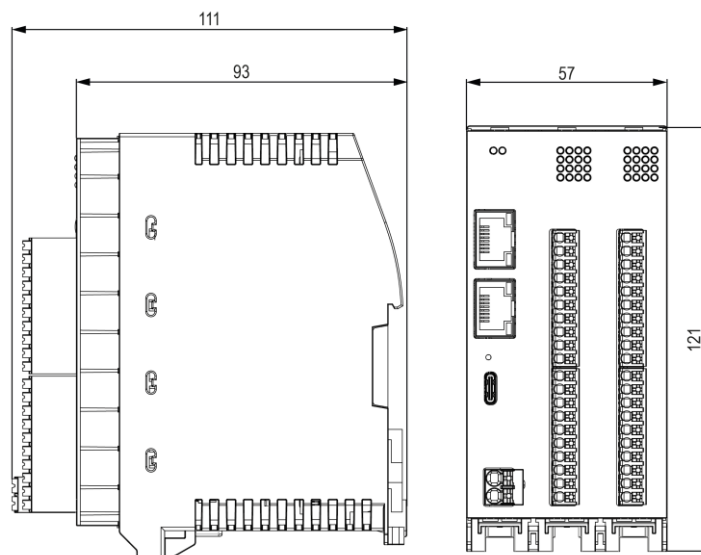


Рисунок 1 – Габаритні розміри пристрою

6 Підключення



УВАГА

Підключення і технічне обслуговування проводиться тільки при відключеному живленні модуля і підключених до нього пристроїв.

Зовнішні зв'язки монтуються проводом перетином не більше 1,0 мм².

Для багатожильних проводів треба використовувати наконечники.

Живлення пристрою необхідно здійснювати від локального джерела живлення відповідної потужності. Джерело живлення слід встановлювати у тій же шафі електрообладнання, що і пристрій.

Таблиця 2 – Призначення контактів клемника

Найменування контакту	Призначення	
Живлення пристрою	24 VDC	Підключення напруги живлення пристрою
	0 VDC	
Дискретні входи	D1-D32	Підключення датчиків до дискретних входів
	COM	Загальна клема дискретних входів

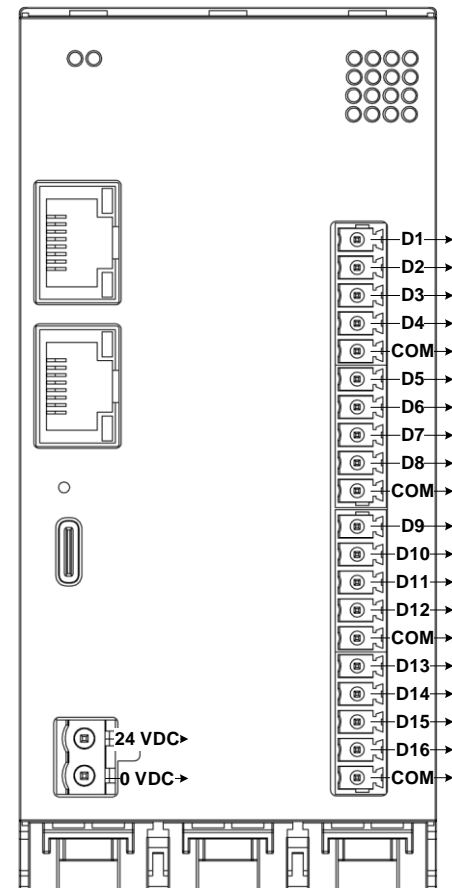


Рисунок 2 – Призначення контактів клемника FI210-16D

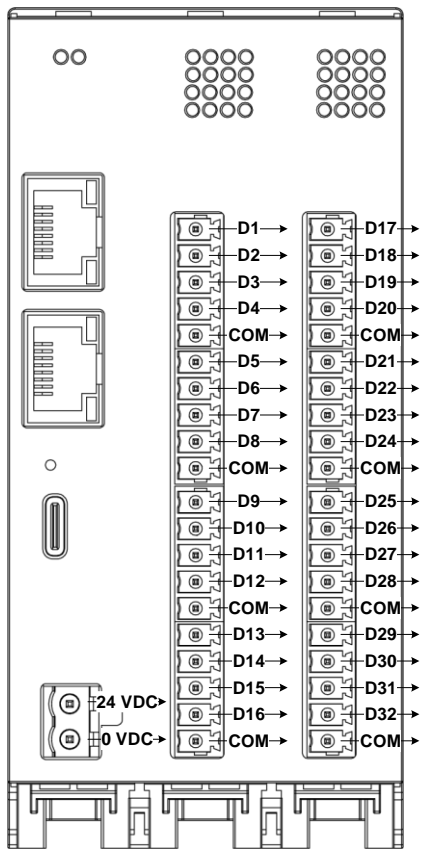


Рисунок 3 – Призначення контактів клемника FI210-32D

ПРИМІТКА
Усі клеми «COM» об'єднані всередині пристрою.

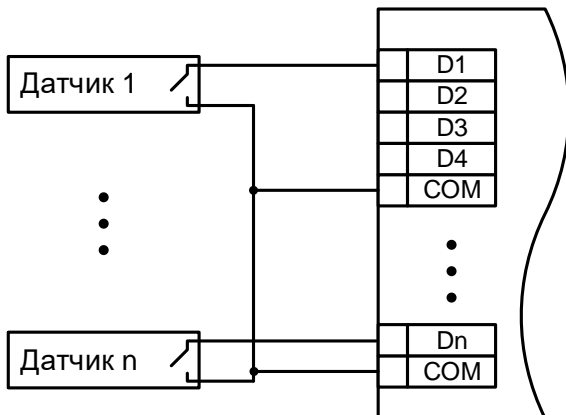


Рисунок 4 – Підключення датчиків «сухий контакт»

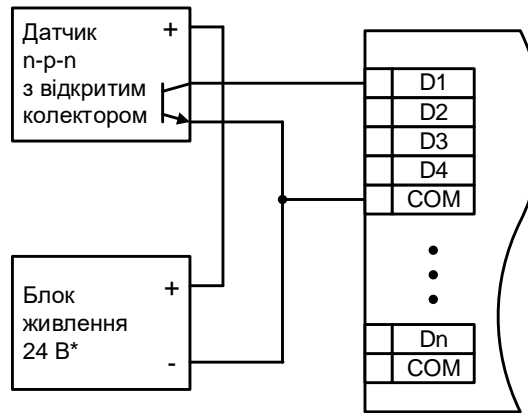


Рисунок 5 – Підключення датчиків n-р-п типу з відкритим колектором

ПРИМІТКА
* Блок живлення напругою 24 вольта зображено як номінальний для використання. Фактична напруга блоку живлення підбирається згідно з технічних характеристик датчиків, що підключаються, та повинна відповідати характеристикам входу (див. *таблицю 1*).

Для підключення модуля до мережі Ethernet можна використовувати такі схеми:

- «Зірка»;
- «Ланцюжок»/Daisy-chain.

ПОПЕРЕДЖЕННЯ
Для схеми «Зірка» максимальна довжина кожної лінії зв'язку становить 100 м, підключення можливе до будь-якого Ethernet-порту модуля.
Для схеми «Ланцюжок» відстань між сусідніми активними пристроями – до 100 м.
Дозволяється змішане підключення.
Незадіяні Ethernet-порти слід закривати заглушками з комплекту постачання.

Таблиця 3 – Мережеві параметри модуля

Параметр	Примітка
MAC-адреса	Встановлюється на заводі-виробнику і є незмінною
IP-адреса	Заводське налаштування – 192.168.1.99
Маска IP-адреси	Заводське налаштування – 255.255.255.0
IP-адреса шлюзу	Заводське налаштування – 192.168.1.1

7 Налаштування

Модуль налаштовується в ПЗ **AQteck Tool Max**, яке доступне для завантаження на сайті aqteck.com.ua.

Для конфігурування необхідно модуль підключити до ПК за інтерфейсом Ethernet або USB (див. повну *Настанову щодо експлуатування*).

ПОПЕРЕДЖЕННЯ
Якщо модуль підключено через USB, подавати основне живлення не потрібно.

8 Індикація та керування

Індикатор	Стан індикатора	Призначення
Живлення (зелений)	Увімкнено	Напругу живлення пристрою подано
Аварія (червоний)	Не світиться	Збої відсутні
	Світиться постійно	Збій основного додатка та/або конфігурації
	Вмикається один раз на дві секунди (вмикається на 100 мс)	Необхідна заміна батареї живлення годинника (напруга батареї нижче 2 В)
	Вмикається двічі на секунду (вмикається на 100 мс через паузу 400 мс)	Модуль перебуває в безпечному стані
Індикатори стану вхідних елементів	Світиться (зелений)	Замкнений стан входу
	Не світиться	Розімкнутий стан входу
Індикатори Ethernet	Стан підключення (Link) (зелений)	Наявність зв'язку
	Швидкість обміну (жовтий)	Швидкість обміну 10/100 Mbps

Сервісна кнопка призначена для виконання таких функцій:

- відновлення заводських налаштувань;
- встановлення IP-адреси;
- оновлення вбудованого програмного забезпечення.

61153, м. Харків, вул. Гвардійців Широнінців, 3А
тел.: (057) 720-91-19, 0-800-21-01-96 (багатоканальний)
тех. підтримка: support@aqteck.com.ua
відділ продажу: sales@aqteck.com.ua
aqteck.com.ua
реєстр.: 2-UK-1241-1.1