

СМІ2

Індикатор RS-485

Коротка настанова
АРАВ.421449.154 КН

1 Загальні відомості

Пристрій призначено для індикації заданих величин під час використання у мережах RS-485 і може експлуатуватися у складі систем автоматизованого контролю та керування технологічними процесами як основний або додатковий індикатор фізичних величин.

Повна Настава щодо експлуатування доступна на сторінці пристрою на сайті aqteck.ua.

2 Технічні характеристики та умови експлуатування

Таблиця 1 – Характеристики пристрою

Найменування	Значення
Дисплей	
Індикатор	Один чотирирозрядний семисегментний
Висота розряду	14 мм
Інтерфейс	
RS-485	1 × RS-485 – для підключення пристроїв та конфігурації пристрою; сигнали RS-485 – А і В; гальванічна ізоляція між живленням пристрою та інтерфейсом RS-485 становить не менше 500 В; підтримувані швидкості: 2400, 4800, 9600, 14 400, 19 200, 28 800, 38 400, 57 600, 115 200 біт/с; підтримувані протоколи: Modbus RTU (Master/Slave), Modbus ASCII (Master/Slave), АКУТЕК (Slave)
Живлення	
Тип напруги живлення	Постійна
Діапазон напруги живлення	10,5...30 В
Номінальна напруга живлення	24 В
Споживана потужність, не більше	1,5 Вт
Корпус	
Конструктивне виконання	Для щитового кріплення з отвором діаметром 22,5 мм
Тип вентиляції	Природна вентиляція
Габаритні розміри ширина × висота × глибина	(48 × 26 × 65) ± 1 мм
Ступінь захисту корпусу:	IP65 IP20
• з боку лицьової панелі • з боку циліндричної частини корпусу	
Загальні характеристики	
Маса пристрою, не більше	0,1 кг
Середній термін служби	8 років
Прикладне ПЗ	Конфігуратор СМІ2

Пристрій експлуатується у таких умовах:

- закриті вибухобезпечні приміщення без агресивних парів і газів;
- температура навколишнього повітря від мінус 40 до плюс 70 °С;
- верхня межа відносної вологості повітря не більше 80 % при +35 °С та більш низьких температурах без конденсації вологи;
- атмосферний тиск від 84 до 106,7 кПа.

3 Заходи безпеки

За способом захисту обслуговуючого персоналу від ураження електричним струмом пристрій належить до виробів класу III за ДСТУ EN 61140.

Під час експлуатування та технічного обслуговування необхідно дотримуватися вимог Правил технічної експлуатації електроустановок споживачів і Правил улаштування електроустановок.

Не допускається потрапляння вологи на контакти вихідного рознімача і внутрішні електроелементи пристрою. Пристрій заборонено використовувати в агресивних середовищах із вмістом в атмосфері кислот, лугів, масел і т. п.

4 Монтаж

Перед установленням пристрою слід прокласти лінії зв'язку.

Якщо перед установленням пристрою необхідно змінити встановлені за умовчанням параметри, то пристрій слід сконфігурувати, підключивши його через мережу RS-485 до ПК (див. *Наставу щодо експлуатування* пристрою).

Для установлення пристрою необхідно:

1. Підготувати у щиті круглий отвір діаметром 22,5 мм (для запобігання прокручування пристрою отвір слід виконати складної форми), див. *рисунок 1*.
2. Надіти на тильну сторону передньої панелі пристрою ущільнювальну прокладку з комплекту постачання, див. *рисунок 2*.
3. Циліндричну частину пристрою розмістити в отворі щита.
4. Надіти на тильну частину пристрою гайку з комплекту постачання і закрутити її.
5. Забезпечити доступ до циліндричної частини пристрою за щитом.



УВАГА

Живлення пристрою потрібно здійснювати від локального блоку живлення відповідної потужності, встановленого спільно з пристроєм у шафі електрообладнання.

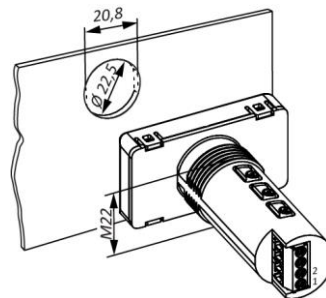


Рисунок 1 – Установчі розміри пристрою

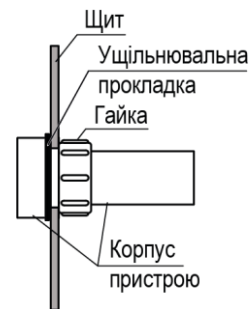


Рисунок 2 – Монтаж пристрою

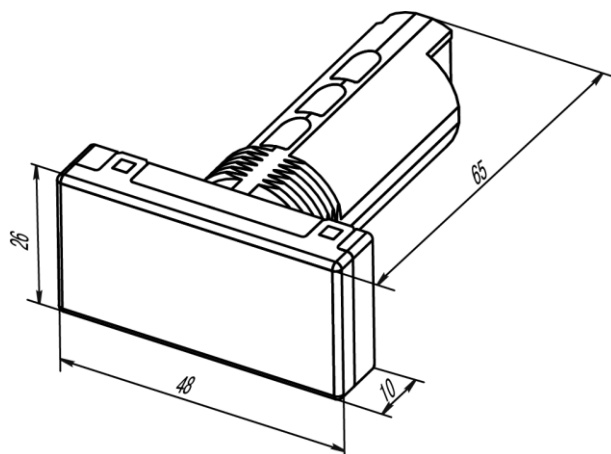


Рисунок 3 – Габаритні розміри пристрою

5 Підключення

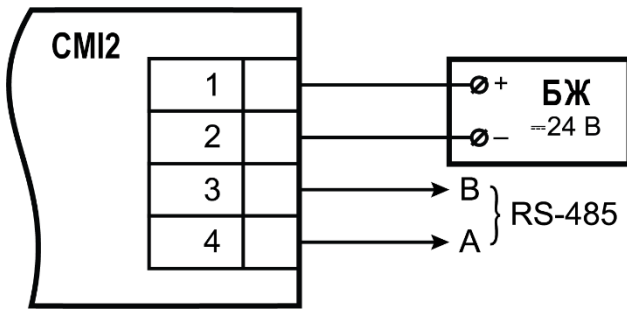


Рисунок 4 – Схема підключення

6 Налаштування

Пристрій конфігурується на ПК через адаптер інтерфейсу RS-485/ RS-232 або RS-485/USB (наприклад, АС3-М або АС4) за допомогою програми «Конфігуратор CMI2» (див. *Настанову щодо експлуатування*).

7 Заводські мережеві налаштування пристрою

У пристрої передбачено можливість роботи пристрою із заводськими мережевими налаштуваннями зі збереження поточних налаштувань користувача. Ця функція може знадобитися у разі, якщо необхідно сконфігурувати пристрій, але його мережеві налаштування невідомі.

Для переведення пристрою на заводські мережеві налаштування необхідно затиснути кнопку **СКИДАННЯ** (більше 2 секунд). У результаті на індикаторі пристрою з'явиться блимаючий напис *FRCE* і пристрій перейде на мережеві налаштування за умовчанням (див. *таблицю 2*). Значення параметрів, що раніше задані користувачем, зберігаються у пам'яті пристрою.

Вийти з цього режиму можливо повторним тривалим (більше 2 секунд) натисканням кнопки **СКИДАННЯ** або надсиланням команди **APLY**. Напис *FRCE* зникне з індикатора пристрою, пристрій повернеться до збережених в енергонезалежній пам'яті мережевих налаштувань.

Таблиця 2 – Заводські мережеві налаштування пристрою

Параметр	Значення
Швидкість обміну	9600 біт/с
Довжина слова даних	8 біт
Контроль парності	Немає
Кількість стоп-біт	1 біт
Затримка відповіді пристрою	45 мс
Мережевий тайм-аут	600 с
Адреса пристрою	16
Тип протоколу	АКУТЕК
Довжина мережевої адреси для протоколу АКУТЕК	8 біт
Режим роботи за послідовним інтерфейсом	Slave



ПРИМІТКА

В описаному режимі при запиті значення одного з мережевих параметрів пристрій повертає значення, що збережене в енергонезалежній пам'яті пристрою, а не заводське значення, що встановлене після натискання кнопки **СКИДАННЯ**.



ПРИМІТКА

Заводські налаштування діють під час відображення напису *FRCE*.



ПРИМІТКА

Якщо в цьому режимі подати пристрою команду **APLY** через мережу RS-485, то в разі успішного застосування параметрів пристрій збереже нові значення параметрів, установлені користувачем в енергонезалежній пам'яті.

8 Індикація аварійних ситуацій

Таблиця 3 – Індикація аварійних ситуацій

Індикація	Причина
<i>! - !</i>	Відсутність запитів від Майстра мережі RS-485 протягом часу, заданого у параметрі <i>t.out</i>
<i>dL.LL</i>	Отримання від Майстра мережі даних, що не піддаються індикації: число менше «-999»
<i>dL.hh</i>	Отримання від Майстра мережі даних, що не піддаються індикації: число більше «9999»

9 Комплектність

Пристрій	1 шт.
Паспорт та гарантійний талон	1 екз.
Коротка настанова	1 екз.
Комплект елементів кріплення	1 шт.



ПРИМІТКА

Виробник залишає за собою право внесення доповнень до комплекtnості пристрою.

61153, м. Харків, вул. Гвардійців Широнінців, 3А
тел.: (057) 720-91-19, 0-800-21-01-96 (багатоканальний)

тех. підтримка: support@aqteck.ua
відділ продажів: sales@aqteck.ua
aqteck.ua

реєстр.: 2-UK-1298-1.1

