

ІТП-11

Перетворювач аналогових сигналів вимірювальний універсальний Настанова щодо експлуатування АРАВ.421451.030

Вступ

Цю Наставову щодо експлуатування призначено для ознайомлення обслуговуючого персоналу з побудовою, принципом дії, конструкцією, технічним експлуатуванням та обслуговуванням перетворювача аналогових сигналів вимірювального універсального ІТП-11 (надалі за текстом «пристрій»).

Пристрій випускається згідно з ТУ У 26.5-35348663-034:2015 та належить до засобів вимірювальної техніки, що застосовуються поза сферою законодавчо регульованої метрології.

ТОВ «АКУТЕК» заявляє, що пристрій відповідає Технічному регламенту з електромагнітної сумісності обладнання. Повний текст декларації про відповідність доступний на сторінці пристрою на сайті aqteck.com.ua.

Інформація про варіанти виконання зазначена у повному умовному позначенні пристрою:

ІТП-11.ХХ	Наприклад, ІТП-11.СР –
Колір індикації пристрою: СР – червоний ЗП – зелений	перетворювач аналогових сигналів вимірювальний універсальний з червоним кольором індикації в корпусі щитового кріплення (ЩЗ)

1 Призначення та функції

Пристрій призначено для вимірювання та індикації фізичної величини, перетвореної на уніфікований сигнал постійного струму від 4 до 20 мА.

Пристрій дозволяє виконувати такі функції:

- вимірювати уніфікований двопровідний струмовий сигнал від 4 до 20 мА;
- масштабувати вимірний сигнал відповідно до заданих параметрів (нижня та верхня межі діапазону відображення вимірюваної величини, кількість десяткових знаків) та індикувати його на дисплеї;
- обчислювати квадратний корінь із вимірюваного значення вхідного сигналу;
- індикувати аварійну ситуацію у разі виходу вимірних значень за допустимі межі;
- індикувати вихід вимірюваного сигналу за задані користувачем межі;
- зміщувати характеристику датчика на задану величину.

Пристрій може застосовуватися у складі систем автоматизованого контролю та керування технологічними процесами як основний або додатковий індикатор фізичних величин, що вимірюються первинними перетворювачами (датчиками), які мають вихідний уніфікований сигнал від 4 до 20 мА.

2 Технічні характеристики та умови експлуатування

Таблиця 1 – Технічні характеристики

Найменування	Значення
Живлення	двopовідна струмова петля від 4 до 20 мА
Падіння напруги, не більше	4 В*
Вхідний сигнал	від 4 до 20 мА
Діапазон перетворення та індикації вхідного сигналу	від 3,8 до 22,5 мА
Діапазон вхідного сигналу, який забезпечує нормальне функціонування пристрою	від 3,2 до 25 мА
Межі основної зведеної похибки вимірювання (N – одиниця останнього розряду, виражена у відсотках від діапазону вимірювання)	± (0,2 + N) %
Межі допустимої додаткової похибки, викликані зміною температури навколишнього повітря на кожні 10 °С зміни температури	0,5 межі основної зведеної похибки
Час встановлення робочого режиму (після подання живлення)	не більше 15 хв
Час встановлення показань (при відключеному демпфуванні)	не більше 10 с
Час опитування входу (після встановлення робочого режиму, при відключеному демпфуванні)	не більше 1 с
Ступінь захисту корпусу: з боку лицьової панелі з боку клем	IP54 IP20
Габаритні розміри пристрою	48 × 26 × 65 мм
Маса пристрою в упаковці, не більше	0,1 кг
Середній термін служби	8 років
Середнє напрацювання на відмову	10000 год
ПОПЕРЕДЖЕННЯ * Напруга живлення пристрою становить 4 В. Для вибору номіналу джерела живлення слід враховувати, що у двопровідних (послідовних) вимірювальних контурах номінали напруги живлення пристроїв сумуються. Тобто, крім напруги для живлення пристрою, потрібне живлення джерела струму (датчика) та інших пристроїв цього кола.	

Таблиця 2 – Умови експлуатування

Найменування	Значення
Діапазон робочих температур	від мінус 40 до +80 °С
Відносна вологість повітря при +35 °С та більш низьких температурах без конденсації вологи	до 80 %
Атмосферний тиск	від 84 до 106,7 кПа
Навколишнє середовище	закриті вибухобезпечні приміщення без агресивних парів та газів
Стійкість до механічних впливів	за ДСТУ ІЕС 60068-2
Стійкість до електромагнітних впливів	за ДСТУ EN 61326-1
Рівень випромінювання радіозавад (завадоємісія)	за ДСТУ EN 61000-6-3
Електричний опір ізоляції електричних кіл щодо корпусу та між собою, не менше:	
• нормальні кліматичні умови	20 МОм
• при температурі, що відповідає верх. значенню робочих умов	5 МОм

3 Заходи безпеки

За способом захисту людини від ураження електричним струмом пристрій належить до виробів класу III за ДСТУ EN 61140.

Під час експлуатування та технічного обслуговування необхідно дотримуватися вимог Правил технічної експлуатації електроустановок споживачів і Правил улаштування електроустановок.

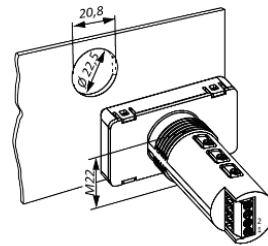
Не допускається потрапляння вологи на контакти вихідного рознімача і внутрішні електроелементи пристрою. Забороняється використання пристрою в агресивних середовищах з вмістом в атмосфері кислот, лугів, масел і т. п.

Підключення, регулювання і техобслуговування пристрою повинні проводити тільки кваліфіковані спеціалісти, які ознайомилися з цією Наставовою щодо експлуатування.

4 Монтаж

Для установлення пристрою слід:

- Підготувати у щиті круглий отвір діаметром 22,5 мм (для запобігання прокручування пристрою виріз слід виконати складної форми, див. рисунок 2).
- Надіти на тильну сторону передньої панелі пристрою ущільнювальну прокладку з комплекту постачання.
- Вставити циліндричну частину пристрою в отвір щита.
- Надіти на циліндричну частину пристрою гайку з комплекту постачання і закрутити її.
- Забезпечити доступ до циліндричної частини пристрою за щитом.



Демонтаж пристрою слід проводити у зворотному порядку.

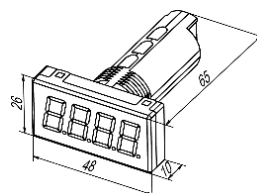


Рисунок 1 – Габаритні розміри корпусу ЩЗ

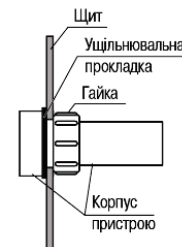


Рисунок 2 – Монтаж пристрою щитового кріплення

5 Принцип роботи

Після подання живлення пристрій починає опитування підключеного датчика. Виміряне значення відображається на цифровому індикаторі.

Під час обробки вимірюваного значення виконуються такі функції:

- масштабування сигналу;
- цифрове фільтрування сигналу (демпфування);
- обчислення квадратного кореня з вимірюваного значення.

Коефіцієнт масштабування визначається відповідно до параметрів «Нижня межа індикації» $d_{c.Lo}$ (значення, що індикуються при значенні вимірюваного сигналу 4,00 мА) та «Верхня межа індикації» $d_{c.Hc}$ (значення, що індикуються при значенні вимірюваного сигналу 20,00 мА).

Функція добування квадратного кореня використовується для роботи з датчиками, уніфікований сигнал яких пропорційний квадрату вимірюваної величини.

Обчислення T (очікуваного показання на цифровому індикаторі) проводиться за формулою:

$$T = d_{c.Lo} + \frac{(I \times d_{c.Sc} - 4 + d_{c.Sh})}{16} \times (d_{c.Hc} - d_{c.Lo}),$$

де I – значення струму, мА; $d_{c.Sc}$ – нахил характеристики датчика; $d_{c.Sh}$ – зсув характеристики датчика; $d_{c.Hc}$ – верхня межа індикації; $d_{c.Lo}$ – нижня межа індикації.

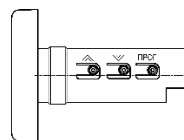
Цифрова фільтрація використовується для покращення якості індикації вхідного сигналу. Цифровий фільтр усуває шумові складові вхідного сигналу і згладжує вхідний сигнал, що швидко змінюється, за експоненціальним законом.

Основною характеристикою експоненціального фільтра є τ_{ϕ} – стала часу цифрового фільтра. Зменшення значення τ_{ϕ} приводить до більш швидкої реакції пристрою на стрибкоподібні зміни температури, але знижує його завадозахисність. Збільшення τ_{ϕ} підвищує інерційність пристрою, шуми при цьому значно пригнічені, вхідний сигнал, що швидко змінюється, згладжений.

6 Індикація та керування

На лицьовій панелі розташований чотирирозрядний семисегментний цифровий індикатор, призначений для відображення значень вимірюваної величини, сигналу про аварію та функціональних параметрів пристрою. Висота символів індикатора – 14 мм.

Кнопки керування розташовані на циліндричній частині пристрою (див. рисунок нижче).



ПРИМІТКА
Тривале натискання – утримання кнопки понад 5 с.
Коротке натискання – утримання кнопки менше 1 с.

Рисунок 3 – Розташування кнопок керування

Якщо кнопки не використовуються протягом 30 секунд, пристрій автоматично виходить з меню.

Таблиця 3 – Призначення кнопок

Кнопки	Режим роботи	Функції
[PROG]	Індикація вимір. значення	Коротке натискання – вхід до головного меню
	Індикація меню	Коротке натискання – перехід до редагування вибраного параметра Тривале натискання – вихід з меню
	Редагування параметра	Вихід з редагування параметра: коротке натискання – зі збереженням змін; тривале натискання – без збереження змін
[PROG] + [UP] разом	Індикація вимір. значення	Тривале натискання – вхід до сервісного меню
[UP] або [DOWN]	Індикація меню	Коротке натискання – вибір параметра
[UP] або [DOWN]	Редагування параметра	Коротке натискання – зміна значення параметра (при утриманні кнопки швидкість зміни зростає)
[UP] + [DOWN] разом	Індикація вимір. значення	Коротке натискання – перегляд версії встановленого ПЗ

7 Налаштування

Налаштування параметрів слід проводити підключивши пристрій до двопровідної струмової петлі.

Таблиця 4 – Параметри основного меню

Індикація	Найменування	Допустимі значення	Опис	Завод. налаштування
P5	Захист паролем від несанкціон. доступу	oFF	Захист відключено	oFF
		oN	Захист включено	
L.P5	Пароль входу в режим редагування параметрів	0...9999	Параметр доступний лише при P5 = oN	5
d.C.P	Положення десяткової точки	----	0000	----
		---.-	000.0	
		..--.	00.00	
		-.---	0.000	
d.C.Lo	Нижня межа вимірювання	-999...9999	Представлення значення залежить від встановленого у параметрі d.C.P положення точки	4
d.C.HC	Верхня межа вимірювання	-999...9999	Представлення значення залежить від встановленого у параметрі d.C.P положення точки	20
S9-t	Функція квадратного кореня	oFF	Добування кореня відключено	oFF
		oN	Добування кореня включено	
t.d	Стала часу фільтра	0...10 (у секундах)	0 – фільтр відключено. Збільшення часу фільтрації зменшує вплив завад, але також зменшує інерційність пристрою	0
d.C.SH	Зсув характеристики датчика	-3.00...3.00	-	0.00
d.C.SC	Нахил характеристики датчика	0.900...1.100	-	1.000
d.F.nC	Функція миготіння індикатора	oFF	Компаратор відключено	oFF
		U	«U-логіка» сигналізує про вихід величини з діапазону уставок	
		n	«П-логіка» сигналізує про вхід величини в діапазон уставок	
SP.Lo*	Нижня межа задавання уставки	-999...9999	Представлення значення залежить від встановленого у параметрі d.C.P положення точки	4
SP.HC*	Верхня межа задавання уставки	-999...9999	Представлення значення залежить від встановленого у параметрі d.C.P положення точки	20

* Параметр доступний тільки при d.F.nC ≠ oFF

Таблиця 5 – Параметри основного меню

Індикація	Визначення
r.E5	Скидання параметрів: r.o – поточний стан; r.E5 – значення за умовчанням (перехід до заводських налаштувань після застосування)
r.Et	Відображення вимірюваного значення без урахування параметрів S9-t, t.d, d.C.SH і d.C.SC
S.o.Ft	Відображення версії встановленого ПЗ

8 Підключення

8.1 Підготовка до роботи

Під час прокладання кабелів слід виділити лінії зв'язку, що з'єднують пристрій з датчиком, у самостійну трасу (або кілька трас), розташовуючи її (або їх) окремо від силових кабелів, а також від кабелів, які створюють високочастотні та імпульсні завади.

Для якісного затискання та забезпечення надійності електричних з'єднань рекомендується використовувати:

- мідні проводи з багатодрововими жилами, діаметр після лудіння 0,9 мм (17 жил, AWG 22) або 1,1 мм (21 жила, AWG 20);
- мідні проводи з однодротовими жилами, діаметр від 0,51 до 1,02 мм (AWG 24-18).

Кінці проводів слід зачистити від ізоляції на $8 \pm 0,5$ мм (див. рисунок 4) і за потреби залудити.

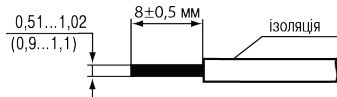


Рисунок 4 – Вимоги до перетинів жил кабелів та довжини зачищення

8.2 Схеми підключення

УВАГА
Для вибору номіналу блоку живлення (БЖ) слід врахувати, що падіння напруги на пристрої становить 4 В.

Підключення пристрою слід виконувати відповідно до рисунку 5.

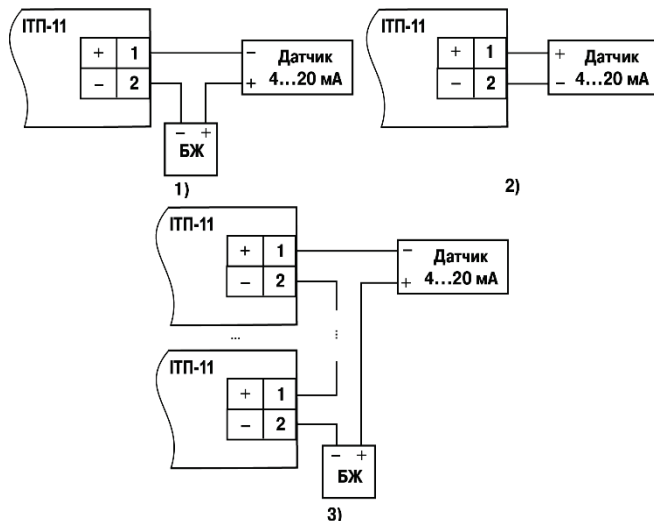


Рисунок 5 – Схеми підключення: 1) пристрою до пасивного джерела 4...20 мА; 2) пристрою до активного джерела 4...20 мА; 3) кількох пристроїв до пасивного джерела 4...20 мА

9 Технічне обслуговування

Під час виконання робіт з технічного обслуговування пристрою слід дотримуватися вимог безпеки з розділу 3.

Технічне обслуговування пристрою проводиться не рідше одного разу на 6 місяців і включає такі процедури:

- перевірка кріплення пристрою;
- перевірка гвинтових з'єднань;
- видалення пилю та бруду з клемника пристрою.

10 Маркування

На корпус пристрою наносяться:

- товарний знак підприємства-виробника;
- умовне позначення пристрою;
- знак відповідності технічним регламентам;
- клас електробезпеки за ДСТУ EN 61140;
- ступінь захисту за ДСТУ EN 60529;
- заводський номер пристрою та рік випуску.

На споживчу тару наносяться:

- найменування пристрою;
- заводський номер пристрою та рік випуску.

11 Комплектість

Найменування	Кількість
Пристрій	1 шт.
Настанова щодо експлуатування	1 екз.
Паспорт та гарантійний талон	1 екз.
Комплект кріплення	1 к-т



ПРИМІТКА

Виробник залишає за собою право внесення доповнень до комплектистності пристрою. Повна комплектість вказується у паспорті пристрою.

12 Транспортування та зберігання

Пристрій транспортується у закритому транспорті будь-якого виду. У транспортних засобах повинна кріпитися згідно з правилами, що діють на відповідних видах транспорту.

Транспортування пристроїв повинно здійснюватися при температурі навколишнього повітря від мінус 25 до плюс 55 °С із дотриманням заходів захисту від ударів та вібрацій.

Пристрої слід перевозити у транспортній тарі поштучно або у контейнерах.

Пристрої повинні зберігатися у тарі виробника при температурі навколишнього повітря від 5 до 40 °С в опалюваних сховищах. У повітрі не повинні бути присутніми агресивні домішки.

Пристрій слід зберігати на стелажах.

13 Можливі несправності та способи їх усунення

Індикація	Можлива причина	Спосіб усунення
Lo	На вході пристрою струмовий сигнал менше ніж 3,8 мА	Перевірити вхідний сигнал
Hc	На вході пристрою струмовий сигнал понад 22,5 мА	Перевірити вхідний сигнал
Індикація відсутня	Вхідний сигнал відсутній	Перевірити наявність вхідного сигналу
	Неправильна полярність вхідного сигналу	Перевірити полярність підключення пристрою
9999 (миготить)	Обчислене значення занадто велике для відображення на індикаторі (>9999)	Перевірити справність датчика та цілісність лінії зв'язку. Перевірити параметри масштабування (d.C.Lo і d.C.Hc)
-999 (миготить)	Обчислене значення занадто мале для відображення на індикаторі (<-999)	

61153, м. Харків, вул. Гвардійців Широнінців, 3А
тел.: (057) 720-91-19, 0-800-21-01-96 (багатоканальний)
тех. підтримка: support@aqteck.com.ua
відділ продажу: sales@aqteck.com.ua
aqteck.com.ua
реєстр.: 2-UK-1244-1.1