

# TRM1



**Вимірювач-регулятор  
багатофункціональний  
одноканальний**



**Настанова щодо експлуатування**  
АРВВ.421210.002-01 НЕ

04.2025  
версія 1.1

# Зміст

Попереджувальні повідомлення .....	3
Використовувані аббревіатури .....	4
Вступ .....	5
<b>1 Призначення .....</b>	<b>6</b>
<b>2 Технічні характеристики та умови експлуатування.....</b>	<b>7</b>
2.1 Технічні характеристики .....	7
2.2 Умови експлуатування.....	9
<b>3 Заходи безпеки .....</b>	<b>10</b>
<b>4 Монтаж .....</b>	<b>11</b>
4.1 Установлення пристрою настінного кріплення Н .....	11
4.2 Встановлення пристрою щитового кріплення Щ1 .....	12
4.3 Встановлення пристрою щитового кріплення Щ2 .....	13
4.4 Встановлення пристрою DIN-рейкового кріплення Д.....	14
<b>5 Підключення .....</b>	<b>15</b>
5.1 Рекомендації щодо підключення.....	15
5.2 Порядок підключення .....	15
5.3 Призначення контактів клемника .....	16
5.4 Підключення датчиків .....	17
5.4.1 Загальні відомості.....	17
5.4.2 Підключення ТО за трипроводовою схемою .....	17
5.4.3 Підключення ТО за двопроводовою схемою.....	17
5.4.4 Підключення ТП .....	18
5.4.5 Підключення датчиків з уніфікованим вихідним сигналом струму або напруги .....	19
5.5 Підключення навантаження до ВП .....	20
5.5.1 Підключення навантаження до ВП типу Р .....	20
5.5.2 Підключення навантаження до ВП типу К .....	20
5.5.3 Підключення навантаження до ВП типу Т .....	20
5.5.4 Підключення навантаження до ВП типу С.....	21
5.5.5 Підключення навантаження до ВП типу І .....	21
5.5.6 Підключення навантаження до ВП типу У .....	22
<b>6 Експлуатування.....</b>	<b>23</b>
6.1 Принцип роботи .....	23
6.2 Керування та індикація .....	23
6.3 Увімкнення і робота .....	24
<b>7 Налаштування .....</b>	<b>25</b>
7.1 Послідовність налаштування .....	25
7.2 Налаштування цифрової фільтрації вимірювань .....	26
7.3 Корекція вимірювальної характеристики датчиків .....	28
7.4 Налаштування обчислення квадратного кореня.....	29
7.5 Налаштування режиму роботи ЛП .....	29
7.5.1 Налаштування режиму пристрою порівняння .....	29
7.5.2 Налаштування режиму П-регулятора .....	32
7.5.3 Налаштування режиму реєстратора .....	32
7.5.4 Налаштування безпечного стану ВП .....	33
<b>8 Технічне обслуговування.....</b>	<b>34</b>
8.1 Загальні вказівки.....	34
8.2 Повірка .....	34

8.3	Перевірка версії програмного забезпечення .....	34
8.4	Юстування .....	34
8.4.1	Загальні відомості.....	34
8.4.2	Юстування для роботи з ТО .....	35
8.4.3	Юстування під час роботи з ТП і датчиками постійного струму або напруги.....	36
8.4.4	Юстування вихідних ЦАП «параметр-струм» 4...20 мА (вихід типу І) .....	37
8.4.5	Юстування вихідних ЦАП «параметр-напруга» 0...10 В (вихід типу У) .....	38
<b>9</b>	<b>Маркування .....</b>	<b>39</b>
<b>10</b>	<b>Пакування.....</b>	<b>39</b>
<b>11</b>	<b>Транспортування та зберігання .....</b>	<b>40</b>
<b>12</b>	<b>Комплектність .....</b>	<b>40</b>
	<b>Додаток А. Програмовані параметри .....</b>	<b>41</b>
	<b>Додаток Б. Можливі несправності та способи їх усунення .....</b>	<b>44</b>

## Попереджувальні повідомлення

У цій настанові застосовуються такі попередження:



### **НЕБЕЗПЕКА**

Ключове слово НЕБЕЗПЕКА повідомляє про **безпосередню загрозу небезпечної ситуації**, що призведе до смерті або серйозної травми, якщо їй не запобігти.



### **УВАГА**

Ключове слово УВАГА повідомляє про **потенційно небезпечну ситуацію**, яка може призвести до невеликих травм.



### **ПОПЕРЕДЖЕННЯ**

Ключове слово ПОПЕРЕДЖЕННЯ повідомляє про **потенційно небезпечну ситуацію**, яка може призвести до пошкодження майна.



### **ПРИМІТКА**

Ключове слово ПРИМІТКА звертає увагу на корисні поради та рекомендації, а також інформацію для ефективної та безаварійної роботи обладнання.

### **Обмеження відповідальності**

Ні за яких обставин ТОВ «АКУТЕК» та його контрагенти не будуть нести юридичної відповідальності і не будуть визнавати за собою яких-небудь зобов'язань у зв'язку з будь-яким збитком, що виник у результаті встановлення або використання пристрою з порушенням діючої нормативно-технічної документації.

## Використовувані аббревіатури

**ВП** – вихідний пристрій.

**КХС** – компенсація холодного спаю.

**ЛП** – логічний пристрій.

**ТО** – термоперетворювач опору.

**ТП** – перетворювач термоелектричний (термопара)

**ХС** – холодний спай.

**ЦАП** – цифро-аналоговий перетворювач.

## Вступ

Цю Настанову щодо експлуатування призначено для ознайомлення обслуговуючого персоналу з побудовою, принципом дії, конструкцією, роботою і технічним обслуговуванням вимірювача-регулятора багатофункціонального одноканального ТРМ1 з універсальним вимірювальним входом (що надалі в тексті іменується «**пристрій**»).

Пристрій випускається згідно з ТУ У 26.5-35348663-001:2024.

ТОВ «АКУТЕК» заявляє, що пристрій відповідає Технічному регламенту з електромагнітної сумісності обладнання та Технічному регламенту низьковольтного електричного обладнання. Повний текст декларації про відповідність доступний на сторінці пристрою на сайті [aqteck.com.ua](http://aqteck.com.ua).

Підключення, налаштування та технічне обслуговування пристрою повинні проводити тільки кваліфіковані фахівці після ознайомлення з цією настановою щодо експлуатування.

Пристрій виготовляється в різних модифікаціях, що зашифровані в коді повного умовного позначення:



### Тип корпусу:

- Н** – корпус настінного кріплення;
- Щ1** – корпус щитового кріплення;
- Щ2** – корпус щитового кріплення;
- Д** – корпус для встановлення на DIN-рейку.

### Позначення первинних перетворювачів:

- У** – універсальні вимірювальні входи.

### Тип вбудованого ВП:

- Р** – контакти електромагнітного реле;
- К** – оптопара транзисторна *n-p-n*-типу;
- Т** – вихід для керування зовнішнім твердотільним реле;
- С** – оптопара симісторна;
- І** – ЦАП «параметр – струм»;
- У** – ЦАП «параметр – напруга».

Приклад запису позначення пристрою в документації іншої продукції, де він може бути застосований:

Вимірювач-регулятор багатофункціональний одноканальний **ТРМ1-Н.У.Р ТУ У 26.5-35348663-001:2024**.

## 1 Призначення

Пристрій призначено для вимірювання і регулювання температури (якщо використовуються у якості датчиків ТО, ТП або пірометри) та інших фізичних параметрів, значення яких можуть бути перетворені в напругу постійного струму або уніфікований сигнал постійного струму. Пристрій використовується поза сферою законодавчо регульованої метрології.

Пристрій може бути використаний для вимірювання та регулювання технологічних процесів у різних галузях промисловості, комунального та сільського господарства.

Пристрій дає змогу виконувати такі функції:

- вимірювання температури та інших фізичних величин (тиску, вологості, витрат, рівня тощо) в одній точці за допомогою стандартних датчиків, що підключаються до універсального входу пристрою;
- оброблення вхідних сигналів:
  - цифрову фільтрацію і корекцію;
  - масштабування уніфікованого сигналу для відображення на індикаторі фізичної величини;
  - обчислення та індикацію квадратного кореня з вимірюваної величини.
- регулювання вимірюваної величини за двопозиційним (релейним) законом або сигналізація по П- або U-подібній логіці;
- відображення поточного вимірювання на вбудованому світлодіодному цифровому індикаторі;
- збереження функціональних параметрів пристрою, що задані під час налаштування, в енергонезалежній пам'яті під час відключення живлення;
- формування вихідного струму 4...20 мА або напруги 0..10 В для реєстрації або керування виконавчими механізмами по П-закону (у разі використання в якості вихідного пристрою ЦАП).

## 2 Технічні характеристики та умови експлуатування


### 2.1 Технічні характеристики

Таблиця 2.1 – Технічні характеристики

Характеристика	Значення
Діапазон змінної напруги живлення: <ul style="list-style-type: none"> <li>напруга</li> <li>частота</li> </ul>	90...245 В 47...63 Гц
Споживана потужність	не більше 7 ВА
Діапазон постійної напруги живлення	20...375 В (номінальна напруга 24 В)
Напруга вбудованого джерела живлення постійного струму	24 ± 2,4 В
Максимальний вихідний струм вбудованого джерела живлення: <ul style="list-style-type: none"> <li>для модифікацій зі змінною напругою живлення 90...245 В</li> <li>для модифікацій з постійною напругою живлення 20...375 В</li> </ul>	80 мА 50 мА
Кількість каналів	1
Час опитування входу: <ul style="list-style-type: none"> <li>ТО</li> <li>ТП й уніфіковані сигнали постійної напруги та струму</li> </ul>	не більше 0,8 с не більше 0,4 с
Ступінь захисту корпусу: <ul style="list-style-type: none"> <li>настінний Н</li> <li>щитові Щ1, Щ2 (з боку лицьової панелі)</li> <li>DIN-рейковий Д (з боку лицьової панелі)</li> </ul>	IP44 IP54 IP20
Габаритні розміри пристрою: <ul style="list-style-type: none"> <li>настінний Н</li> <li>щитовий Щ1</li> <li>щитовий Щ2</li> <li>DIN-рейковий Д</li> </ul>	(105 × 130 × 65) ± 1 мм (96 × 96 × 65) ± 1 мм (96 × 48 × 100) ± 1 мм (72 × 90 × 58) ± 1 мм
Маса пристрою	не більше 0,5 кг
Середній термін служби	12 років

Таблиця 2.2 – Датчики та вхідні сигнали

Датчик або вхідний сигнал	Діапазон вимірювань	Значення одиниці молодшого розряду <sup>2)</sup>	Межа основної зведеної похибки, %
<b>ТО с НСХ за ДСТУ 2858</b>			
50М ( $\alpha = 0,00428 \text{ } ^\circ\text{C}^{-1}$ ) <sup>1)</sup>	-200...+200 °C	0,1; 1,0 °C	± 0,25 %
Pt 50 ( $\alpha = 0,00385 \text{ } ^\circ\text{C}^{-1}$ )	-200...+850 °C		
50П ( $\alpha = 0,00391 \text{ } ^\circ\text{C}^{-1}$ )	-240...+1100 °C		
100М ( $\alpha = 0,00428 \text{ } ^\circ\text{C}^{-1}$ )	-200...+200 °C		
Pt 100 ( $\alpha = 0,00385 \text{ } ^\circ\text{C}^{-1}$ )	-200...+850 °C		
100П ( $\alpha = 0,00391 \text{ } ^\circ\text{C}^{-1}$ )	-240...+1100 °C		
500М ( $\alpha = 0,00428 \text{ } ^\circ\text{C}^{-1}$ )	-200...+200 °C		
Pt 500 ( $\alpha = 0,00385 \text{ } ^\circ\text{C}^{-1}$ )	-200...+850 °C		
500П ( $\alpha = 0,00391 \text{ } ^\circ\text{C}^{-1}$ )	-250...+1100 °C		
1000М ( $\alpha = 0,00428 \text{ } ^\circ\text{C}^{-1}$ )	-200...+200 °C		
Pt 1000 ( $\alpha = 0,00385 \text{ } ^\circ\text{C}^{-1}$ )	-200...+850 °C		
1000П ( $\alpha = 0,00391 \text{ } ^\circ\text{C}^{-1}$ )	-250...+1100 °C	0,1 °C	
100Н ( $\alpha = 0,00617 \text{ } ^\circ\text{C}^{-1}$ )	-60...+180 °C		
500Н ( $\alpha = 0,00617 \text{ } ^\circ\text{C}^{-1}$ )	-60...+180 °C		
1000Н ( $\alpha = 0,00617 \text{ } ^\circ\text{C}^{-1}$ )	-60...+180 °C		
<b>ТО з НСХ за ДСТУ ГОСТ 6651-2014<sup>3)</sup></b>			
Cu 50 ( $\alpha = 0,00426 \text{ } ^\circ\text{C}^{-1}$ )	-50...+200 °C	0,1 °C	± 0,25 %
Cu 100 ( $\alpha = 0,00426 \text{ } ^\circ\text{C}^{-1}$ )	-50...+200 °C		

Датчик або вхідний сигнал	Діапазон вимірювань	Значення одиниці молодшого розряду <sup>2)</sup>	Межа основної зведеної похибки, %
Cu 500 ( $\alpha = 0,00426 \text{ } ^\circ\text{C}^{-1}$ )	-50...+200 $^\circ\text{C}$		
Cu 1000 ( $\alpha = 0,00426 \text{ } ^\circ\text{C}^{-1}$ )	-50...+200 $^\circ\text{C}$		
<b>ТО з НСХ за ГОСТ 6651-78<sup>3)</sup></b>			
$R_0 = 53 \text{ Ом}$ і $W_{100} = 1,4260$ (гр. 23)	-50...+180 $^\circ\text{C}$	0,1 $^\circ\text{C}$	$\pm 0,25 \%$
<b>ТП з НСХ за ДСТУ EN 60584-1</b>			
ТПП 13 (R)	-50...+1750 $^\circ\text{C}$	0,1; 1,0 $^\circ\text{C}$	$\pm 0,25^4)$ ; 0,5 %
ТПП 10 (S)	-50...+1750 $^\circ\text{C}$		
ТПР (B)	+200...+1800 $^\circ\text{C}$		
ТЗК (J)	-200...+1200 $^\circ\text{C}$		
ТМК (T)	-250...+400 $^\circ\text{C}$		
ТХА (K)	-200...+1360 $^\circ\text{C}$		
ТНН (N)	-200...+1300 $^\circ\text{C}$		
ТВР (A)	0...+2500 $^\circ\text{C}$		
ТХК (L)	-200...+800 $^\circ\text{C}$		
<b>ТП з НСХ за ДСТУ 2837</b>			
ТВР (A-2)	0...+1800 $^\circ\text{C}$	0,1; 1,0 $^\circ\text{C}$	$\pm 0,25^4)$ ; 0,5 %
ТВР (A-3)	0...+1800 $^\circ\text{C}$		
<b>Вхідний сигнал постійного струму та напруги пост. струму</b>			
-50...50 мВ	0...100 %	0,1; 1,0 %	$\pm 0,25 \%$
0...1 В	0...100 %		
0...5 мА	0...100 %		
0...20 мА	0...100 %		
4...20 мА	0...100 %		
<b>Пірометри з градуваннями за ГОСТ 10627</b>			
PK-15	+400...+1500 $^\circ\text{C}$	0,1; 1,0 %	$\pm 0,25$
PK-20	+600...+2000 $^\circ\text{C}$		
PC-20	+900...+2000 $^\circ\text{C}$		
	<b>ПРИМІТКА</b>		
	1) Температурний коефіцієнт ТО – відношення різниці опорів датчика, виміряних при температурі 100 і 0 $^\circ\text{C}$ , до його опору, виміряному при 0 $^\circ\text{C}$ ( $R_0$ ), поділене на 100 $^\circ\text{C}$ і заокруглене до п'ятого знака після коми.		
	2) За температури вище 999,9 і нижче мінус 199,9 $^\circ\text{C}$ ціна одиниці молодшого розряду дорівнює 1 $^\circ\text{C}$ .		
	3) Цей нормативний документ скасовано в Україні та використовується як інформаційне джерело.		
	4) Основна зведена похибка без компенсації холодного спаю.		

Таблиця 2.3 – Параметри вбудованого ВП

Позначення ВП	Тип вихідного елемента	Технічні параметри
<b>ВП дискретного типу</b>		
<b>Р</b>	Контакти електромагнітного реле	Струм не більше 8 А при напрузі не більше 250 В (50 Гц)
<b>К</b>	Оптопара транзисторна n-p-n-типу	Постійний струм не більше 400 мА при напрузі не більше 60 В
<b>Т</b>	Вихід для керування зовнішнім твердотільним реле	Вихідна напруга 4...6 В, постійний струм не більше 25 мА
<b>С</b>	Оптопара симісторна	Струм не більше 50 мА при змінній напрузі не більше 250 В (50 Гц)
<b>ВП аналогового типу</b>		
<b>І</b>	ЦАП «параметр – струм»	Постійний струм 4...20 мА на зовнішньому навантаженні не більше 1 кОм, напруга живлення 12...30 В
<b>У</b>	ЦАП «параметр – напруга»	Постійна напруга 0...10 В на зовнішньому навантаженні не менше 2 кОм, напруга живлення 16...30 В

## 2.2 Умови експлуатування

Пристрій призначено для експлуатування за таких умов:

- закриті вибухобезпечні приміщення без агресивних парів і газів;
- температура навколишнього повітря від мінус 20 до +50 °С;



### **ПОПЕРЕДЖЕННЯ**

Для модифікацій пристрою, що випущені за спеціальним замовленням, допускається експлуатування при температурі навколишнього повітря від мінус 40 до +50 °С.

- верхня межа відносної вологості повітря: не більше 80 % при +35 °С та нижчих температурах без конденсації вологи;
- атмосферний тиск від 84 до 106,7 кПа.

За стійкістю до електромагнітних впливів пристрій відповідає вимогам ДСТУ EN 61326-1 для використання в умовах промислового середовища.

Рівень радіозавад, що створює пристрій під час роботи, не перевищує норм, передбачених ДСТУ EN 61326-1 для обладнання класу В.



### **ПОПЕРЕДЖЕННЯ**

Вимоги щодо зовнішніх факторів, що впливають, є обов'язковими, оскільки відносяться до вимог безпеки.

### 3 Заходи безпеки



**УВАГА**

На клемнику є небезпечна для життя напруга величиною до 250 В. Будь-які підключення до пристрою і роботи з його технічного обслуговування необхідно виконувати лише при вимкненому живленні пристрою.

За способом захисту від ураження електричним струмом пристрій відповідає класу II за ДСТУ EN 61140.

Під час експлуатування та технічного обслуговування необхідно дотримуватися вимог Правил технічної експлуатації електроустановок споживачів і Правил улаштування електроустановок.

Не допускається потрапляння вологи на контакти вихідного рознімача і внутрішні електроелементи пристрою. Пристрій заборонено використовувати в агресивних середовищах із вмістом в атмосфері кислот, лугів, мастил і т. п.

## 4 Монтаж

### 4.1 Установлення пристрою настінного кріплення Н

Для встановлення пристрою необхідно:

1. Закріпити кронштейн трьома гвинтами М4 × 20 на поверхні, що призначена для встановлення пристрою (див. [рисунок 4.2](#)).



#### ПРИМІТКА

Гвинти для кріплення кронштейна не входять до комплекту постачання.

2. Зачепити монтажний кутик на задній стінці пристрою за верхню кромку кронштейна.
3. Прикріпити пристрій до кронштейна гвинтом з комплекту постачання.

Демонтаж пристрою необхідно виконувати у зворотному порядку.



#### ПОПЕРЕДЖЕННЯ

Проводи підключати після зняття кришки пристрою. Для зручності підключення необхідно зафіксувати основу пристрою на кронштейні кріпильним гвинтом.

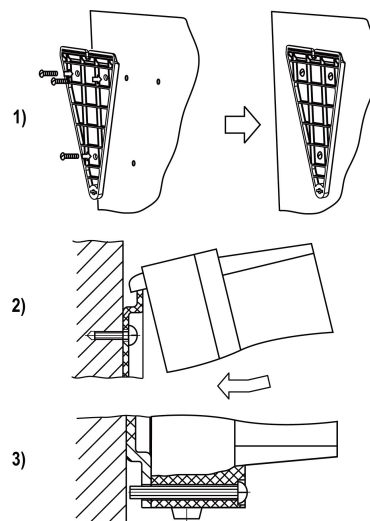


Рисунок 4.1 – Монтаж пристрою настінного кріплення

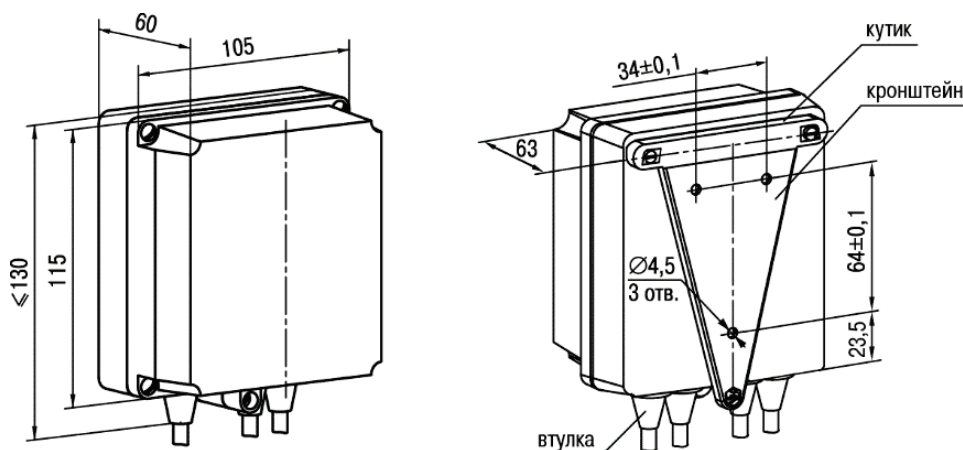


Рисунок 4.2 – Габаритні розміри корпусу Н



#### ПРИМІТКА

Втулки необхідно підрізати відповідно до діаметра вхідного кабелю.

## 4.2 Встановлення пристрою щитового кріплення Щ1

Для встановлення пристрою необхідно:

1. Підготувати на щиті керування монтажний виріз для встановлення пристрою (див. [рисунок 4.4](#)).
2. Установити прокладку на рамку пристрою для забезпечення ступеня захисту IP54.
3. Вставити пристрій у монтажний виріз щита.
4. Вставити фіксатори з комплекту постачання в отвори на бічних стінках пристрою.
5. Із зусиллям затягнути гвинти M4 × 35 з комплекту постачання в отворах кожного фіксатора так, щоб пристрій був щільно притиснутий до лицьової панелі щита.

Демонтаж пристрою необхідно виконувати у зворотному порядку.

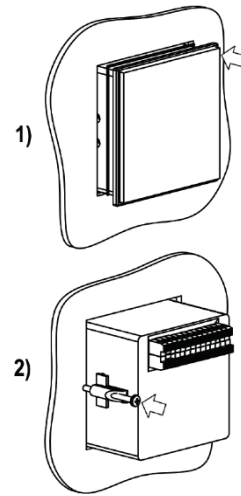


Рисунок 4.3 – Монтаж пристрою щитового кріплення

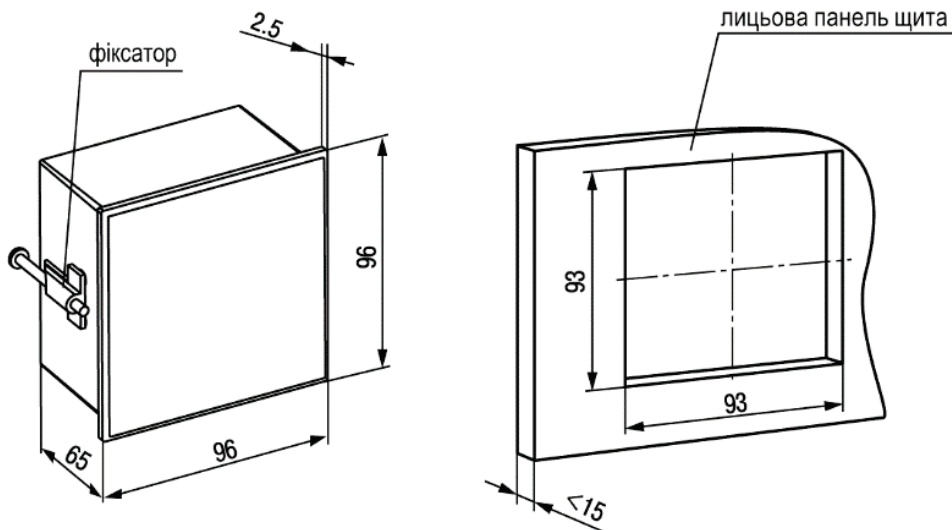


Рисунок 4.4 – Габаритні розміри корпусу Щ1

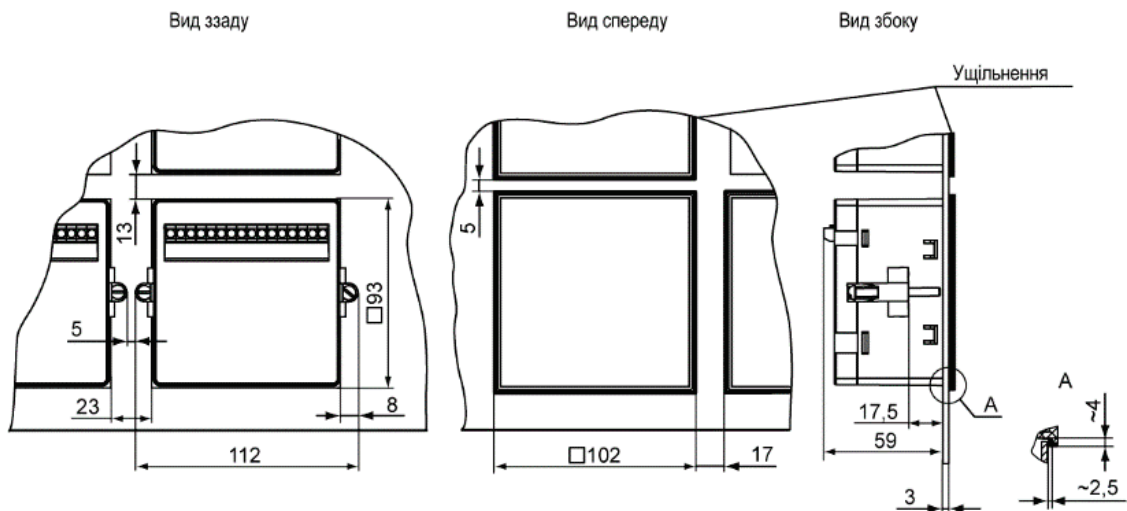


Рисунок 4.5 – Пристрій у корпусі Щ1, встановлений у щит завтовшки 3 мм

### 4.3 Встановлення пристрою щитового кріплення Щ2

Для встановлення пристрою необхідно:

1. Підготувати на щиті керування монтажний виріз для встановлення пристрою (див. [рисунок 4.7](#)).
2. Установити прокладку на рамку пристрою для забезпечення ступеня захисту IP54.
3. Вставити пристрій у монтажний виріз щита.
4. Вставити фіксатори з комплекту постачання в отвори на бічних стінках пристрою.
5. Із зусиллям затягнути гвинти M4 × 35 з комплекту постачання в отворах кожного фіксатора так, щоб пристрій був щільно притиснутий до лицьової панелі щита.

Демонтаж пристрою необхідно виконувати у зворотному порядку.

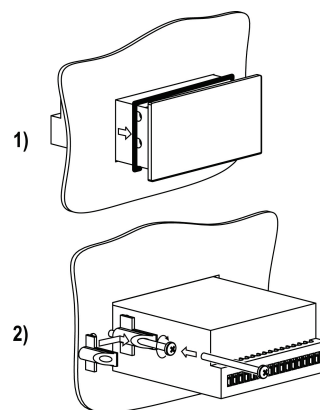


Рисунок 4.6 – Монтаж пристрою щитового кріплення

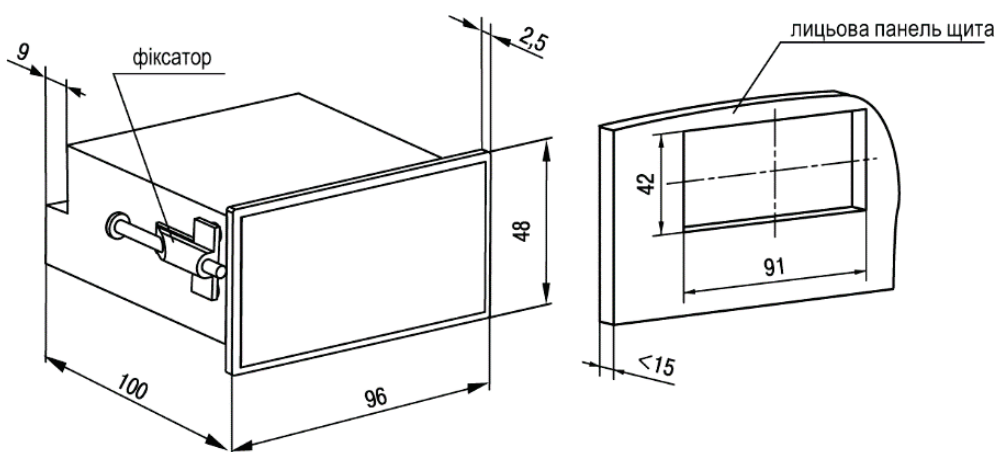


Рисунок 4.7 – Габаритні розміри корпусу Щ2

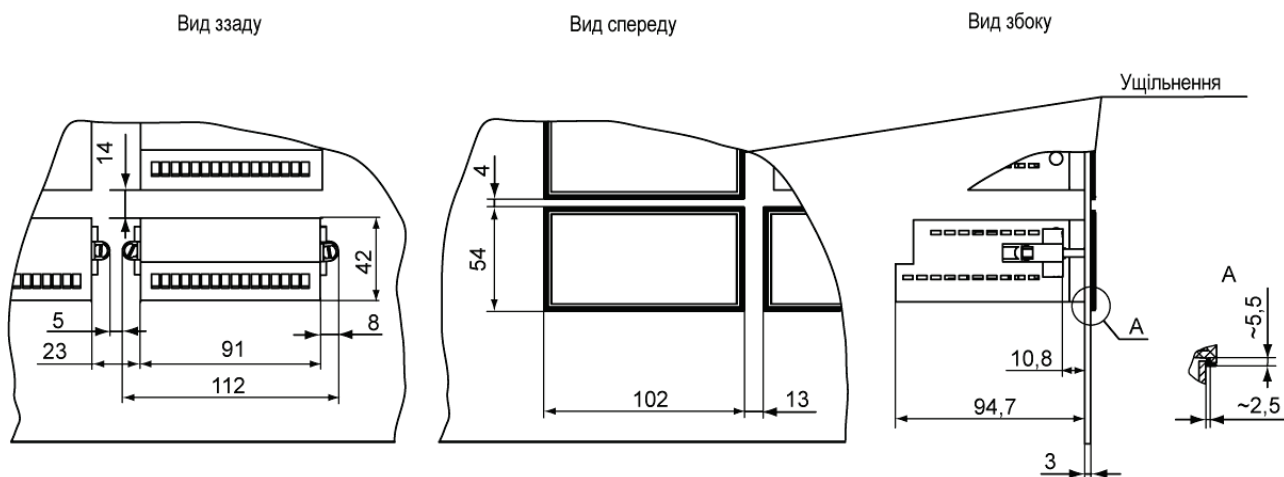
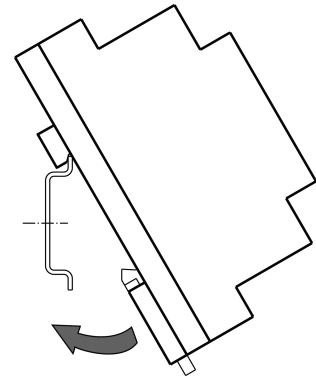


Рисунок 4.8 – Пристрій у корпусі Щ2, встановлений у щит завтовшки 3 мм

#### 4.4 Встановлення пристрою DIN-рейкового кріплення Д

Для встановлення пристрою необхідно:

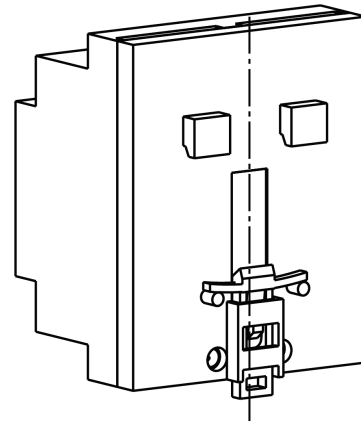
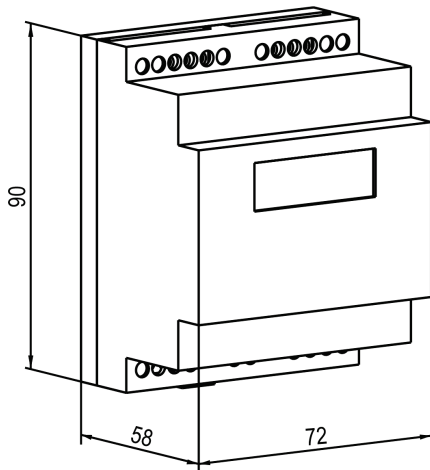
1. Підготувати місце на DIN-рейці для встановлення пристрою (див. [рисунок 4.10](#)).
2. Встановити пристрій на DIN-рейку.
3. Із зусиллям притиснути пристрій до DIN-рейки у напрямку, що показаний стрілкою, до фіксації защіпки.



**Рисунок 4.9 – Монтаж пристрою з кріпленням на DIN-рейку**

Для демонтажу пристрою необхідно:

1. Від'єднати лінії зв'язку із зовнішніми пристроями.
2. У вушко защіпки вставити вістря викрутки.
3. Зашчіпку відтиснути, після чого відвести пристрій від DIN-рейки.



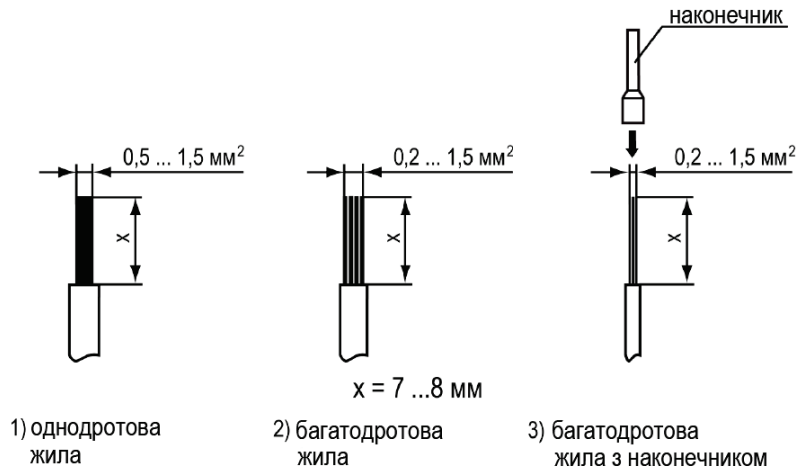
**Рисунок 4.10 – Габаритні розміри корпусу Д**

## 5 Підключення

### 5.1 Рекомендації щодо підключення

Для забезпечення надійності електричних з'єднань рекомендується використовувати мідні кабелі та проводи з однодротовими або багатодрововими жилами. Кінці проводів необхідно зачистити. Багатодровові жили необхідно залудити або використовувати кабельні наконечники.

Вимоги до поперечних перерізів жил кабелів зазначені на [рисунок 5.1](#).



**Рисунок 5.1 – Вимоги до перетину жил кабелів**

Загальні вимоги до ліній з'єднань:

- під час монтажу кабелів необхідно виділити сигнальні лінії зв'язку, що з'єднують пристрій з датчиком, у самостійну трасу (або кілька трас). Трасу (або кілька трас), розташувати окремо від силових кабелів, а також від кабелів, що створюють високочастотні та імпульсні завади;
- для захисту входів пристрою від впливу промислових електромагнітних завад необхідно екранувати лінії зв'язку пристрою з датчиком. Як екрани можуть бути використані спеціальні кабелі з екранувальними обплетеннями або заземлені сталеві труби відповідного діаметру. Екрани кабелів з екранувальними обплетеннями потрібно підключити до контакту функціонального заземлення (FE) у щиті керування;
- фільтри мережевих завад потрібно встановлювати в лініях живлення пристрою;
- іскрогасильні фільтри потрібно встановлювати в лініях комутації силового обладнання.

Монтуючи систему, в якій працює пристрій, потрібно враховувати правила організації ефективного заземлення:

- усі заземлювальні лінії прокладати за схемою «зірка» із забезпеченням гарного контакту із заземлювальним елементом;
- усі заземлювальні кола мають бути виконані проводами найбільшого перерізу;
- забороняється об'єднувати клеми пристрою і заземлювальні лінії.

### 5.2 Порядок підключення



#### НЕБЕЗПЕКА

Після розпакування пристрою необхідно переконатися, що під час транспортування він не був пошкоджений.

Якщо пристрій тривалий час знаходився при температурі нижче мінус 20 °С, то перед включенням і початком роботи його необхідно витримати в приміщенні з температурою, що відповідає робочому діапазону, протягом 30 хвилин.

Для підключення пристрою необхідно:

1. Підключити пристрій до джерела живлення.



#### УВАГА

Перед подачею живлення на пристрій необхідно перевірити правильність підключення напруги живлення та її рівень.

2. Підключити лінії зв'язку «пристрій – датчики» до первинних перетворювачів і входів пристрою.
3. Підключити лінії зв'язку «пристрій – навантаження» до виконавчих механізмів і виходів пристрою.
4. Подати живлення на пристрій.
5. Виконати налаштування пристрою.
6. Зняти живлення.

### 5.3 Призначення контактів клемника



#### ПОПЕРЕДЖЕННЯ

Сірим кольором позначено клеми, що не використовуються.

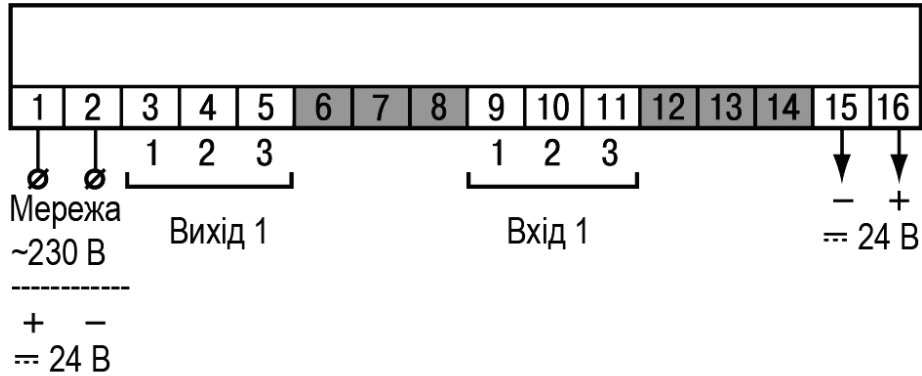


Рисунок 5.2 – Призначення контактів клемної колодки пристрою у настінному Н і щитовому Щ1, Щ2 типах корпусів

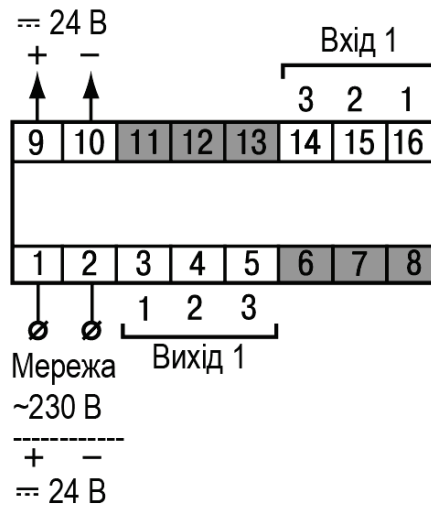


Рисунок 5.3 – Призначення контактів клемної колодки пристрою у DIN-рейковому Д корпусі

## 5.4 Підключення датчиків

### 5.4.1 Загальні відомості

Перелік датчиків, що підключаються, наведено в таблиці 2.2.



#### УВАГА

Для захисту вхідних кіл пристрою від можливого пробою зарядами статичної електрики, накопиченої на лініях зв'язку «пристрій – датчик», перед підключенням до клемника пристрою їх жили необхідно на 1–2 секунди з'єднати з гвинтом функціонального заземлення (FE) щита.

Під час перевірки справності датчика та лінії зв'язку необхідно відключити пристрій від мережі живлення. Щоб уникнути виходу пристрою з ладу під час «прозвонювання» зв'язків, необхідно використовувати вимірювальні пристрої з напругою живлення не більше 4,5 В. При більш високих напругах живлення цих пристроїв відключення датчика від пристрою є обов'язковим.

Параметри лінії з'єднання пристрою з датчиком наведені в таблиці 5.1.

Таблиця 5.1 – Параметри лінії з'єднання пристрою з датчиками

Тип датчика	Довжина ліній, м, не більше	Опір лінії, Ом, не більше	Виконання лінії
ТО	100	15	Дво- або трипроводова. Проводи однакової довжини і перерізу
ТП	20	100	Термоелектродний кабель (компенсаційний)
Уніфікований сигнал постійного струму	100	100	Двопроводова
Уніфікований сигнал напруги постійного струму	100	5	Двопроводова



#### ПОПЕРЕДЖЕННЯ

На схемах підключення замість номера входу (виходу) вказано X (наприклад, X-1).

### 5.4.2 Підключення ТО за трипроводовою схемою

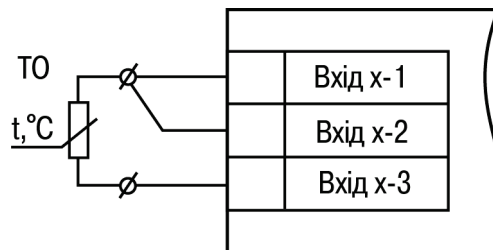


Рисунок 5.4 – Трипроводова схема підключення ТО

У пристрої використовується трипроводова схема підключення ТО.

Допускається з'єднання ТО з пристроєм за двопроводовою лінією тільки з обов'язковим виконанням певних умов (див. розділ нижче).

### 5.4.3 Підключення ТО за двопроводовою схемою

З'єднання ТО з пристроєм за двопроводовою схемою необхідно виконувати у разі неможливості використання трипроводової схеми, наприклад, під час установлення пристрою на об'єктах, що обладнані раніше прокладеними двопроводовими монтажними трасами.

Для компенсації паразитного опору проводів необхідно:

1. Перед початком роботи встановити перемички між контактами Вхід X-1 і Вхід X-2 клемника пристрою, а двопроводову лінію підключити до контактів Вхід X-2 і Вхід X-3.
2. Підключити до протилежних від пристрою кінців лінії зв'язку «ТО-пристрій» замість ТО магазин опорів з класом точності не більше 0,05 (наприклад, P4831).

3. Установити на магазині опорів значення, що дорівнює опорі ТО при температурі 0 °С (залежно від типу датчика).
4. Подати живлення на пристрій.
5. Через 15–20 секунд за показаннями цифрового індикатора визначити значення відхилення температури від 0 °С по кожному каналу вимірювання.
6. Ввести до пам'яті пристрою значення корекції **зсув характеристики**  $b$  і  $t$ , що дорівнює за величиною показам пристрою і взяте з протилежним знаком.
7. Перевірити правильність задання корекції. Для цього вийти з налаштування і переконатися, що на цифровому індикаторі відображається значення  $0,0 \pm 0,2$  °С.
8. Відключити живлення пристрою, від'єднати лінію зв'язку від магазину опорів і підключити її до ТО.

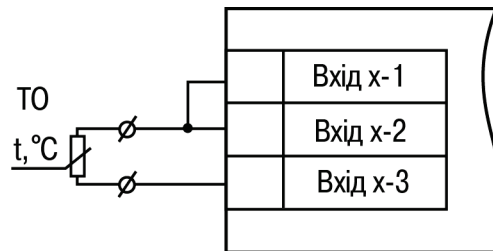


Рисунок 5.5 – Двопроводова схема підключення ТО

#### 5.4.4 Підключення ТП



##### УВАГА

Заборонено використовувати ТП з неізольованим робочим спаєм.

У пристрої передбачено схему автоматичної компенсації температури вільних кінців ТП. Датчик температури «холодного спаю» встановлений поруч із клемником пристрою.



##### ПОПЕРЕДЖЕННЯ

Для відключення компенсації «холодного спаю» необхідно ввести код **100** (див. [розділ 7.1](#)). Компенсація «холодного спаю» буде знову включена лише при зміні коду датчика або новому увімкненні пристрою.

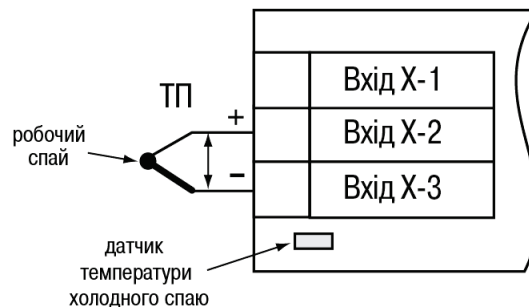


Рисунок 5.6 – Схема підключення термопар

### 5.4.5 Підключення датчиків з уніфікованим вихідним сигналом струму або напруги

Підключати датчики з вихідним сигналом у вигляді постійної напруги (від мінус 50,0 до 50,0 мВ або від 0 до 1,0 В) можливо безпосередньо до вхідних контактів пристрою.

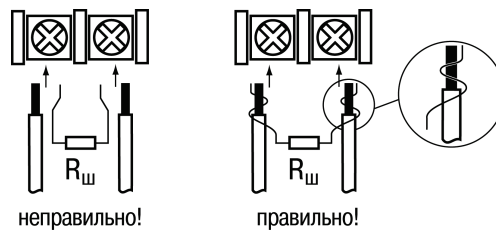


Рисунок 5.7 – Підключення шунтувального резистора

Підключення датчиків з виходом у вигляді струму (0...5,0 мА, 0...20,0 мА або 4,0...20,0 мА) необхідно тільки після встановлення шунтувального резистора з опором 49,9 Ом (допуск не більше 0,1 %), який потрібно під'єднувати за [рисунок 5.9](#). Вивід резистора має заводиться з тієї ж сторони гвинтової клеми, що і провід від датчика. У разі використання провода з поперечним перерізом понад 0,35 мм кінець провода і вивід резистора необхідно скрутити або спаяти.



#### УВАГА

Невиконання цієї вимоги може призвести до пропадання контакту між виводом резистора та клемою, що призведе до пошкодження входу пристрою!

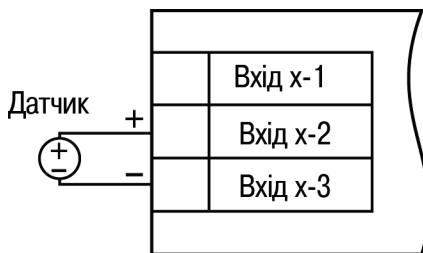


Рисунок 5.8 – Схема підключення активного датчика з виходом у вигляді напруги -50...50 мВ або 0...1 В

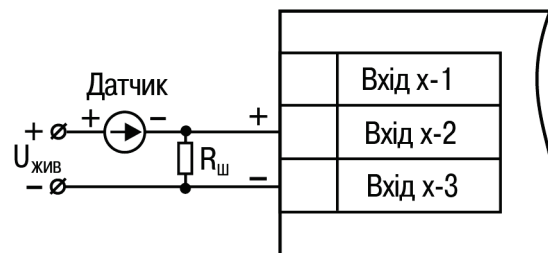


Рисунок 5.9 – Схема підключення пасивного датчика зі струмовим виходом 0... 5 мА або 0 (4)...20 мА  $R_{ш} = 49,9 \pm 0,025 \text{ Ом}$

Схема підключення пасивного датчика із живленням від пристрою наведена на [рисунок 5.10](#).



#### УВАГА

У разі короткого замикання контактів «+» і «-» вбудованого джерела живлення пристрій перезавантажується.

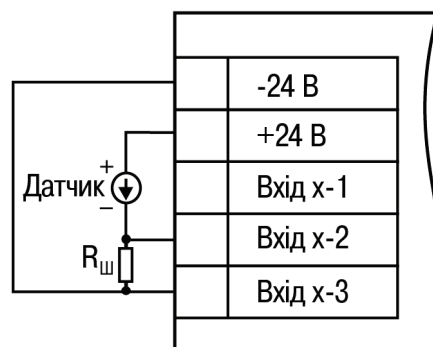


Рисунок 5.10 – Схема підключення пасивного датчика із живленням від пристрою



#### ПОПЕРЕДЖЕННЯ

Максимальний вихідний струм вбудованого джерела живлення (для модифікацій зі змінною напругою живлення 90...245 В) 80 мА.

Максимальний вихідний струм вбудованого джерела живлення (для модифікацій з постійною напругою живлення 20...375 В) 50 мА.

## 5.5 Підключення навантаження до ВП

### 5.5.1 Підключення навантаження до ВП типу Р

Схему підключення навантаження до ВП типу Р наведено на [рисунок 5.11](#).



#### ПОПЕРЕДЖЕННЯ

Комутовані силові кола повинні мати напругу не більше 230 В і робочий струм не більше 8 А.

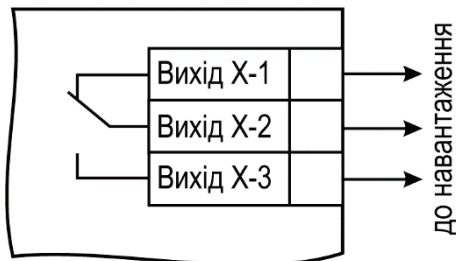


Рисунок 5.11 – Схема підключення навантаження до ВП типу Р

### 5.5.2 Підключення навантаження до ВП типу К

Схему підключення навантаження до ВП наведено на [рисунок 5.12](#). Щоб транзистор не вийшов із ладу через великий струм самоіндукції, необхідно встановити діод VD1 паралельно обмотці зовнішнього реле P1.



#### ПОПЕРЕДЖЕННЯ

Характеристики низьковольтного реле P1: напруга не більше 50 В при струмі не більше 400 мА.

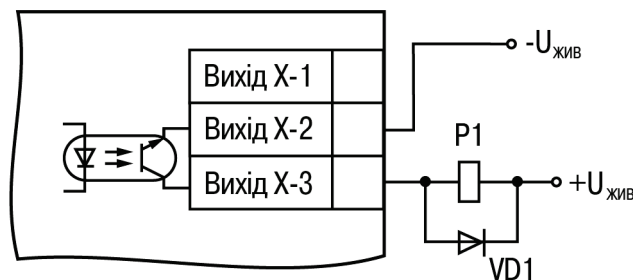


Рисунок 5.12 – Схема підключення навантаження до ВП типу К

### 5.5.3 Підключення навантаження до ВП типу Т

Вихід «Т» має два стани: з низьким (від 0 до 1 В) і високим (від 4 до 6 В) рівнем напруги. У пристрої використовуються виходи, що виконані на основі транзисторного ключа n-p-n-типу.



#### УВАГА

Максимальна довжина з'єднувального кабелю між пристроєм з виходом Т і твердотільним реле не повинна перевищувати 3 м.

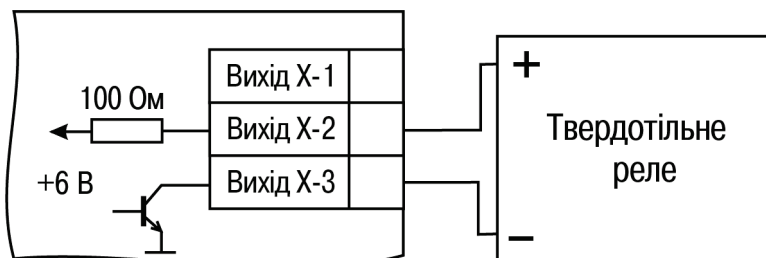


Рисунок 5.13 – Схема підключення навантаження до ВП типу Т

Вихідний елемент не має гальванічної ізоляції. Гальванічну ізоляцію забезпечує само твердотільне реле.

### 5.5.4 Підключення навантаження до ВП типу С

ВП типу С має внутрішню схему переходу через нуль і вмикається в коло керування потужного симістора або пари зустрічно-паралельно увімкнених тиристорів через обмежувальний резистор R1 (див. рисунки далі). Значення опору резистора визначає струм керування симістора. Навантажувальна здатність виходу – струм не більше 50 мА при змінній напрузі не більше 250 В. Для запобігання пробією тиристорів через високовольтні стрибки напруги в мережі рекомендується підключати до їх виводів фільтрувальний RC-ланцюжок (R2C1).

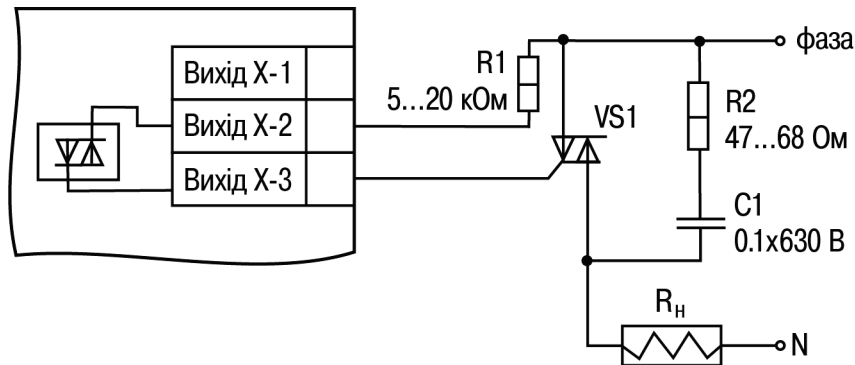


Рисунок 5.14 – Схема підключення силового симістора до ВП типу С

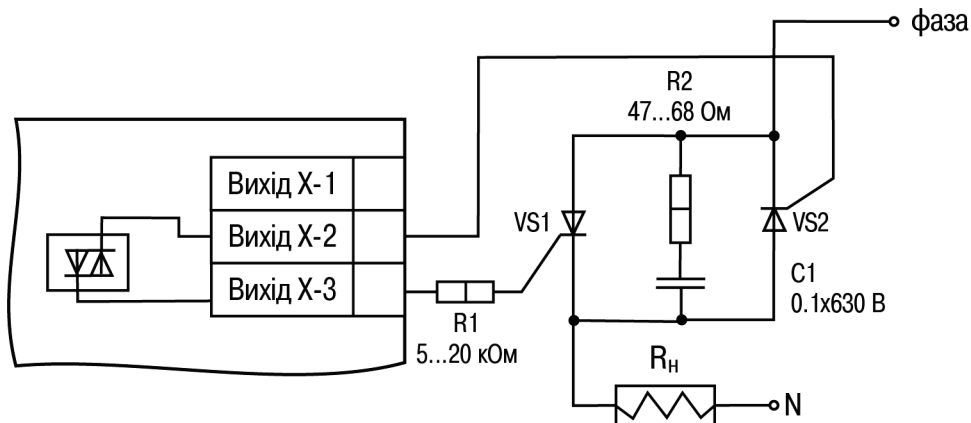


Рисунок 5.15– Схема зустрічно-паралельного підключення двох тиристорів до ВП типу С

### 5.5.5 Підключення навантаження до ВП типу І

Схему підключення навантаження до ВП наведено на [рисунку 5.16](#).

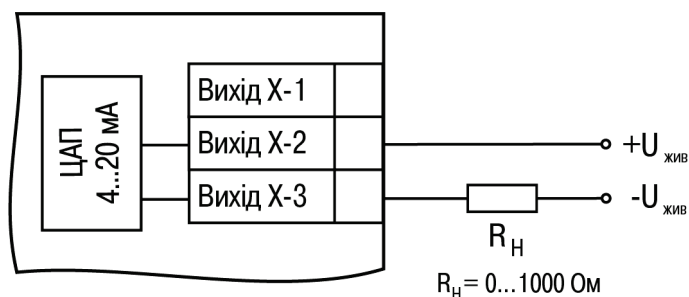


Рисунок 5.16 – Схема підключення навантаження до ВП типу І

Для живлення ВП можливе використання вбудованого джерела 24 В.



#### УВАГА

Напруга джерела живлення ЦАП не повинна бути більше 30 В.

Опір навантаження  $R_H$  залежить від напруги джерела живлення  $U_{жив}$  і вибирається за графіком (див. [рисунку 5.17](#)).

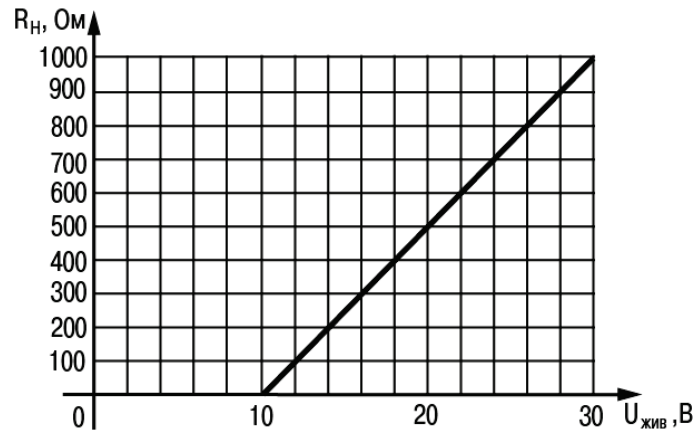


Рисунок 5.17 – Графік залежності  $R_H$  ( $U_{жив}$ )

Якщо для вимірювання сигналу струму використовується вимірювальний шунт  $R_{вим}$  і його номінал менше потрібного опору навантаження, необхідно використовувати додатковий обмежувальний резистор  $R_{обм}$  (див. [рисунок 5.18](#)).

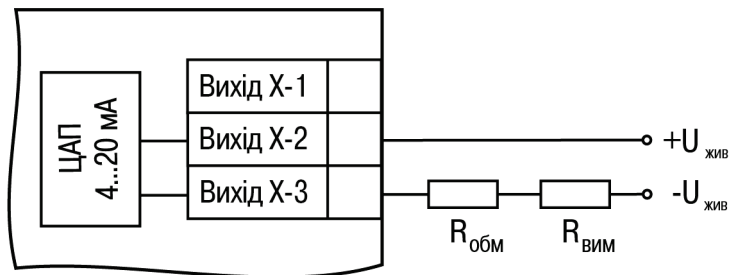


Рисунок 5.18 – Схема підключення навантаження з вимірювальним шунтом

Опір обмежувального резистора обчислюється за формулою:  $R_{обм} = R_H - R_{вим}$



**УВАГА**

Допускається використання резистора з величиною опору, що відрізняється від розрахованої не більше, ніж на  $\pm 10\%$ .

Типові співвідношення:

$U_{жив} = 12\text{ В}$ ,  $R_H = R_{вим} = 100\text{ Ом}$ ;

$U_{жив} = 24\text{ В}$ ,  $R_H = 700\text{ Ом}$  ( $R_{вим} = 100\text{ Ом}$ ,  $R_{обм} = 620\text{ Ом}$ ).

**5.5.6 Підключення навантаження до ВП типу У**

Схему підключення навантаження наведено на [рисунок 5.19](#).

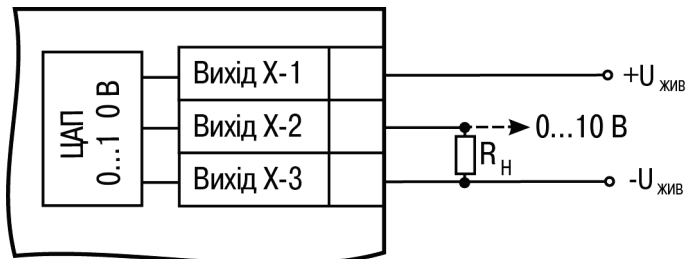


Рисунок 5.19 – Схема підключення навантаження до ВП типу У

Опір навантаження  $R_H$ , що підключається до ЦАП, має бути не менше 2 кОм. Для живлення ВП можливе використання вбудованого джерела живлення 24 В.



**УВАГА**

Напруга джерела живлення ЦАП не повинна перевищувати 30 В.

## 6 Експлуатування

### 6.1 Принцип роботи

Функціональну схему пристрою наведено на [рисунку 6.1](#).

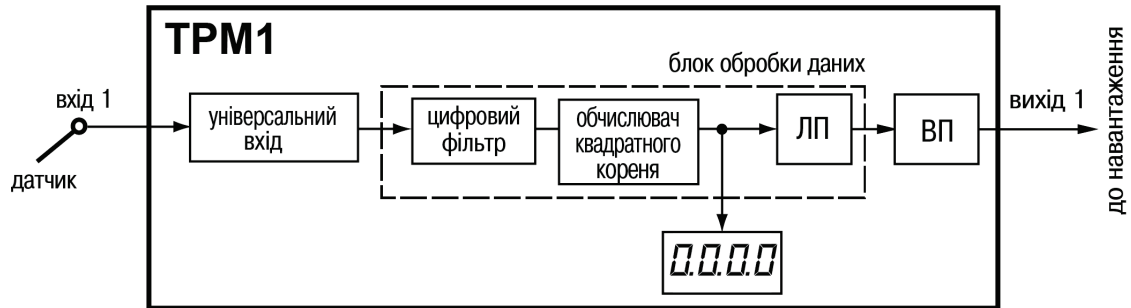


Рисунок 6.1 – Функціональна схема пристрою

Під час обробки вимірюного значення виконуються такі функції:

- цифрова фільтрація вимірювань (для зменшення впливу зовнішніх імпульсних завад на експлуатаційні характеристики пристрою);
- корекція вимірювальної характеристики датчиків (для усунення початкової похибки перетворення вхідних сигналів і похибок, що вносяться з'єднувальними проводами);
- обчислення квадратного кореня з урахуванням налаштувань масштабування. Виконується для роботи з уніфікованими датчиками, сигнал яких пропорційний квадрату вимірюваної величини (наприклад, датчики витрати рідини або газу);

Виміряне значення використовується як вхідне значення для логічного пристрою. ЛП аналізує вхідне значення і формує вихідний сигнал відповідно до вибраних параметрів налаштування.

Вихідний пристрій ВП передає сигнали керування на виконавчі механізми. ВП може бути дискретного або аналогового типу.

### 6.2 Керування та індикація

На лицьовій панелі пристрою розташовані елементи індикації та керування (див. [рисунок 6.2](#)):

- чотирирозрядний семисегментний цифровий індикатор;
- чотири світлодіоди;
- три кнопки.

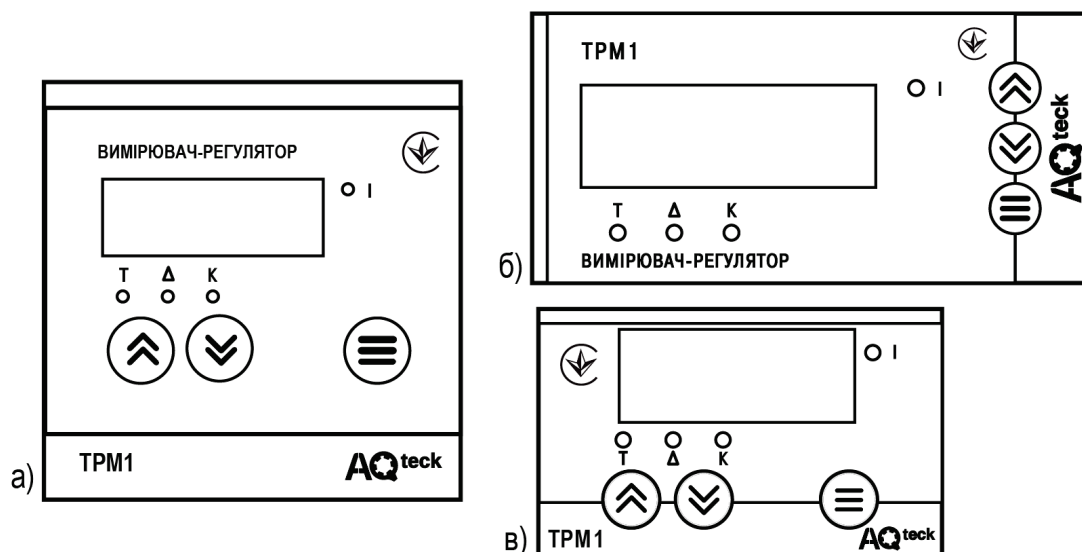


Рисунок 6.2 – Лицьова панель пристрою для корпусів: а) настінного Н і щитового кріплення Щ1; б) щитового Щ2; в) DIN-рейкового Д





Таблиця 6.1 – Призначення цифрового індикатора

Режим роботи пристрою	Відображувана інформація
Робота	Вимірне значення Т
Налаштування	Позначення і значення параметрів налаштування
Аварія	Позначення помилки

Таблиця 6.2 – Призначення світлодіодів

Світлодіод	Стан	Значення
К	Світиться	ВП у стані ВКЛЮЧЕНО (тільки для ВП дискретного типу)
Т	Світиться	Включено режим введення значення уставки регульованої величини
І	Світиться	На цифровому індикаторі відображаються показання першого каналу вимірювання (Т)
	Блимає	Аварійна ситуація на першому вході
Δ	Світиться	Включено режим введення значення гістерезису компаратора або смуги пропорційності П-регулятора

Таблиця 6.3 – Призначення кнопок

Кнопка	Режим роботи пристрою	Значення
	Робота	Натискання < 1 с: • Вхід на перший рівень налаштування; Натискання > 3 с: • Вхід на другий рівень налаштування
	Налаштування	• Вхід до групи параметрів налаштування; • Вхід у режим редагування параметра
	Робота	Перегляд заданого значення уставки ЛП
 	Налаштування	• Навігація по меню налаштування; • Збільшення/зменшення параметра (для прискорення затиснути кнопку)

### 6.3 Увімкнення і робота

Під час роботи пристрій керує зовнішнім виконавчим пристроєм за заданим режимом роботи ЛП. Візуальний контроль над роботою вихідного пристрою дискретного типу може здійснюватися оператором за світлодіодом К. Засвічення світлодіода сигналізує про переведення логічного пристрою і пов'язаного з ним виходу у стан УВІМКНЕНО, а згасання – у стан ВИМКНЕНО.



#### ПОПЕРЕДЖЕННЯ

Під час використання аналогового виходу (ВП типу І або У) світлодіод К не задіяний.

Під час роботи пристрій перевіряє справність підключених датчиків. Аварійними ситуаціями по входу вважаються такі:

- вихід із ладу датчика (обрив або коротке замикання ТО, обрив ТП або уніфікованого датчика);
- вихід вимірюваної величини за діапазон вимірювання (див. [таблицю 2.2](#)).

У разі виникнення аварії по входу пристрій переходить у такий стан:

- блимає світлодіод каналу, на якому виявлено аварію;
- на цифровий індикатор виводиться повідомлення про аварійну ситуацію (див. [Додаток Б](#)).



#### ПОПЕРЕДЖЕННЯ

Пристрій відображає:

- температуру «холодного сну» – у разі короткого замикання ТП;
- значення нижньої межі діапазону – у разі короткого замикання датчиків 0...1 В, замикання шунта 0...5 мА, 0...20 мА або обриву датчиків 0...5 мА, 0...20 мА;
- значення середини діапазону – у разі короткого замикання датчика –50...+50 мВ.

## 7 Налаштування

### 7.1 Послідовність налаштування

Налаштування пристрою призначено для встановлення і запису програмованих параметрів до енерго-незалежної пам'яті пристрою.

Пристрій має два рівні налаштування.

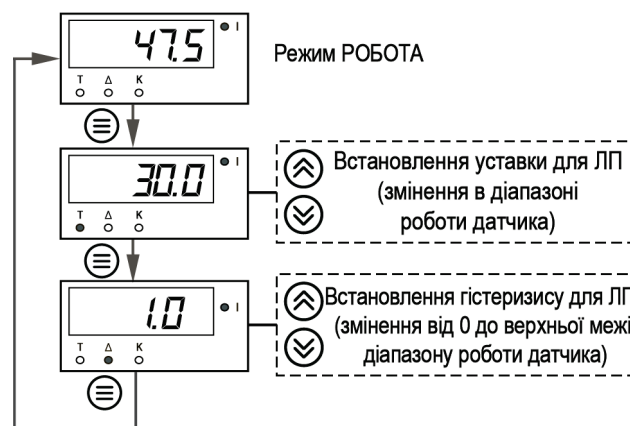
**На першому рівні** здійснюється перегляд і змінення значень параметрів регулювання:

- уставки  $T$ ;
- гістерезису  $\Delta$ .

Для доступу до параметрів налаштування необхідно натиснути кнопку .

Якщо протягом 20 секунд під час налаштування не виконуються операції з кнопками, пристрій автоматично повертається до роботи.


Послідовність роботи з пристроєм на першому рівні налаштування наведено на [рисунку 7.1](#).



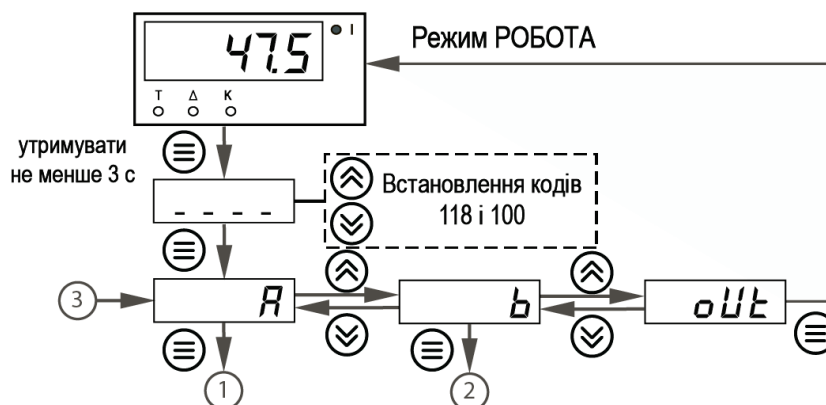
**Рисунок 7.1 – Послідовність роботи з пристроєм на першому рівні налаштування**

**На другому рівні** налаштування здійснюється перегляд і необхідне змінення функціональних параметрів пристрою. Функціональні параметри пристрою поділені на групи:

- група *A* (параметри, що визначають логіку роботи пристрою);
- група *b* (параметри, що відповідають за налаштування вимірювальної частини пристрою).

Для входу на другий рівень налаштування необхідно натиснути і утримувати кнопку  не менше 3 секунд.

Послідовність процедури налаштування пристрою на другому рівні для обох груп параметрів наведено на [рисунку нижче](#).



**Рисунок 7.2 – Послідовність роботи з пристроєм на другому рівні налаштування**



#### УВАГА

**118** – Код скидання програмованих параметрів до заводських налаштувань.

**100** – Код відключення компенсації «холодного сну».

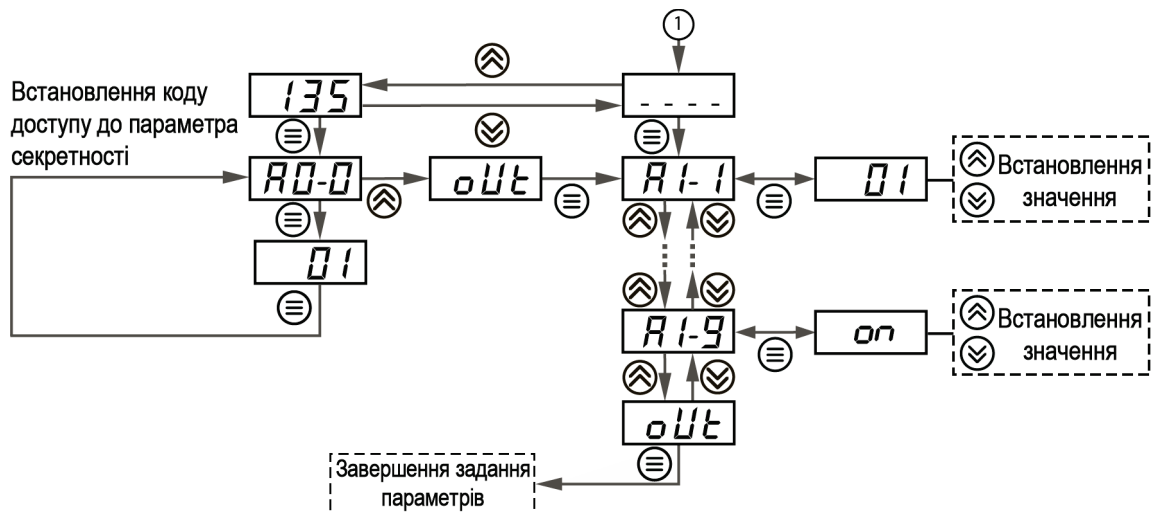


Рисунок 7.3 – Послідовність роботи з пристроєм на другому рівні налаштування (для групи параметрів А)

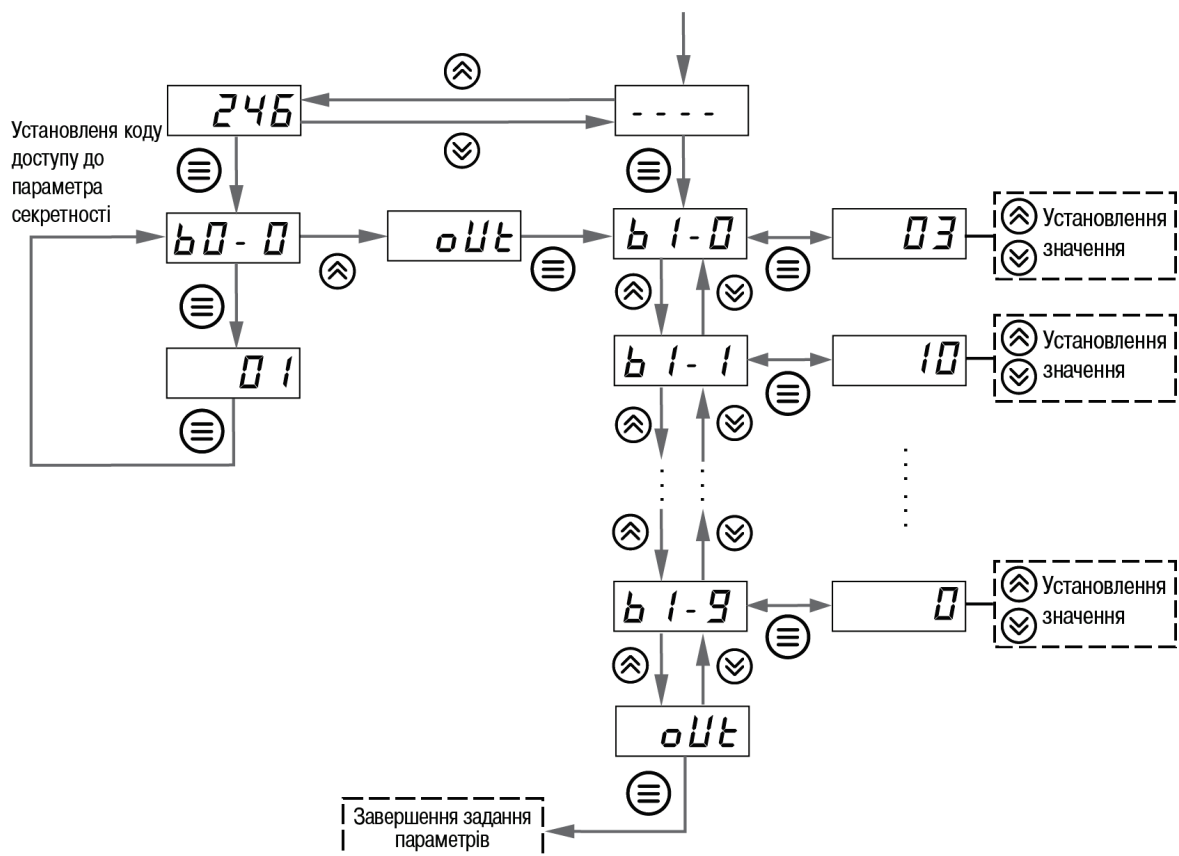


Рисунок 7.4 – Послідовність роботи з пристроєм на другому рівні налаштування (для групи параметрів б)



#### ПОПЕРЕДЖЕННЯ

Перелік програмованих параметрів наведено в [Додатку А](#).

Для захисту параметрів від несанкціонованого змінення призначені параметри секретності *A0-0* і *B0-0*. У них встановлюється заборона на змінення параметрів відповідної групи і параметрів регулювання.

## 7.2 Налаштування цифрової фільтрації вимірювань

Для додаткового захисту від електромагнітних завад у пристрої передбачено програмний цифровий фільтр низьких частот. Цифрова фільтрація проводиться в два етапи.

**На першому етапі фільтрації** з поточних вимірювань вхідних параметрів відфільтровуються значення, що мають явно виражені «провали» або «викиди». Для цього пристрій обчислює різницю між результатами вимірювань вхідної величини, що проведені у двох останніх циклах опитування, та порівнює її із

заданим значенням, що має назву **смуга фільтра**. Якщо обчислена різниця перевищує встановлену межу, то виконується повторне вимірювання, отриманий результат відкидається, а значення смуги фільтра подвоюється. У разі підтвердження нового значення фільтр перебудовується (тобто смуга фільтра зменшується до початкової) на новий стабільний стан вимірюваної величини. Такий алгоритм дає змогу захистити пристрій від впливу одиничних імпульсних і комутаційних завад, що виникають на виробництві під час роботи силового обладнання.

На другому етапі фільтрації здійснюється згладжування (демпфування) сигналу з метою усунення шумових складових. Основною характеристикою згладжувального фільтра є «стала часу фільтра» – інтервал, протягом якого змінення вихідного сигналу досягає **0,63** від змінення вхідного сигналу.

Часові діаграми роботи цифрових фільтрів наведені на [рисунок.7.5](#).

**Смуга фільтра** задається в одиницях вимірюваної величини параметром  $b_{1-8}$ . Зменшення смуги фільтра покращує заводозахищеність вимірювального каналу, але приводить до уповільнення реакції пристрою на швидке змінення вхідної величини. Тому при низькому рівні завад або при роботі зі швидко мінливими процесами рекомендується збільшити значення смуги фільтра або відключити дію цього параметра. У разі роботи в умовах сильних завад для усунення їх впливу на роботу пристрою необхідно зменшити значення смуги фільтра. Для відключення фільтра необхідно встановити нульове значення параметра  $b_{1-8}$ .

**Стала часу фільтра** задається в секундах параметром  $b_{1-9}$ . Збільшення значення сталої часу фільтра поліпшує заводозахищеність вимірювального каналу, але одночасно збільшує його інерційність, тобто реакція пристрою на швидкі змінення вхідної величини уповільнюється. Для відключення фільтра необхідно встановити нульове значення параметра  $b_{1-9}$ .

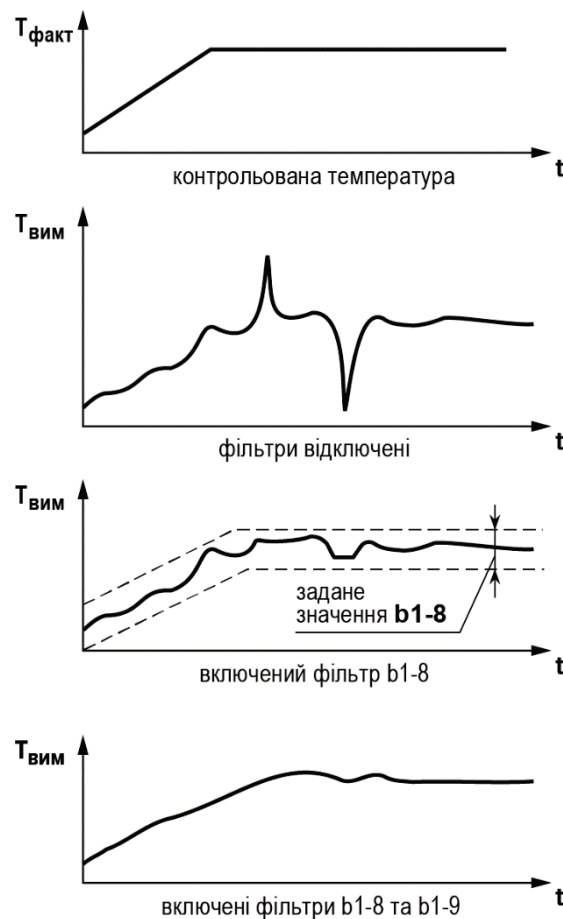


Рисунок 7.5 – Часові діаграми роботи цифрових фільтрів

### 7.3 Корекція вимірювальної характеристики датчиків

Для усунення початкової похибки перетворення вхідних сигналів, виміряне пристроєм значення може бути відкориговано. У пристрої є два типи корекції, що дають змогу здійснювати зсув або нахил характеристики на задану величину.



#### УВАГА

У разі підключення ТО за двопроводовою схемою необхідно виконувати корекцію **зсув характеристики** в обов'язковому порядку. Визначення значення параметра **зсув характеристики** виконується за методикою, наведеною в [розділі 5.4.3](#).

Зсув характеристики застосовується:

- для компенсації похибок, що вносяться опором підвідних проводів у разі використання двопроводової схеми підключення ТО;
- у разі відхилення у ТО значення  $R_0$ .

Така корекція здійснюється шляхом додавання до вимірної величини значення  $\delta$ .

Значення  $\delta$  задається параметром  $b \text{ } t \text{ } t$ .

Приклад зсуву характеристики для датчика ТОМ (Cu50) графічно наведено на [рисунку 7.6](#).

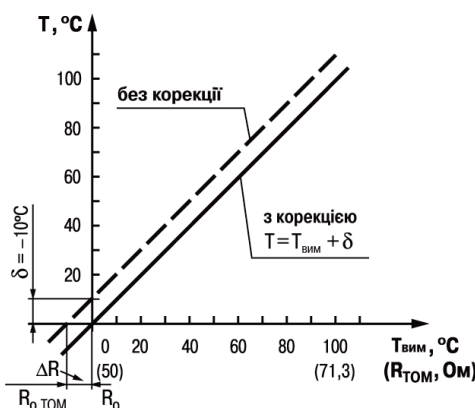


Рисунок 7.6 – Корекція «зсув характеристики»

Змінення нахилу характеристики здійснюється шляхом множення вимірної (і скоригованої «зсувом», якщо ця корекція необхідна) величини на поправковий коефіцієнт  $\beta$ , значення якого задається параметром  $b \text{ } t \text{ } 2$ . Приклад змінення нахилу вимірювальної характеристики графічно зображений на [рисунку 7.7](#). Цей вид корекції використовується, зазвичай, для компенсації похибок самих датчиків (наприклад, у разі відхилення у термометрів опору параметра  $\alpha$  від стандартного значення) або похибок, що пов'язані з розкидом опорів шунтувальних резисторів (при роботі з перетворювачами, вихідним сигналом яких є струм). Значення поправкового коефіцієнта  $\beta$  задається в безрозмірних одиницях у діапазоні від 0,900 до 1,100 і перед установленням визначається за формулою:

$$\beta = \frac{P_{\text{факт}}}{P_{\text{вим}}} \quad (7.1)$$

де  $P_{\text{факт}}$  – фактичне значення контрольованої вхідної величини;

$P_{\text{вим}}$  – виміряне пристроєм значення тієї ж величини.

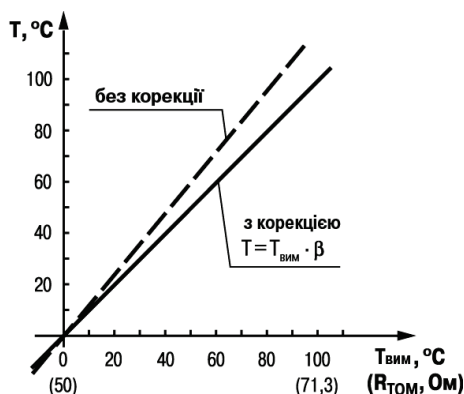


Рисунок 7.7 – Корекція «нахил характеристики»

Визначити необхідність введення поправкового коефіцієнта можна, вимірявши максимальне або близьке до нього значення параметра, де відхилення нахилу вимірювальної характеристики є найбільш помітним.

## 7.4 Налаштування обчислення квадратного кореня

Ця функція призначена для датчиків з вихідним сигналом, що пропорційний квадрату вимірюваного сигналу.

Щоб увімкнути/вимкнути обчислювач, необхідно встановити відповідні значення параметра *b 1-3*. Обчислення квадратного кореня  $T$  з урахуванням налаштувань масштабування відбувається за такою формулою:

$$T = \Pi_{\text{н}} + \sqrt{I_{\text{x}}} (\Pi_{\text{в}} - \Pi_{\text{н}}) \quad (7.2)$$

де  $\Pi_{\text{н}}$  – встановлене нижнє значення межі діапазону вимірювання (*b 1-5*);

$\Pi_{\text{в}}$  – встановлене верхнє значення межі діапазону вимірювання (*b 1-5*);

$I_{\text{x}}$  – значення сигналу з датчика у відносних одиницях діапазону від 0,000 до 1,000.

## 7.5 Налаштування режиму роботи ЛП

ЛП може працювати в таких режимах:

- пристрій порівняння;
- П-регулятор;
- реєстратор.

Для налаштування роботи ЛП необхідно встановити такі параметри:

- режим роботи ЛП (*A 1-1*);
- сигнал на вході ЛП (*A 1-2*);
- додаткові параметри залежно від вибраного режиму роботи ЛП.

Режим роботи ЛП установлюється відповідним кодом у параметрі *A 1-1*, див. таблицю нижче.

**Таблиця 7.1 – Налаштування режиму роботи ЛП**

Режим роботи ЛП	Значення параметра	Коментар
ЛП вимкнено	<b>OFF</b>	ЛП не працює, переходить у стан ВІДКЛЮЧЕНИЙ, відповідний ВП переходить у стан, що визначається параметром <i>A 1-9</i>
Пристрій порівняння	<b>01</b>	<b>Прямий гістерезис</b> (для нагрівача)
	<b>02</b>	<b>Зворотний гістерезис</b> (для охолоджувача)
	<b>03</b>	<b>П-подібна характеристика</b> (для сигналізації про входження контрольованої величини в задані межі).
	<b>04</b>	<b>U-подібна характеристика</b> (для сигналізації про вихід контрольованої величини за задані межі).
П-регулятор	<b>05</b>	Прямо пропорційний закон (нагрівач)
	<b>06</b>	Обернено пропорційний закон (охолоджувач)
Реєстратор	<b>07</b>	-

### 7.5.1 Налаштування режиму пристрою порівняння



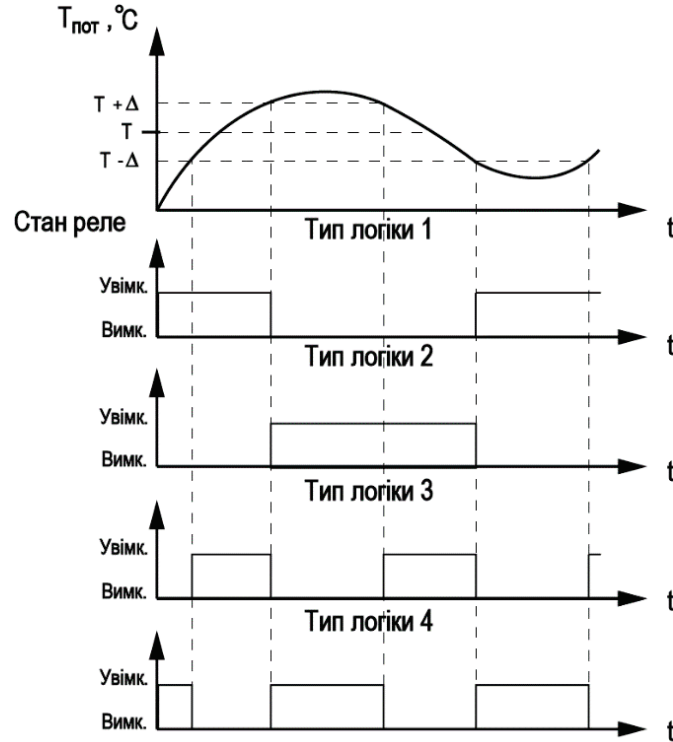
#### **УВАГА**

У режимі пристрою порівняння ЛП може працювати, якщо у пристрої встановлено пов'язаний з ним ВП дискретного типу – електромагнітне реле, транзисторна оптопара або оптосимістор

Під час роботи в режимі пристрою порівняння ЛП працює за одним із типів логіки (див. [рисунок 7.8](#)):

- **тип логіки 1** (прямий гістерезис) застосовується в разі використання пристрою для керування роботою нагрівача (наприклад, ТЕНу) або сигналізації про те, що значення поточного вимірювання ( $T_{\text{пот}}$ ) менше уставки ( $T$ ). При цьому ВП, що підключений до ЛП, спочатку вмикається при поточних значеннях  $T_{\text{пот}} < (T - \Delta)$ , вимикається при  $T_{\text{пот}} > (T + \Delta)$  та знову вмикається при  $T_{\text{пот}} < (T - \Delta)$ , здійснюючи тим самим двопозиційне регулювання по уставці  $T$  з гістерезисом  $\pm\Delta$ ;

- **тип логіки 2** (зворотний гістерезис) застосовується в разі використання пристрою для керування роботою охолоджувача (наприклад, вентилятора) або сигналізації про перевищення значення уставки. При цьому ВП спочатку вмикається при значеннях  $T_{\text{пот}}(T + \Delta)$ , а вимикається при  $T_{\text{пот}} < (T - \Delta)$ ;
- **тип логіки 3** (П-подібна) застосовується при використанні пристрою для сигналізації про входження контрольованої величини до заданих меж. При цьому ВП вмикається при  $(T - \Delta) < T_{\text{пот}} < (T + \Delta)$ ;
- **тип логіки 4** (U-подібна) застосовується при використанні пристрою для сигналізації про вихід контрольованої величини за задані межі. При цьому ВП вмикається при  $T_{\text{пот}} < (T - \Delta)$  і  $T_{\text{пот}} > (T + \Delta)$ .



**Рисунок 7.8 – Типи логіки під час роботи ЛП у режимі пристрою порівняння**

Значення уставки ( $T$ ) і гістерезису ( $\Delta$ ) задаються в параметрах регулювання на першому рівні налаштування.

Для ЛП, що працює в режимі пристрою порівняння, може бути заданий час затримки увімкнення і час затримки вимкнення. ЛП вмикає або вимикає ВП, якщо умова, що викликає змінення стану, зберігається принаймні протягом часу, встановленого в параметрах *Я І-5* і *Я І-Б* відповідно (див. [рисунок 7.9](#)).

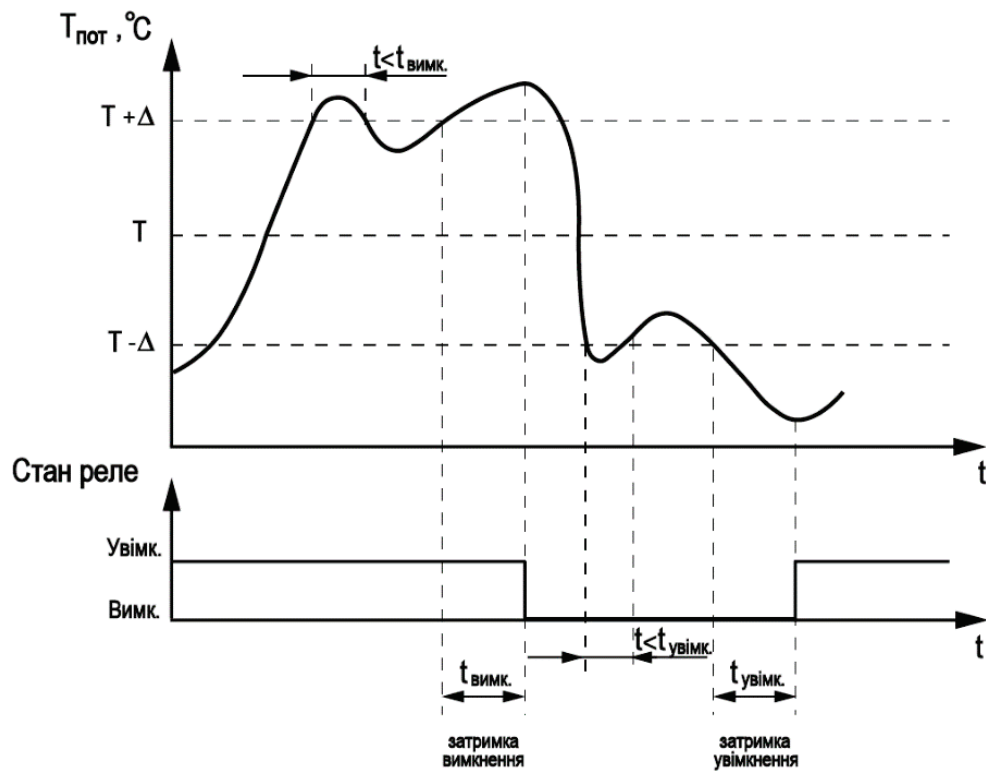


Рисунок 7.9 – Задання затримок увімкнення/вимкнення ВП для типу логіки 1

Для ЛП, що працює в режимі пристрою порівняння, може бути заданий мінімальний час утримання виходу в замкнутому (параметр  $R\ I-7$ ) і розімкненому (параметр  $R\ I-8$ ) станах. ЛП утримує ВП у відповідному стані протягом часу, що заданий в цих параметрах, навіть якщо за логікою роботи пристрою порівняння потрібне перемикання (див. [рисунок 7.10](#)).

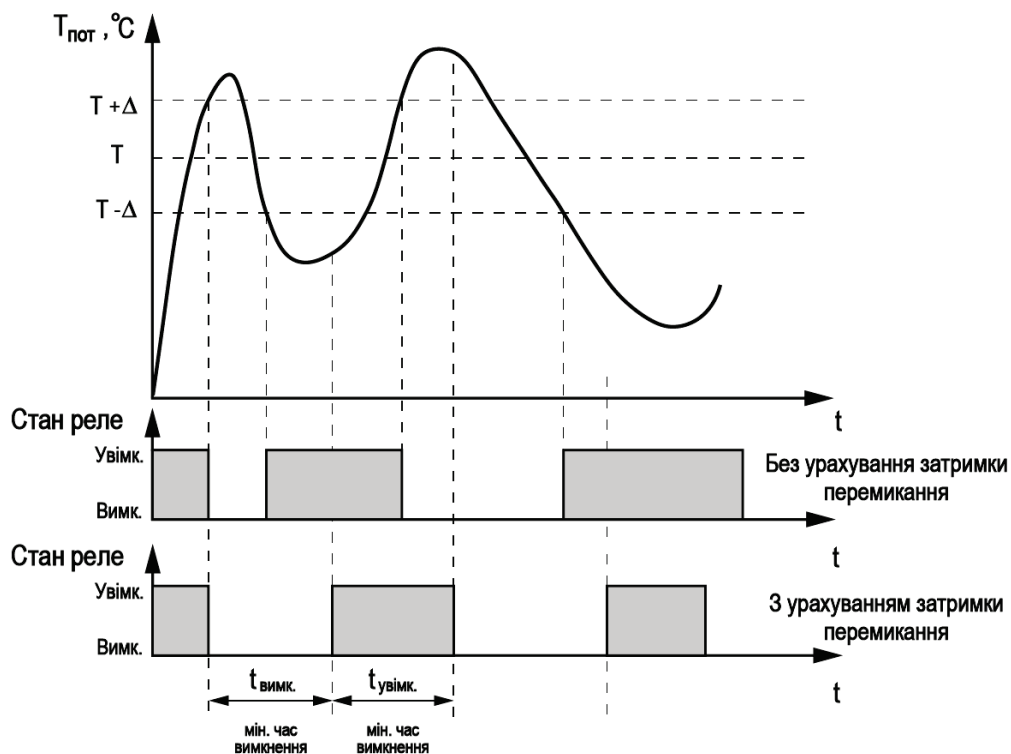


Рисунок 7.10 – Задання мінімальних періодів утримання виходу в замкнутому і розімкненому станах для типу логіки 1

### 7.5.2 Налаштування режиму П-регулятора



#### УВАГА

У режимі П-регулятора ЛП може працювати лише тоді, коли аналоговий тип встановлений на відповідному виході ВП.

Під час роботи в режимі П-регулятора ЛП порівнює поточне значення вимірюваної величини із заданою уставкою  $T_{уст}$  і видає на вихід сигнал у діапазоні від 4 до 20 мА (для ВП типу І) або від 0 до 10 В (для ВП типу У), пропорційний величині відхилення. Смуга пропорційності (П) задається параметром  $\Delta$ . Вихідний сигнал формується за установленою в параметрі  $R I-1$  характеристикою регулятора або за прямо пропорційним (нагрівач), або обернено пропорційним (охолоджувач) законом регулювання. Графіки, що пояснюють принцип формування керуючого струму П-регулятора для обох характеристик, наведені на [рисунок 7.11](#).

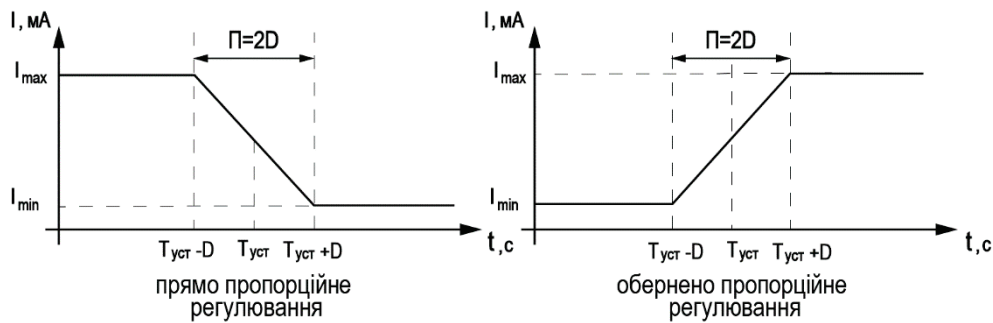


Рисунок 7.11 – Принцип формування керуючого струму П-регулятора

У [таблиці 7.2](#) як приклад наведено значення вихідного струму для прямо пропорційного регулювання при уставці  $T = 500\text{ }^{\circ}\text{C}$  і гістерезисі  $\Delta = 40\text{ }^{\circ}\text{C}$ .

Таблиця 7.2 – Приклад прямо пропорційного регулювання

Температура, $^{\circ}\text{C}$	Вихідний струм, мА	Потужність регулятора, %
Понад 540,0	4	0,0
540,0	4	0,0
530,0	6	12,5
520,0	8	25,0
510,0	10	37,5
500,0	12	50,0
490,0	14	62,5
480,0	16	75,0
470,0	18	87,5
460,0	20	100,0
Менше 460,0	20	100,0

### 7.5.3 Налаштування режиму реєстратора



#### УВАГА

У режимі реєстратора ЛП може працювати лише за наявності ВП аналогового типу.

Під час роботи в режимі реєстратора ЛП порівнює вхідну величину, що подана на його вхід, із заданими в параметрах  $R I-3$  і  $R I-4$  значеннями і видає на відповідний ВП аналоговий сигнал у вигляді струму 4...20 мА, який можна подавати на самопис або інший реєструвальний пристрій. Принцип формування струму реєстрації показано на [рисунок 7.12](#). Для роботи в цьому режимі необхідно встановити:

- нижню межу діапазону реєстрації ( $R I-3$ );
- верхню межу діапазону реєстрації ( $R I-4$ ).

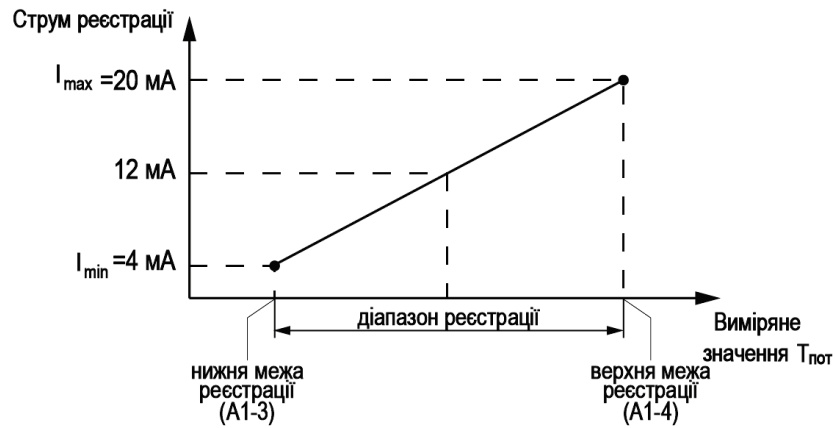


Рисунок 7.12 – Принцип формування струму реєстрації

#### 7.5.4 Налаштування безпечного стану ВП

Безпечний стан – це стан ВП, в який він переходить автоматично, під час:

- відключення ЛП;
- аварії по входу;
- змінення значень параметрів  $b_{1-0}$  і  $b_{1-7}$ .

Безпечний стан задається параметром  $R_{1-9}$ :

- **oFF** – стан ВІДКЛЮЧЕНО (для дискретного типу ВП), 4 мА або 0 В (для ВП аналогового типу);
- **on** – стан ВКЛЮЧЕНО (для ВП дискретного типу), 20 мА або 10 В (для ВП аналогового типу).

## 8 Технічне обслуговування

### 8.1 Загальні вказівки

Під час виконання робіт з технічного обслуговування пристрою слід дотримуватися вимог безпеки з розділу 3.

Технічне обслуговування пристрою проводиться не рідше одного разу на 6 місяців і складається з таких процедур:

- перевірка кріплення пристрою;
- перевірка гвинтових з'єднань;
- видалення пилу та бруду з клемника пристрою.

### 8.2 Повірка

Повірку пристрою проводять органи, що акредитовані на право повірки. Вимоги до повірки, порядок, основні етапи проведення визначаються методикою АРАВ.421210.001 МП.

Методика повірки постачається на вимогу замовника.

Міжповірочний інтервал – 3 роки.

### 8.3 Перевірка версії програмного забезпечення

Результат підтвердження відповідності програмного забезпечення вважається позитивним, якщо номер версії програмного забезпечення відповідає (не нижче) версії програмного забезпечення, що вказаний у розділі «Метрологічні та технічні характеристики» опису типу засобів вимірювання. Версія програмного забезпечення пристрою вказана на титульній сторінці паспорту.

### 8.4 Юстування

#### 8.4.1 Загальні відомості

Юстування пристрою полягає в проведенні ряду операцій, що забезпечують відновлення його метрологічних характеристик у разі їх зміни під час тривалого експлуатування пристрою.



#### УВАГА

Необхідність проведення юстування визначається за результатами повірки пристрою і повинно виконуватись лише кваліфікованими фахівцями метрологічних служб, що здійснюють цю повірку.

Юстування виконується за допомогою еталонних джерел сигналів, що імітують роботу датчиків, і підключаються замість них до входу пристрою. Під час юстування пристрій обчислює співвідношення між вхідними сигналами, що надійшли, і сигналами відповідних опорних точок схеми. Обчислені співвідношення (коефіцієнти юстування) записуються в енергонезалежну пам'ять і використовуються як базові під час виконання всіх подальших розрахунків.



#### ПОПЕРЕДЖЕННЯ

Якщо обчислене значення коефіцієнта виходить за межі, що встановлені для нього під час розробки пристрою, на індикатор виводиться повідомлення *Err*. У разі появи такого повідомлення необхідно уважно перевірити відповідність підключеного до входу джерела сигналу заданому типу первинного перетворювача, правильність схеми підключення, а також значення заданого для юстування сигналу. Після усунення виявлених зауважень операцію юстування необхідно повторити.

Юстування проводиться індивідуально для таких груп первинних перетворювачів:

- термометри опору;
- термомпари і активні датчики з вихідним сигналом струму або напруги.

Коефіцієнти, що отримані після юстування одного (будь-якого) первинного перетворювача з вибраної групи, автоматично поширюються на всі інші перетворювачі цієї групи. Крім зазначених груп первинних перетворювачів, у пристрої передбачено юстування датчика температури вільних кінців термопар, а також юстування вихідних цифро-аналогових перетворювачів «параметр-струм» і «параметр-напруга» (для модифікацій пристроїв, де в якості ВП використовується ЦАП).



#### ПОПЕРЕДЖЕННЯ

Перед юстуванням пристроїв перевірити задані значення корекції «зсуву» і «нахилу» (параметри  $b\ t^{-1}$  і  $b\ t^{-2}$ ) і встановити їх, якщо необхідно, рівними **0,0** і **1,000** відповідно. Перевести пристрій у РОБОТУ.

### 8.4.2 Юстування для роботи з ТО



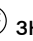

Юстування полягає у вимірюванні еталонного значення. Для юстування необхідно:

1. Підключити до входу пристрою магазин опорів типу P4831 або аналогічний йому з класом точності не нижче 0,05 за трипроводовою лінією (рисунк 8.1). Опори проводів у лінії мають бути рівними один одному і кожен не повинен перевищувати величину 15 Ом.
2. Установити на магазині опорів значення 71,4 Ом.
3. Подати живлення на пристрій. Не менше ніж через 15...20 секунд провести юстування пристрою, виконавши дії у послідовності, що зазначена на [рисунку 8.2](#).



#### ПОПЕРЕДЖЕННЯ

Під час виконання юстування вихідний опір P4831 має залишатись незмінним.

4. Увійти в режим задання коду юстування шляхом натиснення і утримання не менше 3 секунд кнопки .
5. Задати кнопками  і  значення коду юстування – **104**. Натиснути кнопку .

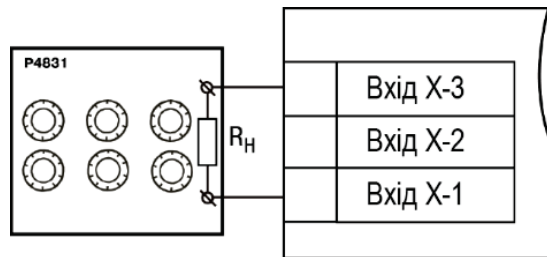


Рисунок 8.1 – Підключення магазину опорів



#### ПОПЕРЕДЖЕННЯ

Якщо набраний неправильний код або пристрій виміряв неправильне юстувальне значення, у результаті юстування на індикаторі висвітлиться *Err*.

Результатом правильно виконаного юстування є індикація пристроєм виміряної величини *71.4*.

6. Зняти напругу живлення з пристроїв і від'єднати P4831.

Юстувальна величина може виходити за діапазон вимірювання попередньо налаштованого датчика (параметр *b l-D*), у такому разі після виходу з режиму юстування на індикаторі висвітлиться *НННН*.

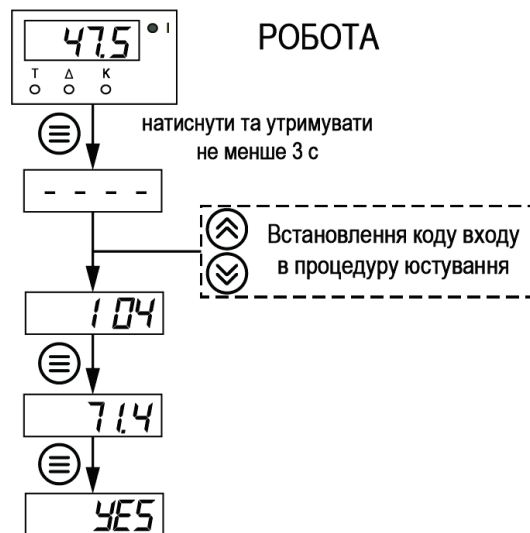


Рисунок 8.2 – Послідовність роботи під час юстування

### 8.4.3 Юстування під час роботи з ТП і датчиками постійного струму або напруги

Юстування полягає у вимірюванні еталонного значення. Для юстування необхідно:

1. Підключити до пристрою джерело постійної напруги класом точності не нижче 0,05 (наприклад, пристрій для перевірки вольтметрів (В1-12), дотримуючись полярності (див. [рисунок 8.3](#)).
2. Установити на В1-12 вихідний сигнал рівним 40,30 мВ.
3. Подати живлення на пристрій. Не менше ніж через 15...20 секунд провести юстування пристрою, виконавши дії в послідовності, що вказана на [рисунок 8.4](#).

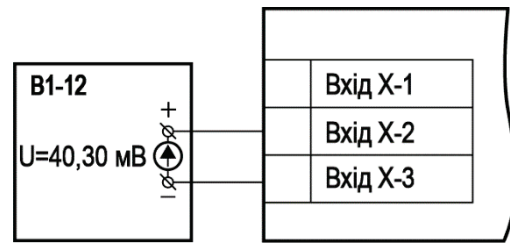

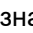
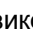
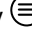


Рисунок 8.3 – Підключення джерела постійної напруги



#### ПОПЕРЕДЖЕННЯ

Під час виконання юстування вихідна напруга В1-12 має залишатись незмінною.

4. Увійти в режим задання коду юстування шляхом натиснення і утримання не менше 3 секунд кнопки .
5. Задати кнопками  і  значення коду юстування – **103**. Натиснути кнопку .

Результатом правильно виконаного юстування є індикація пристроєм вимірюваної величини **40.30**.

6. Зняти напругу живлення з пристроїв і від'єднати В1-12.

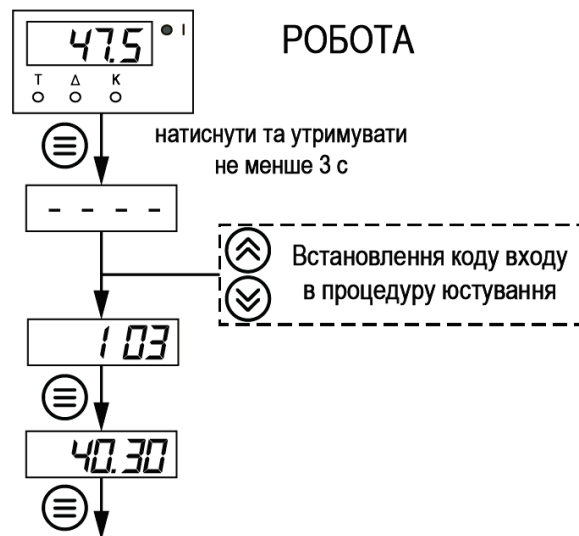


Рисунок 8.4 – Послідовність роботи під час юстування

#### 8.4.4 Юстування вихідних ЦАП «параметр-струм» 4...20 мА (вихід типу I)

Юстування полягає в підборі коефіцієнтів для мінімального і максимального значення вихідного струму. Для юстування необхідно:

1. Підключити до виходу, що юстується, навантаження  $R_n$  і вольтметр згідно [рисунок 8.5](#).



#### УВАГА

У якості  $R_n$  можна використовувати магазин опорів P4831 або подібний йому з класом точності не більше 0,05, а в якості вольтметра – пристрій з класом точності не більше 0,05, наприклад В1-12.

2. Установити на магазині значення опору 500,00 Ом.
3. Подати живлення на пристрій. На цифровому індикаторі пристрою відобразиться поточне значення вимірюваної величини (пристрій працює).
4. Виконати юстування мінімального значення вихідного струму.
5. Виконати юстування максимального значення вихідного струму.

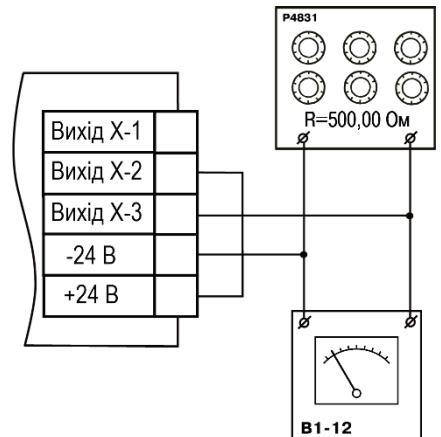









Рисунок 8.5 – Підключення вольтметра і магазину опорів

Для юстування мінімального значення (4 мА) вихідного струму необхідно:

1. Увійти в режим задання коду юстування шляхом натиснення і утримання не менше 3 секунд кнопки .
2. Задати кнопками  і  значення коду юстування – **200**.
3. Натиснути кнопку .

На цифровому індикаторі пристрою з'явиться значення параметра підбору, що відповідає мінімально можливому значенню вихідного струму.

4. Кнопками  і  на лицьовій панелі пристрою встановити таке значення параметра підбору на індикаторі пристрою, щоб падіння напруги на магазині опорів було рівним  $2,00 \pm 0,02$  В (що відповідає мінімальному струму 4 мА). Це значення контролюється за показами вольтметра В1-12.
5. Натиснути кнопку . Пристрій перейде до роботи.

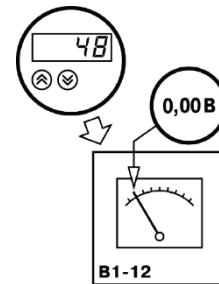









Рисунок 8.6

Для юстування максимального значення (20 мА) вихідного струму необхідно:

1. Увійти в режим задання коду юстування шляхом натиснення і утримання не менше 3 секунд кнопки .
2. Задати кнопками  і  значення коду юстування – **201**.
3. Натиснути кнопку .

На цифровому індикаторі пристрою з'явиться значення параметра підбору, що відповідає мінімально можливому значенню вихідного струму.

4. Кнопками  і  на лицьовій панелі пристрою встановити таке значення параметра підбору на індикаторі пристрою, щоб падіння напруги на магазині опорів було рівним  $10,00 \pm 0,1$  В (що відповідає максимальному струму 20 мА). Це значення контролюється за показами вольтметра В1-12.
5. Натиснути кнопку . Пристрій перейде до роботи.

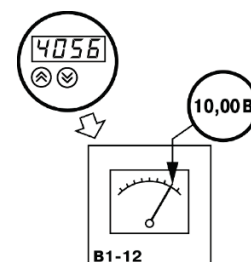


Рисунок 8.7

### 8.4.5 Юстування вихідних ЦАП «параметр-напруга» 0...10 В (вихід типу У)

Юстування полягає в підборі коефіцієнтів для мінімального і максимального значення вихідної напруги. Для юстування необхідно:

1. Підключити до виходу, що юстується, навантаження  $R_n$  і вольтметр згідно [рисунок 8.8](#).



#### ПОПЕРЕДЖЕННЯ

У якості  $R_n$  можна використовувати магазин опорів P4831 або подібний йому з класом точності не більше 0,05, а в якості вольтметра – пристрій з класом точності не більше 0,05, наприклад В1-12.

2. Установити на магазині значення опору 2000,00 Ом.
3. Подати живлення на пристрій. На цифровому індикаторі пристрою відобразиться поточне значення вимірюваної величини (пристрій працює).
4. Виконати юстування мінімального значення вихідної напруги.
5. Виконати юстування максимального значення вихідної напруги.

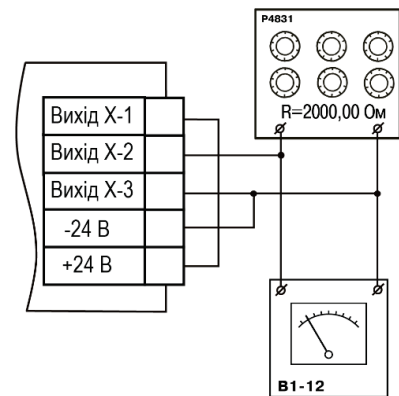


Рисунок 8.8. – Підключення вольтметра і магазину опорів

Для юстування мінімального значення (0 В) вихідної напруги необхідно:

1. Увійти в режим задання коду юстування шляхом натиснення і утримання не менше 3 секунд кнопки .
2. Задати кнопками і значення коду юстування – **200**.
3. Натиснути кнопку . На цифровому індикаторі пристрою з'явиться значення параметра підбору, що відповідає мінімально можливому значенню вихідної напруги.
4. Кнопками і на лицьовій панелі пристрою встановити таке значення параметра підбору на індикаторі пристрою, щоб падіння напруги на магазині опорів було рівним  $0,00 \pm 0,02$  В (що відповідає мінімальній напрузі 0 В). Це значення контролюється за показами вольтметра В1-12.
5. Натиснути кнопку . Пристрій перейде до роботи.

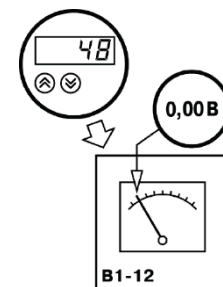


Рисунок 8.9

Для юстування максимального значення (10 В) вихідної напруги необхідно:

1. Увійти в режим задання коду юстування шляхом натиснення і утримання не менше 3 секунд кнопки .
2. Задати кнопками і значення коду юстування – **201**.
3. Натиснути кнопку . На цифровому індикаторі пристрою з'явиться значення параметра підбору, що відповідає мінімально можливому значенню вихідної напруги.
4. Кнопками і на лицьовій панелі пристрою встановити таке значення параметра підбору на індикаторі пристрою, щоб падіння напруги на магазині опорів було рівним  $10,00 \pm 0,1$  В (що відповідає максимальній напрузі 10 В). Це значення контролюється за показами вольтметра В1-12.
5. Натиснути кнопку . Пристрій перейде до роботи.

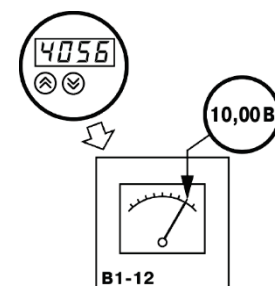


Рисунок 8.10

## 9 Маркування

На корпус пристрою нанесені:

- товарний знак підприємства-виробника;
- умовне позначення пристрою;
- знак відповідності технічним регламентам;
- клас захисту від ураження електричним струмом за ДСТУ EN 61140;
- ступінь захисту за ДСТУ EN 60529;
- рід струму живлення, номінальна напруга або діапазон напруг живлення;
- номінальна споживана потужність;
- заводський номер і рік випуску (штрихкод);
- схема підключення.

На споживчу тару нанесені:

- товарний знак і адреса підприємства-виробника;
- найменування та (або) умовне позначення виконання пристрою;
- заводський номер пристрою (штрихкод);
- дата пакування.

## 10 Пакування

Пакування пристрою проводиться за ДСТУ 8281 до індивідуальної споживчої тари, що виконана з гофрованого картону. Перед укладанням в індивідуальну споживчу тару кожен пристрій слід спакувати в пакет з поліетиленової плівки.

Опакування пристрою має відповідати документації підприємства-виробника і забезпечувати збереження пристрою при зберіганні та транспортуванні.

Допускається використання іншого виду пакування за погодженням із Замовником.

## 11 Транспортування та зберігання

Пристрій транспортується у закритому транспорті будь-якого виду. У транспортних засобах тара повинна кріпитися згідно з правилами, що діють на відповідних видах транспорту.

Транспортування пристроїв повинно здійснюватися при температурі навколишнього повітря від мінус 25 до плюс 55 °С із дотриманням заходів захисту від ударів та вібрацій.

Пристрої слід перевозити у транспортній тарі поштучно або у контейнерах.

Пристрої повинні зберігатися у тарі виробника при температурі навколишнього повітря від 5 до 40 °С в опалюваних сховищах. У повітрі не повинні бути присутніми агресивні домішки.

Пристрій слід зберігати на стелажах.

## 12 Комплектність

Пристрій	1 шт.
Паспорт та гарантійний талон	1 екз.
Коротка настанова	1 екз.
Комплект елементів кріплення	1 к-т
Резистор С2-29В 49,9 Ом 0,1% 125 ppm/°С	1 шт.



### ПРИМІТКА

Виробник залишає за собою право внесення доповнень до комплектності пристрою.

## Додаток А. Програмовані параметри

**ПОПЕРЕДЖЕННЯ**

Під час збереження змінених значень параметрів  $b_{I-D}$  і  $b_{I-7}$  ВП переводиться у безпечний стан, що визначений параметром  $\bar{A}_{I-9}$ . Під час змінення інших параметрів пристрій залишається в робочому стані.

Таблиця А.1 – Перелік програмованих параметрів

Параметр		Допустимі значення	Коментарі	Заводське налаштування
Позначення	Назва			
<b>Основні параметри регулювання</b>				
*Т	Уставка для регульованої величини каналу 1	-999...9999	[од. вим.]	30,0
*Δ	Гістерезис компаратора 1 або смуга пропорційності П-регулятора	0...9999	[од. вим.]	1,0
<b>Група А. Параметри, що описують логіку роботи пристрою</b>				
<i>А0-0</i>	Параметр секретності для групи А	01	Дозволено змінювати параметри регулювання і параметри групи А	01
		02	Заборонено змінювати параметри групи А, при цьому можливо змінювати параметри регулювання	
		03	Заборонено змінювати параметри групи А і параметри регулювання	
<i>А1-1</i>	Режим роботи ЛП1	оFF	Вимкнено	оFF
		01	Пристрій порівняння: прямий гістерезис (для нагрівача)	
		02	Пристрій порівняння: зворотний гістерезис (для охолоджувача)	
		03	Пристрій порівняння: П-подібна характеристика	
		04	Пристрій порівняння: U-подібна характеристика	
		05	П-регулятор: прямо пропорційний закон (нагрівач)	
		06	П-регулятор: обернено пропорційний закон (охолоджувач)	
		07	Реєстратор	
	<b>ПРИМІТКА</b> *Для пристроїв з ВП типу І або У заводське налаштування – 05.			
<i>А1-3</i>	Нижня межа реєстрації для ЛП1	-999...9999	Показання пристрою, що відповідає <b>0,0</b> , дорівнює значенню струму реєстрації 4 мА під час роботи пристрою в режимі вимірювач-реєстратор	0,0
<i>А1-4</i>	Верхня межа реєстрації для ЛП1	-999...9999		100,0
<i>А1-5</i>	Затримка увімкнення ВП1	0...99	[с]	0

Параметр		Допустимі значення	Коментарі	Заводське налаштування
Позначення	Назва			
<i>Я 1-6</i>	Затримка вимкнення ВП1	0...99	[с]	0
<i>Я 1-7</i>	Мінімальний час перебування ВП1 в увімкненому стані	0...1000	[с]	0
<i>Я 1-8</i>	Мінімальний час перебування ВП1 у вимкненому стані	0...1000	[с]	0
<i>Я 1-9</i>	Стан ВП першого каналу у разі несправності	OFF	Вимкнено (0% потужності)	OFF
		on	Увімкнено (100% потужності)	
<b>Група b. Параметри, що описують вимірювання та індикацію</b>				
<i>ь0-0</i>	Параметр секретності для групи b	01	Дозволено змінювати робочі параметри	01
		02	Заборонено змінювати робочі параметри	
<i>ь 1-0</i>	Код типу датчика, що працює на першому каналі	01	Cu 50 ( $\alpha = 0,00426 \text{ }^{\circ}\text{C}^{-1}$ )	04
		09	50M ( $\alpha = 0,00428 \text{ }^{\circ}\text{C}^{-1}$ )	
		07	Pt 50 ( $\alpha = 0,00385 \text{ }^{\circ}\text{C}^{-1}$ )	
		08	50П ( $\alpha = 0,00391 \text{ }^{\circ}\text{C}^{-1}$ )	
		00	Cu 100 ( $\alpha = 0,00426 \text{ }^{\circ}\text{C}^{-1}$ )	
		14	100M ( $\alpha = 0,00428 \text{ }^{\circ}\text{C}^{-1}$ )	
		02	Pt 100 ( $\alpha = 0,00385 \text{ }^{\circ}\text{C}^{-1}$ )	
		03	100П ( $\alpha = 0,00391 \text{ }^{\circ}\text{C}^{-1}$ )	
		29	100H ( $\alpha = 0,00617 \text{ }^{\circ}\text{C}^{-1}$ )	
		30	Cu 500 ( $\alpha = 0,00426 \text{ }^{\circ}\text{C}^{-1}$ )	
		31	500M ( $\alpha = 0,00428 \text{ }^{\circ}\text{C}^{-1}$ )	
		32	Pt 500 ( $\alpha = 0,00385 \text{ }^{\circ}\text{C}^{-1}$ )	
		33	500П ( $\alpha = 0,00391 \text{ }^{\circ}\text{C}^{-1}$ )	
		34	500H ( $\alpha = 0,00617 \text{ }^{\circ}\text{C}^{-1}$ )	
		35	Cu 1000 ( $\alpha = 0,00426 \text{ }^{\circ}\text{C}^{-1}$ )	
		36	1000M ( $\alpha = 0,00428 \text{ }^{\circ}\text{C}^{-1}$ )	
		37	Pt 1000 ( $\alpha = 0,00385 \text{ }^{\circ}\text{C}^{-1}$ )	
		38	1000П ( $\alpha = 0,00391 \text{ }^{\circ}\text{C}^{-1}$ )	
		39	1000H ( $\alpha = 0,00617 \text{ }^{\circ}\text{C}^{-1}$ )	
		15	$R_0 = 53 \text{ Ом}$ і $W_{100} = 1,4260$ (гр.23)	
		04	ТХК (L)	
		20	ТЗК (J)	
		19	ТНН (N)	
		05	ТХА (K)	
17	ТПП 10 (S)			
18	ТПП 13 (R)			
16	ТПР (B)			
21	ТВР (A)			
22	ТВР (A-2)			
23	ТВР (A-3)			
24	ТМК (T)			
12	Струм 0...5 мА			
11	Струм 0...20 мА			

Параметр		Допустимі значення	Коментарі	Заводське налаштування
Позначення	Назва			
		10	Струм 4...20 мА	
		06	Напруга -50... 50 мВ	
		13	Напруга 0...1 В	
		oFF	Вимкнено	
<i>b 1-1</i>	Корекція «зсув характеристики» для першого входу	-50,0...50,0	Підсумовується з виміряним значенням	0,0
<i>b 1-2</i>	Корекція «нахил характеристики» для першого входу	0,900...1,100	Виміряне значення множиться на заданий коефіцієнт	1,000
<i>b 1-3</i>	Режим роботи обчислювача квадратного кореня на першому вході	oFF	Вимкнено	oFF
		on	Увімкнено	
<i>b 1-5</i>	Показання пристрою для нижньої межі уніфікованого вхідного сигналу першого входу	-999...9999	Масштабується множенням на коефіцієнт $10^{-X}$ , де X – значення параметра <i>b 1-7</i> .	0,0
* <i>b 1-5</i>	Показання пристрою для верхньої межі уніфікованого вхідного сигналу першого входу	-999...9999	Масштабується множенням на коефіцієнт $10^{-X}$ , де X – значення параметра <i>b 1-7</i> .	100,0
<i>b 1-7</i>	Положення десяткової точки під час індикації параметрів першого каналу	0,1,2 і 3	Впливає на значення параметрів <i>b 1-5</i> і <i>b 1-5</i>	1
<i>b 1-8</i>	Смуга цифрового фільтра першого каналу	0,0...30,0	[од. вим.]	30,0
<i>b 1-9</i>	Стала часу цифрового фільтра першого каналу	0...99	[с]	2

**ПОПЕРЕДЖЕННЯ**

Залежно від модифікації пристрою і поточних налаштувань частина параметрів або їх значення можуть бути приховані. Умови доступності для редагування і можливі значення окремих параметрів:

1. Для параметра *Я 1-1* доступні такі значення:

- 01...04 і oFF, якщо ВП дискретного типу;
- 05...07 і oFF, якщо ВП аналогового типу.

2. Параметри *Я 1-3... Я 1-4* доступні для редагування, якщо ЛП працює як реєстратор (відповідає значенню параметра *Я 1-1* = 01... 04).

3. Параметри *Я 1-5... Я 1-8* доступні для редагування, якщо ЛП працює як пристрій порівняння (відповідає значенню параметра *Я 1-1* = 01...04).

4. Параметри *b 1-3... b 1-5, b 1-5* доступні для редагування, якщо на вході використовується уніфікований датчик (відповідає значенню параметра *b 1-7* = 06, 10...13).

\* – Параметри, значення яких масштабуються шляхом множення на коефіцієнт  $10^{-X}$ , де X – значення параметра *b 1-7*.

## Додаток Б. Можливі несправності та способи їх усунення

Несправність	Можлива причина	Метод усунення
Під час роботи пристрою на індикаторі відображаються: <i>nD.dt</i>	Дані ще не готові.	Зачекати 2–3 с
<i>0CL.H</i>	Датчик КХС перевищив верхню межу вимірювання (+105 °С)	
<i>0CL.L</i>	Датчик КХС перевищив нижню межу вимірювання (мінус 50 °С)	
<i>HHHH</i>	Обчислене значення вхідної величини перевищує допустиму межу	Звірити код датчика в параметрі <i>b 1-0</i> (з фактично підключеним датчиком)
<i>LLLL</i>	Обчислене значення вхідної величини є нижчим за допустиму межу	Звірити код датчика у параметрі <i>b 1-0</i> з фактично підключеним датчиком
	Пристрій вийшов із режиму юстування і вимірює юстувальну величину	Під'єднати робочий датчик
<i>H<math>\bar{C}</math></i>	Обчислене значення є вищим за допустимий рівень індикації	Змінити розрядність відображуваних значень
<i>Lo</i>	Обчислене значення є нижчим за допустимий рівень індикації	
<i>I- -I</i>	Обрив ТО або ТП. Для уніфікованого датчика 0...1 В сигнал на вході пристрою перевищує 1,1 В	Перевірити працездатність датчика
<i>0.0.0.0</i>	Коротке замикання термоперетворювача опору	Перевірити працездатність датчика
Під час роботи пристрою значення температури на індикаторі не відповідає реальній температурі	Неправильний код типу датчика	У параметрі <i>b 1-0</i> задати код, що відповідає датчику, який використовується
	Введені неправильні значення «зсуву характеристики» та «нахилу характеристики»	У параметрі <i>b 1-0</i> встановити <b>0,0</b> , у <i>b 1-2</i> встановити <b>1,000</b>
	Використовується двопроводова схема з'єднання пристрою з ТО	З'єднати за рекомендаціями з п. 5.4.3 або виконати з'єднання за трипроводовою схемою
	Дія електромагнітних завад	Екранувати лінію зв'язку датчика з пристроєм, екран заземлити в одній точці
	З'єднання ТП з пристроєм виконано не спеціальним термокомпенсаційним кабелем	З'єднати лінію зв'язку датчик-пристрій, використовуючи термокомпенсаційний кабель, що відповідає типу ТП, що підключається
На індикаторі за наявності сигналу струму відображаються нулі	Неправильне підключення датчика до пристрою	Перевірити схему підключення датчика
Під час нагрівання температура зменшується, а під час охолодження збільшується	Неправильне з'єднання пристрою з ТП	Змінити полярність підключення ТП
Не працює ВП	Заданий неправильний режим роботи ЛП	Задати у параметрі <i>R 1-1</i> необхідний режим роботи
	Під час увімкнення пристрою температура виявляється в зоні $T_{уст} \pm \Delta$	Змінити значення $\Delta$
	Задана затримка увімкнення ВП	Задати значення параметра <i>R 1-5</i> ,

Несправність	Можлива причина	Метод усунення
		що дорівнює <b>0</b>
ВП не спрацьовує у разі досягнення заданих меж	Введено мінімальний час перебування ВП в увімкненому або (i) вимкненому стані	Задати значення параметрів $A_{1-7}$ і $A_{1-B}$ що дорівнює <b>0</b>
	Задана затримка вимкнення ВП	Задати значення параметра $A_{1-B}$ , що дорівнює <b>0</b>
Неможливо змінити значення параметрів $T$ і $\Delta$	Виставлений захист від змінення уставок	Задати в параметрі $AB-D$ значення <b>01</b> або <b>02</b>
Не можна змінити параметри групи $b$	Виставлений захист від змінення уставок	У параметрі $bD-D$ задати <b>01</b>



61153, м. Харків, вул. Гвардійців Широнінців, 3А  
тел.: (057) 720-91-19; 0-800-21-01-96 (багатоканальний)  
тех. підтримка: [support@aqteck.com.ua](mailto:support@aqteck.com.ua)  
відділ продажу: [sales@aqteck.com.ua](mailto:sales@aqteck.com.ua)  
[aqteck.com.ua](http://aqteck.com.ua)  
реєстр.: 2-УК-1250-1.1