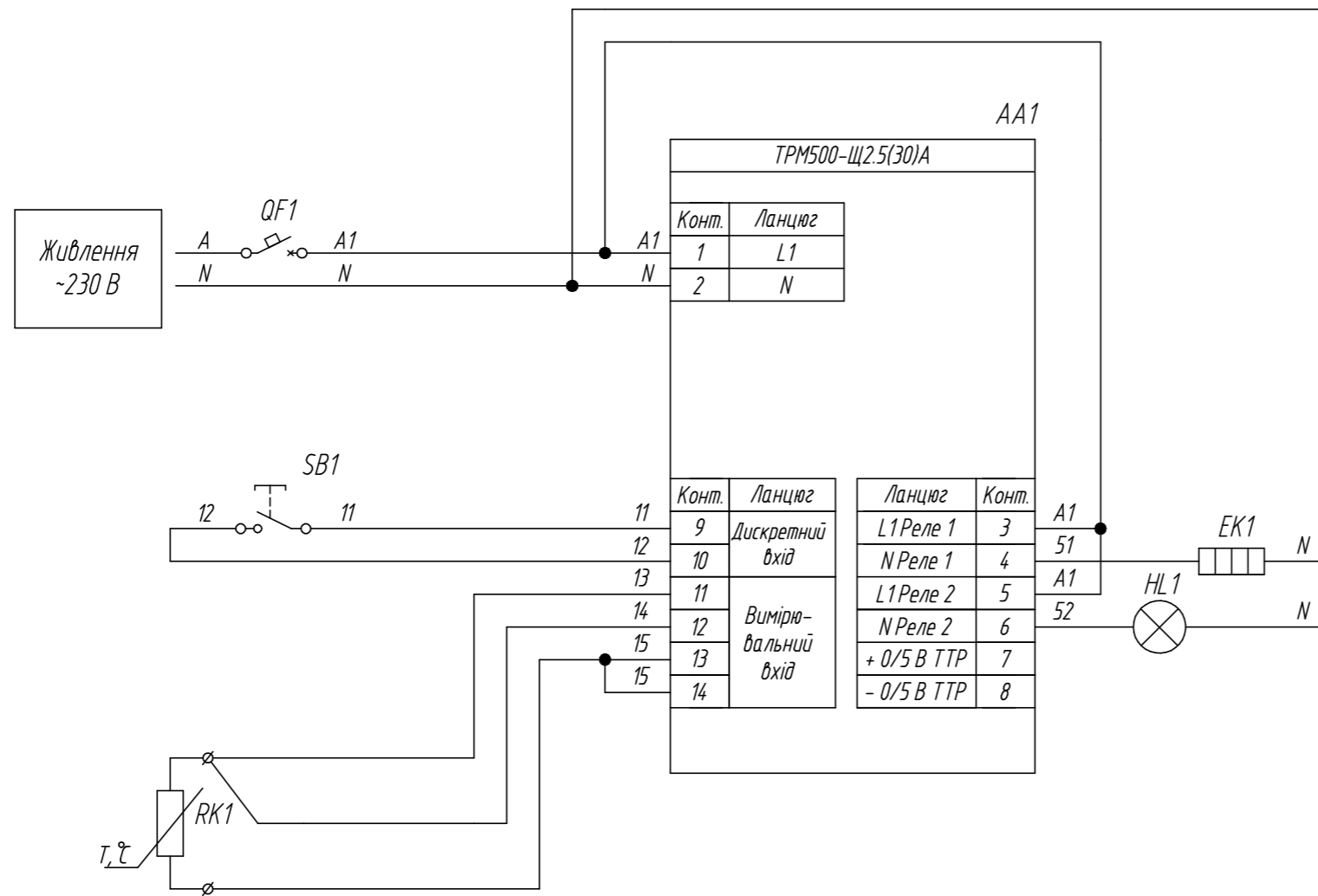


Поз. познач.	Найменування	Кільк.	Примітка
AA1	Вимірювач-регулятор мікропроцесорний ТРМ500	1	
EK1	Нагрівач резистивний	1	
HL1	Лампа індикаторна, 230 В	1	
RK1	Термоопір		
	ДТСХХ5 Х - Х.ХЗ.Х.Х.Ех* - Х	1	
SB1	Перемикач з фіксацією	1	
QF1	Автоматичний вимикач	1	



Підп. і дата	
Інв. № дубл.	
Взам. інв. №	
Підп. і дата	
Інв. № орг.	

Зм.	Лист	№ докум.	Підпис	Дата	<p style="text-align: center;">ТРМ500</p> <p style="text-align: center;">Різні види датчиків та виходів</p> <p style="text-align: center;">Схема електрична принципова</p>	Лім.	Масштаб
Розроб.							
Перевір.							
Т.контр.						Лист	Листів 1
Н.контр.							
Затв.							