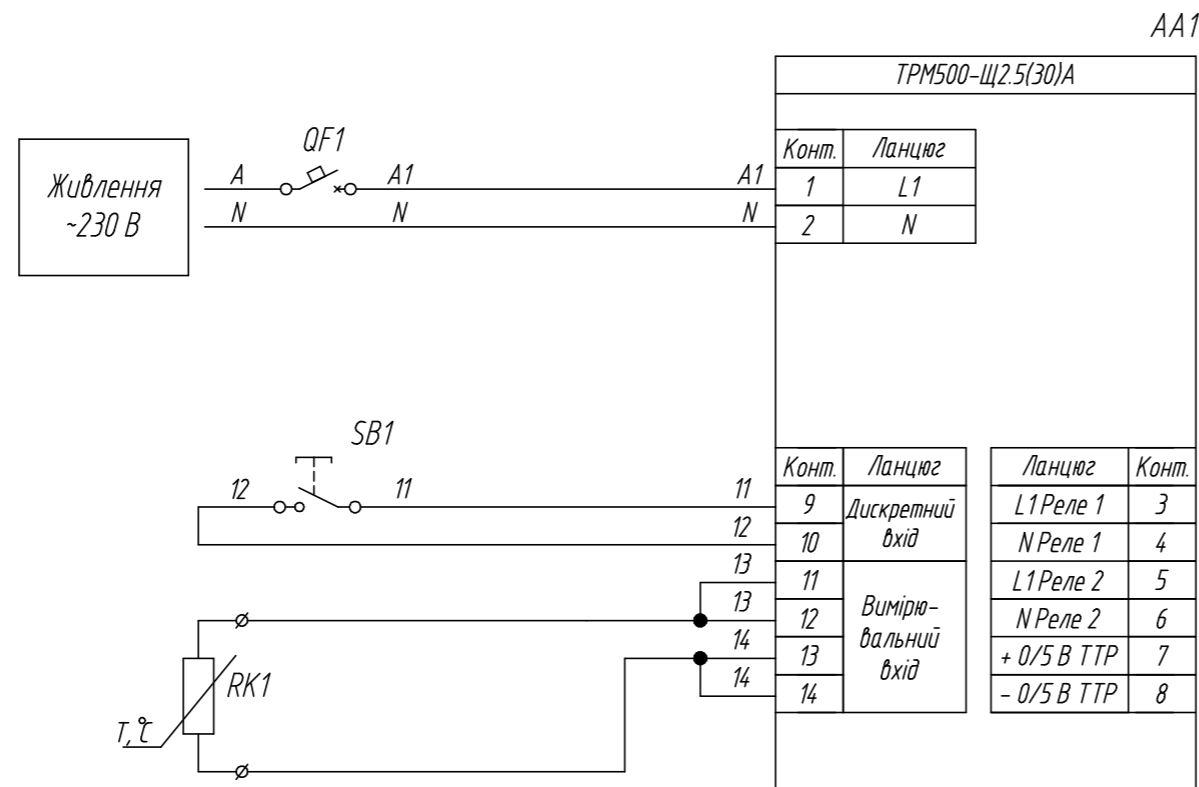


Поз. познач.	Найменування	Кільк.	Примітка
AA1	Вимірювач-регулятор мікропроцесорний ТРМ500	1	
RK1	Термопара	1	
	ДТПХ ХХ5 Х - Х.Х2.Х.Х.Ех* - Х		
SB1	Перемикач з фіксацією	1	
QF1	Автоматичний вимикач	1	



Підп. і дата
Інв. № дубл.
Взам. інв. №
Підп. і дата
Інв. № орг.

Зм.	Лист	№ докум.	Підпис	Дата	Лім.	Масштаб
Розроб.					ТРМ500 Підключення термопари (двопроводова) Схема електрична принципова	
Перевір.						
Т.контр.					Лист	Листів 1
Н.контр.						
Затв.						