

FO210-4(8)A

Модуль аналогового виводу

Коротка настанова
 АРАВ.426433.027-12 HE
 АРАВ.426433.027-13 HE

1 Загальні відомості

Модуль аналогового виводу FO210 (далі – «модуль» або «пристрій») призначено для керування виконавчими пристроями на об'єктах автоматизації. Керування модулем здійснюється за допомогою ПЛК, панельного контролера, ПК та іншого керівного пристрою.

Модуль має 4 або 8 аналогових виходів (залежить від виконання).

Перелік типів вихідних сигналів:

- 0...20 мА;
- 4...20 мА;
- 0...1 В;
- 0...10 В.

Кожен аналоговий вихід можна сконфігурувати на один із типів сигналу.

Повна *Настанова щодо експлуатування* доступна на сторінці пристрою на сайті aqteck.ua.

2 Технічні характеристики

Таблиця 1 – Основні характеристики пристрою

Найменування	Значення		
Живлення			
Напруга живлення	10...48 В пост. струму (номінальна 24 В)		
Споживана потужність, не більше	5 Вт		
Захист від переполусування напруги живлення	Є		
Інтерфейси			
Інтерфейс обміну	Здвоєний Ethernet 10/100 Mbps		
Інтерфейс конфігурування	USB 2.0 (USB Type-C), Ethernet 10/100 Mbps		
Протоколи зв'язку, що використовуються для передавання інформації	Modbus TCP; MQTT; SNMP; NTP		
Версія протоколу IP	IPv4		
Аналогові виходи			
Кількість вихідних елементів	4 або 8 (залежно від виконання)		
Напруга живлення аналогового виходу	Від 12 до 36 В пост. струму		
Розрядність ЦАП	12 біт		
Час прогріву ЦАП*	10 хв		
Тип вихідного сигналу	0...20 мА, 4...20 мА	0...1 В	0...10 В
Межа ОЗП	±0,25 %	±0,25 %	±0,25 %

Найменування	Значення		
Максимальна пульсація вихідного сигналу	25 мкА	10 мВ	
ДЗП, викликана зміною температури навколишнього середовища на кожні 10 °С	0,04 %	0,04 %	0,02 %
Максимальна ДЗП, викликана впливом ЕМЗ	0,2 %	0,2 %	0,2 %
Захист від короткого замикання на виході	Є		
Діагностика стану виходів	Є		
Обмеження швидкості зміни	1...1024 мА/с	0,25...1024 В/с	0,5...1024 В/с
Вбудована флеш-пам'ять (архів)			
Кількість циклів запису і стирання	До 100 000		
Максимальний розмір файлу архіву	2 кБ		
Максимальна кількість файлів архіву	1000		
Мінімальний період запису архіву	10 с (за умовчанням – 30 с)		
Загальні параметри			
Габаритні розміри	(57 × 121 × 111) ± 1 мм		
Ступінь захисту корпусу	IP20		
Середнє напрацювання на відмову**	60 000 год		
Середній термін служби	10 років		
Маса, не більше	0,5 кг		

3 Умови експлуатування

Пристрій експлуатується за таких умов:

- температура навколишнього повітря від мінус 40 до плюсу 55 °С;
- відносна вологість повітря від 10 до 95 % (при +35 °С без конденсації вологи);
- атмосферний тиск від 84 до 106,7 кПа;
- закриті вибухобезпечні приміщення без агресивних парів і газів.

4 Заходи безпеки

За способом захисту від ураження електричним струмом пристрій належить до класу II за ДСТУ EN 61140.

Під час експлуатування та технічного обслуговування необхідно дотримуватися вимог Правил технічної експлуатації електроустановок споживачів і Правил улаштування електроустановок.

Не допускається потрапляння вологи на контакти вихідного рознімача і внутрішні електроелементи пристрою.

Заборонено використовувати пристрій за наявності в атмосфері кислот, лугів, масил та інших агресивних речовин.

5 Монтаж

Пристрій слід монтувати в шафі, конструкція якої повинна забезпечувати захист від потрапляння в неї вологи, бруду та сторонніх предметів.

Для установлення пристрою слід:

1. Переконатися у наявності вільного простору для підключення пристрою і прокладання проводів.

2. Закріпити пристрій на DIN-рейці.

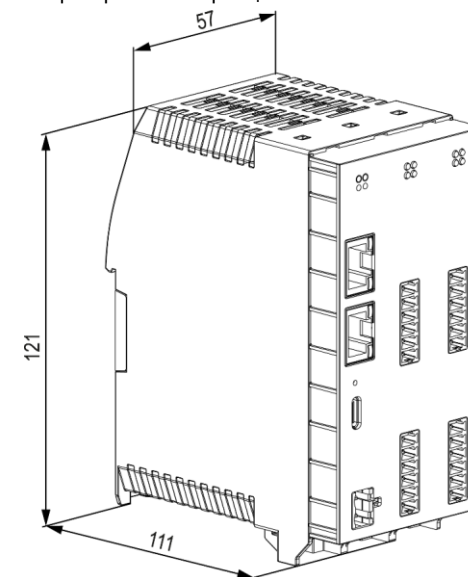


Рисунок 1 – Габаритні розміри пристрою

6 Підключення



УВАГА

Підключення і технічне обслуговування проводиться тільки при відключеному живленні модуля і підключених до нього пристроїв.

Зовнішні зв'язки монтується проводом перетином не більше 1,0 мм².

Для багатожильних проводів треба використовувати наконечники.

Живлення пристрою необхідно здійснювати від локального джерела живлення відповідної потужності. Джерело живлення слід встановлювати у тій же шафі електрообладнання, що і пристрій.

Таблиця 2 – Призначення контактів клемника

Найменування контакту	Призначення	
Живлення пристрою	24 VDC	Підключення напруги живлення пристрою
	0 VDC	
Аналогові виходи	АОхА	Напруга живлення (+) виходів
	АОхВ	Виходи АО1...АО8
	АОхС	Загальні контакти живлення (-) виходів



УВАГА

Допускається застосовувати джерело живлення зі струмом навантаження не більше 8 А.



УВАГА

Довжина кабелю живлення не повинна перевищувати 30 м.



УВАГА

Використання джерел живлення без потенціальної розв'язки або з базовою (основною) ізоляцією ліній низької напруги від ліній змінного струму, може призвести до появи небезпечної напруги у лініях пристрою.

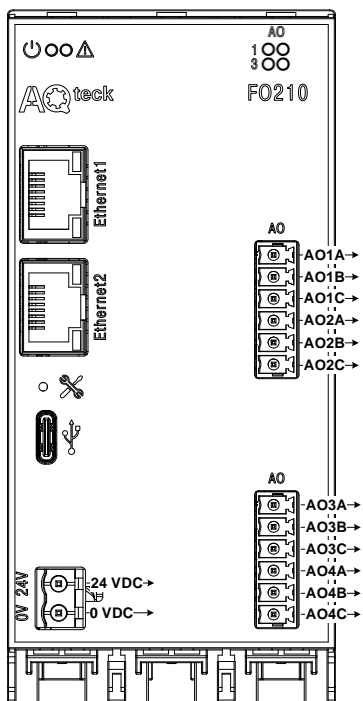


Рисунок 2 – Призначення контактів клемника FO210-4A

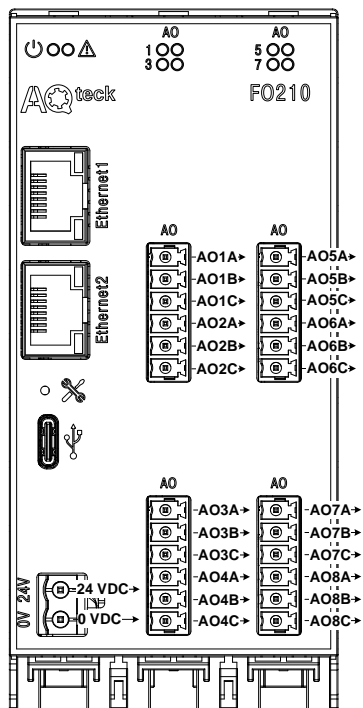


Рисунок 3 – Призначення контактів клемника FO210-8A

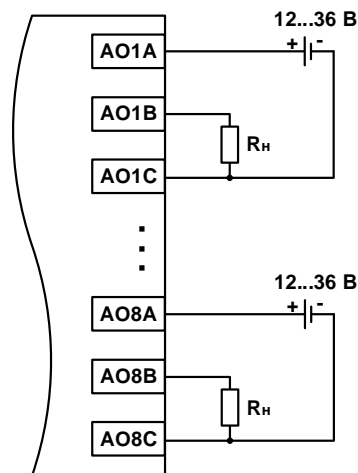


Рисунок 4 – Схема підключення навантаження до аналогових виходів

Якщо під час роботи сигналів 0...20 мА та 4...20 мА опір навантаження менший, ніж допустимий для відповідної напруги живлення, то послідовно з навантаженням необхідно включити обмежувальний резистор $R_{обм}$.

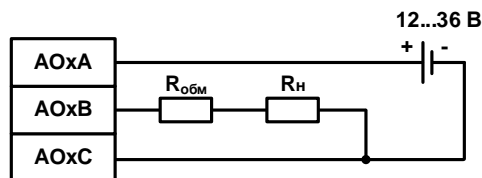


Рисунок 5 – Схема підключення обмежувального резистора

Для підключення модуля до мережі Ethernet можна використовувати такі схеми:

- «Зірка»;
- «Ланцюжок»/Daisy-chain.

Таблиця 3 – Мережеві параметри модуля

Параметр	Примітка
MAC-адреса	Встановлюється на заводі-виробнику і є незмінною
IP-адреса	Заводське налаштування – 192.168.1.99
Маска IP-адреси	Заводське налаштування – 255.255.255.0
IP-адреса шлюзу	Заводське налаштування – 192.168.1.1

7 Налаштування

Модуль налаштовується в ПЗ **AQteck Tool Max**, яке доступне для завантаження на сайті aqteck.com.ua. Для конфігурування необхідно модуль підключити до ПК за інтерфейсом Ethernet або USB.



ПОПЕРЕДЖЕННЯ

Якщо модуль підключено через USB, подавати основне живлення не потрібно.

8 Індикація та керування

Індикатор	Стан індикатора	Призначення	
Живлення (зелений)	Увімкнено	Напругу живлення пристрою подано	
Аварія (червоний)*	Не світиться	Збої відсутні	
	Світиться постійно	Збій основного додатка та/ або конфігурації	
	Вмикається один раз на дві секунди (вмикається на 100 мс)	Необхідна заміна батареї живлення годинника (напруга батареї нижче 2 В)	
	Вмикається двічі на секунду (вмикається на 100 мс через паузу 400 мс)	Модуль перебуває в безпечному стані	
Індикатори стану вихідних елементів	Світиться (зелений)	Замкнений стан виходу	
	Світиться (жовтий)	Замкнений стан виходу (безпечний режим)	
	Не світиться	Розімкнутий стан виходу	
Індикатори Ethernet	Стан підключення (Link) (зелений)	Світиться	Наявність зв'язку
		Блимає	Обмін даними
	Швидкість обміну (жовтий)	Не світиться	Зв'язок відсутній
		Світиться	Швидкість 100 Mbps
		Не світиться	Швидкість 10 Mbps
i	ПРИМІТКА		
	* Пріоритети індикації світлодіода «Аварія» від більшого до меншого: апаратний збій, програмні помилки, безпечний режим, рівень заряду батареї.		

Сервісна кнопка призначена для виконання таких функцій:

- відновлення заводських налаштувань;
- встановлення IP-адреси;
- оновлення вбудованого програмного забезпечення.

61153, м. Харків, вул. Гвардійців Широнінців, 3А
 тел.: (057) 720-91-19, 0-800-21-01-96 (багатоканальний)
 тех. підтримка: support@aqteck.ua
 відділ продажу: sales@aqteck.ua
aqteck.ua

реєстр.: 2-UK-1297-1.1