

PCY100-X.2.X

Сигналізатор рівня ротаційний Настанова щодо експлуатування АРАВ.421264.002 HE1

Цю настанову призначено для ознайомлення обслуговуючого персоналу з монтажем та експлуатуванням сигналізатора рівня ротаційного PCY100 (далі за текстом – «PCY»).
PCY призначений для керування наповненням/спустощенням ємностей з сипучими матеріалами (у тому числі схильними до налипання) у промисловості та сільському господарстві.

PCY можна використовувати з такими речовинами:

- сировина для виробництва виробів з ПВХ і ПЕТ (ПВХ-гранулят, ПЕТ-гранули);
- різні будівельні матеріали (цемент, гіпс, готові сухі суміші, пісок, щебінь);
- сипучі харчові продукти (борошно, цукор, крохмаль);
- сільськогосподарська продукція (зернові культури, соняшник, комбікорми);
- деревні сипучі матеріали (тирса, стружка, пелетні гранули).

Пристрій виготовляється у різних модифікаціях:

PCY100-X.2.X

Тип живлення: 230 – 230 В змінного струму 24 – 24 В постійного струму	Тип лопаті: 1 – Т-подібна (складається) 2 – Г-подібна (не складається) 3 – Г-подібна під 90° (не складається)
Приєднання до процесу: 2 – G3/4 + монтажний фланець	

ТОВ «АКУТЕК» заявляє, що пристрій відповідає технічному регламенту з електромагнітної сумісності обладнання та технічному регламенту низьковольтного електричного обладнання. Повний текст декларації про відповідність доступний на сторінці пристрою на сайті компанії aqteck.ua.

1 Технічні характеристики та умови експлуатування

Характеристика	Значення
Електричні параметри	
Напруга живлення: • PCY100-230 • PCY100-24	~230 (±15 %) В ~24 (±15 %) В
Комутований струм, не більше	5 А (AC-1, 230 В) 5 А (DC-1, 24 В)
Максимальна споживана потужність	4 Вт
Безпека	
Ступінь захисту за ДСТУ EN 60529	IP65
Клас захисту від ураження електричним струмом за ДСТУ EN 61140	I
Опір ізоляції (вхід-корпус), не менше	100 МОм
Конструктивні параметри	
Габаритні розміри	Див. <i>рисунки 1.1, 1.2 і 1.3</i>
Приєднувальна різьба	G3/4 + монтажний фланець
Умови експлуатування	
Температура навколишнього і робочого середовища	-20...+80 °С
Щільність робочого середовища	від 300 (±20 %) г/л
Інше	
Середнє напрацювання на відмову, не менше	50000 год
Маса в упаковці, не більше	1,1 кг

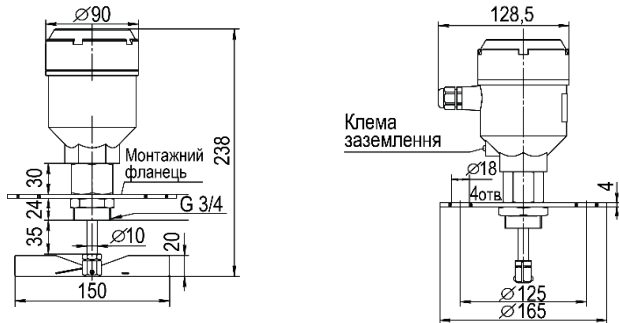


Рисунок 1.1 – Габаритні розміри PCY100-X.2.1

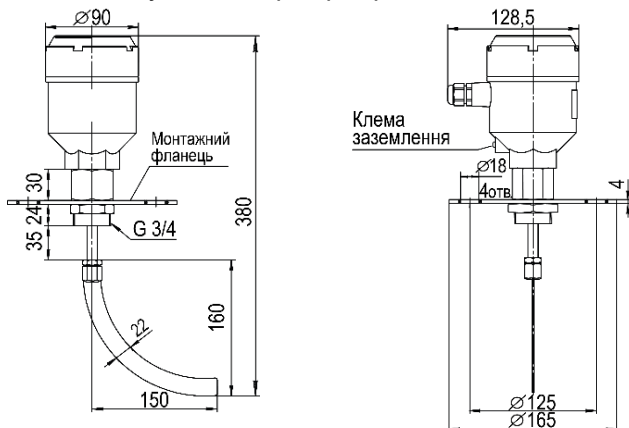


Рисунок 1.2 – Габаритні розміри PCY100-X.2.2

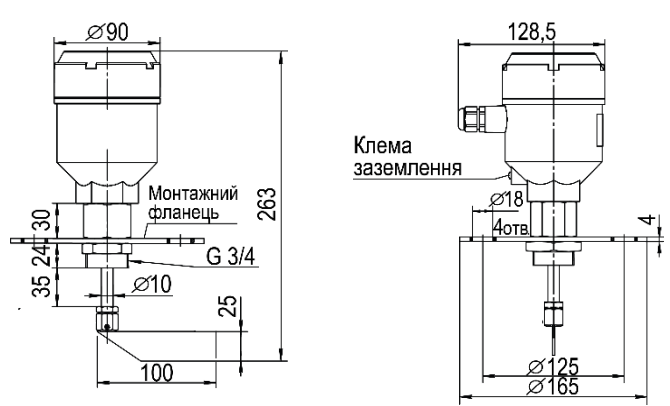


Рисунок 1.3 – Габаритні розміри PCY100-X.2.3

2 Заходи безпеки

За способом захисту від ураження електричним струмом PCY належить до класу I за ДСТУ EN 61140.

Під час експлуатування і технічного обслуговування необхідно дотримуватися вимог Правил технічної експлуатації електроустановок споживачів і Правил улаштування електроустановок.



УВАГА

PCY слід підключати і відключати лише за відсутності електроживлення. Перед підключенням PCY до живлення і вводом до експлуатації необхідно підключити пристрій до контуру заземлення через клему, позначену знаком ⊕.

Інші заходи безпеки повинні виконуватися згідно з правилами техніки безпеки, що поширюються на обладнання, спільно з яким (або у складі якого) використовується PCY.

3 Монтаж



УВАГА

Перед установленням PCY слід переконаватися, що:
• робочий простір ємності і габаритні розміри PCY дозволяють монтувати пристрій та забезпечити його нормальне функціонування на об'єкті (див. *рисунки 1.1, 1.2, 1.3 та 3.1*);
• дотримується вимога щодо щільності робочого середовища (не менше 300 г/л).



ПОПЕРЕДЖЕННЯ

PCY дозволяється встановлювати в будь-якому положенні, під будь-яким кутом і в будь-якій частині ємності, за винятком монтажу на дні ємності, лопаттю догори та на зламах поверхонь (див. *рисунк 3.1*).
Якщо PCY монтується горизонтально під отвором для подачі сировини, над пристроєм необхідно встановити захисний козирок (на висоті 200 мм від краю лопаті), який запобігатиме механічним пошкодженням лопаті PCY під час завантаження матеріалу.



НЕБЕЗПЕКА

PCY повинен монтувати/демонтувати кваліфікований персонал у порожніх ємностях при повністю знеструмленому обладнанні.

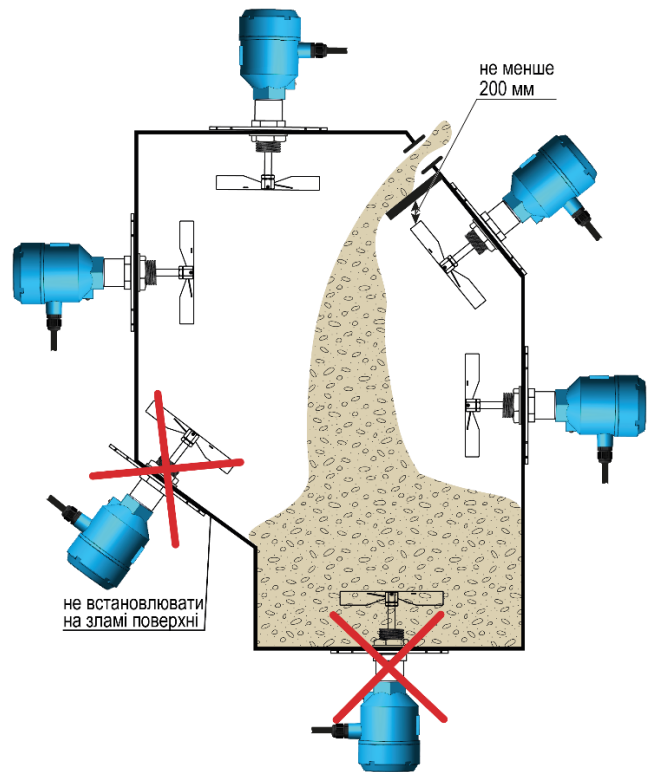


Рисунок 3.1 – Розташування на об'єкті

Перед монтажем слід розпакувати PCY, провести зовнішній огляд корпусу та лопаті на предмет пошкоджень і перевірити комплектність згідно з *розділом 11*.



УВАГА

Лопать слід накручувати на вал обережно, без надмірних зусиль, **обов'язково притримуючи шток рукою**. Недотримання цієї вказівки може призвести до розтягування пружини всередині, що спричинить зниження чутливості спрацьовування пристрою.

Для монтажу РСУ з фіксацією контргайкою слід (див. *рисунок 3.2*):

1. Для виконань РСУ100-Х.2.1 скласти лопаті.
2. Зняти з пристрою контргайку.
3. Установити монтажний фланець на різьбову частину пристрою.
4. Установити пристрій у попередньо підготовлений отвір у ємності.
5. Накрутити контргайку на різьбову частину пристрою з внутрішнього боку стінки ємності.
6. Для виконань РСУ100-Х.2.1 розкласти лопаті.
7. Затягнути контргайку за годинниковою стрілкою до упору.
8. Закріпити монтажний фланець на поверхні ємності болтами, що входять до комплекту постачання.

Допускається також такий порядок монтажу:

1. Установити та закріпити монтажний фланець на поверхні ємності з попередньо підготовленим отвором болтами, що входять до комплекту постачання.
2. Для виконань РСУ100-Х.2.1 скласти лопаті.
3. Зняти з пристрою контргайку.
4. Установити пристрій у попередньо підготовлений отвір у ємності.
5. Накрутити контргайку на різьбову частину пристрою з внутрішнього боку стінки ємності.
6. Для виконань РСУ100-Х.2.1 розкласти лопаті.
7. Затягнути контргайку за годинниковою стрілкою до упору.

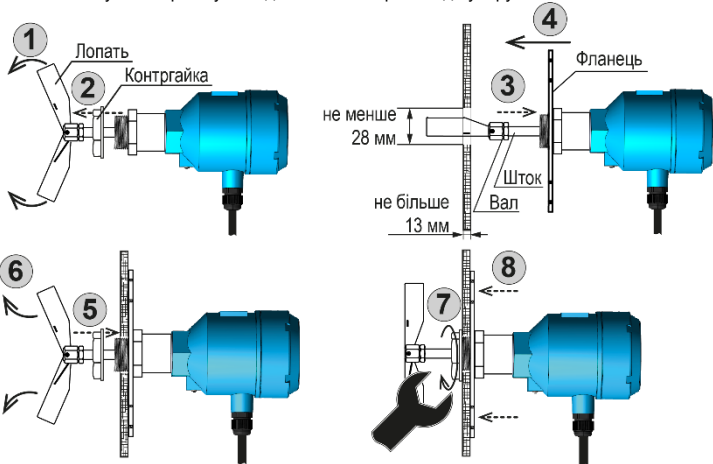


Рисунок 3.2 – Монтаж на об'єкті через наскрізний отвір з фіксацією контргайкою – на прикладі виконання РСУ100-Х.2.1



ПОПЕРЕДЖЕННЯ

Для забезпечення герметичного з'єднання слід використовувати ущільнювач різьби, наприклад тефлонову стрічку, герметик, пасту, сантехнічний льон тощо.

4 Підключення

Для забезпечення надійності електричних з'єднань слід використовувати мідні кабелі та проводи з однодротовими або багатодротовими жилами. Кінці проводів слід зачистити. Багатодротові жили слід залудити або використати кабельні наконечники. Пристрій слід обов'язково заземлити (клема заземлення розташована на корпусі під гермовводом).

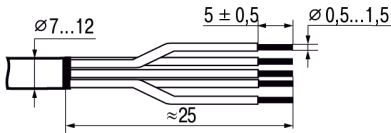


Рисунок 4.1 – Вимоги до перерізу жил кабелів та довжини зачищення



УВАГА

Для РСУ100-24 під час підключення джерела живлення слід дотримуватися полярності! Неправильне підключення може призвести до короткого замикання та псування обладнання.

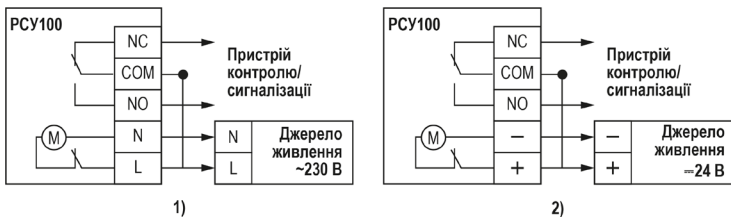


Рисунок 4.2 – Схеми підключення: 1) РСУ100-230; 2) РСУ100-24

5 Принцип роботи

Принцип роботи РСУ такий (див. *рисунок 5.1*):

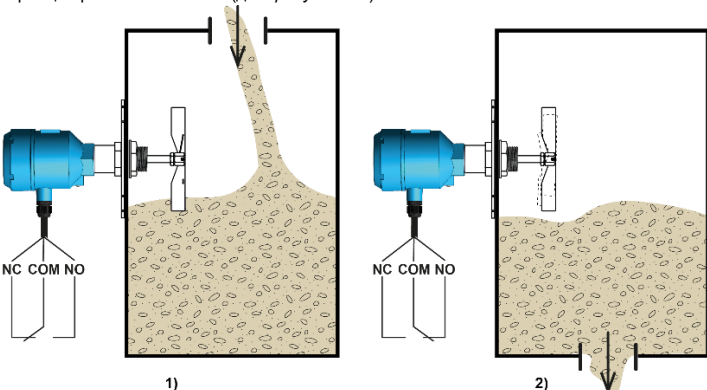


Рисунок 5.1 – Спрацьовування мікроперемикача: на наповнення (1); на спустошення (2)

1) керування наповненням – якщо лопать РСУ не стикається з матеріалом, крутний момент передається від електродвигуна до редуктора, а від редуктора до валу з лопаттю. Лопать вільно обертається в ємності.

Коли лопать стикається з силовим матеріалом, вал РСУ зупиняється, система «електродвигун – редуктор», долаючи опір пружини розтягування, приводить у дію мікроперемикач. Живлення електродвигуна відключається, контакт датчика перемикається і мікроперемикач видає сигнал на керування навантаженням.

Коли лопать РСУ звільняється від матеріалу, електродвигун включається і лопать знову починає обертатися;

2) керування спустошенням – принцип спрацьовування зворотний: лопать РСУ занурена у матеріал. Як тільки лопать звільняється від матеріалу, електродвигун вмикається, лопать починає обертатися, мікроперемикач спрацьовує і видає сигнал на керування навантаженням. РСУ має чотири регульовальних положення чутливості. Чим менша щільність силових матеріалу, тим вищу чутливість необхідно вибрати.

Для регулювання чутливості слід:

1. Відкрутити кришку датчика.
2. Переставити пружину на один з отворів кріпильної скоби, керуючись *рисунок 5.2*.

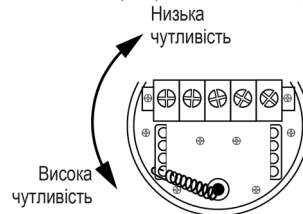


Рисунок 5.2 – Налаштування чутливості

6 Можливі несправності

Несправність	Причина	Метод усунення
Мікроперемикач спрацьовує некоректно або не спрацьовує	РСУ підключено неправильно Неправильно вибрано регульовальне положення чутливості	Перепідключити РСУ (див. <i>розділ 4</i>). Перевірити логіку спрацьовування РСУ (див. <i>розділ 5</i>) Переставити пружину положення чутливості (див. <i>рисунок 5.2</i>)

7 Технічне обслуговування

Під час виконання робіт з технічного обслуговування РСУ слід дотримуватися заходів безпеки з *розділу 2*.

Рекомендується періодично (не рідше одного разу на півроку) проводити технічне обслуговування РСУ, яке складається з таких процедур:

- перевірка кріплення РСУ;
- видалення бруду з корпусу РСУ, вала і лопаті;
- перевірка підключення заземлення.



УВАГА

Під час очищення РСУ заборонено використовувати агресивні засоби для чищення.

8 Маркування

На РСУ нанесені:

- найменування та умовне позначення;
- товарний знак;
- ступінь захисту;
- знак відповідності технічним регламентам;
- рід струму живлення і напруга живлення;
- номінальний струм і напруга живлення;
- штрихкод, заводський номер і дата випуску.

На споживчу тару нанесені:

- найменування та умовне позначення;
- знак відповідності технічним регламентам;
- товарний знак;
- контактні дані виробника;
- штрихкод, заводський номер і дата пакування.

9 Пакування

Пакування РСУ проводиться за ДСТУ 8281 до індивідуальної споживчої тари, виконаної з гофрованого картону. Перед укладанням в індивідуальну споживчу тару кожен пристрій слід спакувати в пакет з поліетиленової плівки.

Опакування РСУ має відповідати документації підприємства-виробника і забезпечувати збереження пристрою при зберіганні та транспортуванні.

Допускається використання іншого виду пакування за погодженням із Замовником.

10 Транспортування та зберігання

РСУ повинен транспортуватися у закритому транспорті будь-якого виду. У транспортних засобах тару слід кріпити згідно з правилами, що діють на відповідних видах транспорту.

Транспортування пристрою повинно здійснюватися при температурі навколишнього середовища від мінус 25 до плюс 55 °С із дотриманням заходів захисту від ударів та вібрацій. РСУ слід перевозити у транспортній тарі поштучно або в контейнерах.

РСУ повинен зберігатися у тарі виробника при температурі навколишнього середовища від 5 до 40 °С в опалюваних сховищах. У повітрі не повинні бути присутніми агресивні домішки.

РСУ слід зберігати на стелажах.

11 Комплектість

Найменування	Кількість
РСУ	1 шт.
Комплект кріпильних елементів	1 к-т.
Паспорт та гарантійний талон	1 екз.
Настанова щодо експлуатації	1 екз.



ПОПЕРЕДЖЕННЯ

Виробник залишає за собою право внесення доповнень до комплектиності РСУ. Повна комплектиність вказується у паспорті.

61153, м. Харків, вул. Гвардійців Широнінців, 3А
 тел.: (057) 720-91-19, 0-800-21-01-96 (багатоканальний)
 тех. підтримка: support@aqteck.ua
 відділ продажу: sales@aqteck.ua
 aqteck.ua
 реєстр.: 2-UK-1314-1.1

