



Преобразователь влажности и температуры ОВЕН ПВТ100

Руководство по эксплуатации АРВБ.413631.100 РЭ

Введение

Настоящее руководство по эксплуатации предназначено для ознакомления обслуживающего персонала с устройством, принципом действия, конструкцией, эксплуатацией и техническим обслуживанием преобразователей влажности и температуры ОВЕН ПВТ100 (далее по тексту именуемых «прибор(ы)»).

Руководство по эксплуатации распространяется на приборы, выпущенные по ТУ У 26.5-35348663-042:2016.

Приборы изготавливаются в различных исполнениях. Информация об исполнении указана в структуре условного обозначения:

ОВЕН ПВТ100-Х.2.И.Х

Тип исполнения: K1 - канальное со встроенным зондом; H4 - настенное со встроенным зондом; H5 - настенное с выносным зондом
Длина кабеля выносного зонда (только для исполнения H5, см. Приложение А); 2 - 2,5 метра; 5 - 5 метров.
Примечание - Для исполнения с высоко-температурным кабелем обозначение длины кабеля имеет вид: T2 или T5

1 Назначение и область применения

Приборы предназначены для непрерывного преобразования относительной влажности и температуры воздуха и неагрессивных газов в унифицированный сигнал постоянного тока 4...20 мА, а также для передачи измеренных значений по интерфейсу RS-485.

Приборы могут применяться в различных отраслях промышленности, в том числе пищевой и медицинской, а также в системах кондиционирования и вентиляции, метеорологии, коммунальном хозяйстве, научно-исследовательских институтах, вне сферы законодательно регулируемой метрологии.

2 Технические характеристики и условия эксплуатации

Основные технические характеристики прибора приведены в таблице 2.1.

Таблица 2.1 – Технические характеристики прибора

Характеристика	Значение
Питание	
Напряжение питания постоянного тока, В	11...30 (номинальное значение – 24 В)
Потребляемая мощность, Вт, не более	1,5
Каналы измерения	
Функция преобразования	линейная
Канал измерения относительной влажности: – диапазон измерения, % – предел допускаемой основной абсолютной погрешности измерений, %: • в диапазоне влажности 20...80 %; • в диапазонах влажности 5...20 и 80...95 %	0...100 ±2,5 ±3,5
Канал измерения температуры: – диапазон измерения, °С – предел допускаемой основной абсолютной погрешности измерений, °С: • в диапазоне -20...+80 °С • вне диапазона -20...+80 °С	-40...+80 (-40...+120 для ОВЕН ПВТ100-H5.2.И.Х) ±0,5 ±0,7
Аналоговые выходы	
Количество	2
Диапазон унифицированного выходного сигнала, мА	3,8...20,5
Диапазон сопротивлений нагрузки, Ом (зависит от напряжения питания, см. п. 5.3)	0...1100
Время установления выходного сигнала*, с, не более: – для канала измерений относительной влажности; – для канала измерений температуры	10 15
Интерфейс RS-485	
Протокол обмена данными	Modbus RTU
Скорость обмена данными, бит/с	1200...57600
Длина линии связи, м, не более	1200
Конструкция	
Габаритные размеры	см. Приложение А
Масса, кг, не более	0,45
Степень защиты корпуса	IP65
Надежность	
Средняя наработка на отказ, ч, не менее	100 000
Средний срок службы, лет	12
* Время, в течение которого выходной сигнал прибора входит в зону предела допускаемой основной погрешности	

Прибор эксплуатируется при следующих условиях:

- закрытые взрывобезопасные помещения без агрессивных паров и газов;
- температура окружающего воздуха от минус 40 до 80 °С;
- верхний предел относительной влажности воздуха – до 100 % при 40 °С и более низких температурах;
- атмосферное давление от 84 до 106,7 кПа.



ПРИМЕЧАНИЕ

Рекомендуемые условия эксплуатации прибора приведены на рисунке 2.1. Длительное (более 50 ч) нахождение прибора в максимально допустимых условиях эксплуатации (зона 2) может привести к дрейфу его характеристик и ухудшению точности измерений.

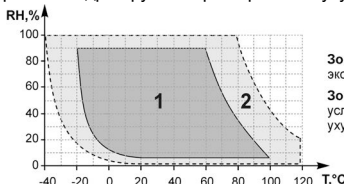


Рисунок 2.1 – Рекомендуемые условия эксплуатации

Зона 1 – рекомендуемые условия эксплуатации.
Зона 2 – максимально допустимые условия эксплуатации, возможно ухудшение точности измерения.

3 Конструкция и принцип действия

Прибор состоит из электронного блока и измерительного зонда. Электронный блок прибора выполнен в пластмассовом влагозащищенном корпусе. Зонд состоит из защитного цилиндрического корпуса и чувствительного элемента (высокостабильного однокристального цифрового сенсора относительной влажности и температуры). В зависимости от исполнения прибора зонд крепится к электронному блоку непосредственно или посредством удлинительного кабеля.



ПРИМЕЧАНИЕ

Зонд является сменным элементом и может быть заменен на новый в случае необходимости.

Прибор выполняет масштабирование измеренных значений влажности и температуры, преобразование их в унифицированный аналоговый сигнал 4...20 мА и передачу их по интерфейсу RS-485. Также по интерфейсу RS-485 прибор передает значение температуры точки росы, полученное в результате пересчета измеренных значений.

Подключение внешних линий связи прибора осуществляется через кабельный ввод к клеммной колодке внутри корпуса прибора.

Внешний вид и габаритные размеры прибора см. в Приложении А.

4 Меры безопасности

По способу защиты от поражения электрическим током прибор соответствует классу защиты III по ГОСТ 12.2.007.0-75.

При эксплуатации и техническом обслуживании необходимо соблюдать требования ГОСТ 12.3.019-80, Правил эксплуатации электроустановок потребителей, Правил охраны труда при эксплуатации электроустановок потребителей.

Не допускается попадание влаги внутрь прибора.

Запрещается использование прибора в агрессивных средах с содержанием кислоты, щелочей, масел и т. д.

Любые подключения к прибору и работы по его техническому обслуживанию следует производить только при отключенном питании.

5 Подготовка к работе

Распаковать прибор. Проверить комплектность (согласно паспорту на прибор) и отсутствие механических повреждений.

Подсоединить зонд к разъему прибора. Для исполнения H5 подсоединить зонд к кабелю из комплекта поставки, затем подключить кабель к прибору.

Выполнить настройку и монтаж прибора.

5.1 Настройка прибора

Для настройки прибора следует подключить его к ПК через преобразователь интерфейсов RS485-USB (например, ОВЕН АС4) и изменить значения параметров с помощью программы, работающей по протоколу Modbus RTU. О работе прибора по сети RS-485 см. в разделе 6.

После настройки отключить прибор от ПК и выполнить монтаж прибора на объекте.

5.2 Монтаж на объекте

Монтаж прибора выполнять в следующей последовательности:

- открыть 4 винта и снять верхнюю крышку прибора;
- установить прибор на месте эксплуатации. Габаритные и установочные размеры приведены на рисунке А.1. Настенные исполнения прибора монтировать с помощью крепежных элементов из комплекта поставки в соответствии с рисунком А.2;
- выполнить подключение внешних связей многожильным кабелем с учетом требований п. 5.3. Для этого:
 - пропустить кабель внутрь корпуса прибора через кабельный ввод;
 - подключить проводники к клеммнику;
 - завернуть до упора наружную гайку кабельного ввода для обеспечения герметичности соединения.



ВНИМАНИЕ!

Гайку кабельного ввода следует заворачивать до упора. При несоблюдении данного условия производитель не может гарантировать соответствие стандарту IP65

- установить верхнюю крышку на место. Завернуть винты до упора.

5.3 Подключение внешних связей

Рекомендации по выбору кабеля:

- многожильный кабель круглого сечения;
- диаметр от 4 до 8 мм;
- площадь сечения жил от 0,2 до 1,5 мм²;
- длина не более 1200 м.

Подготовка кабеля к монтажу (см. рисунок 5.1):

- разделать кабель, сняв внешнюю изоляцию на длине 35 мм;
- защитить концы проводов на длине 8 – 9 мм;
- защищенные концы проводов скрутить и либо залудить, либо обжать в кабельный наконечник.

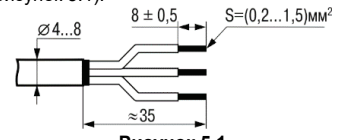


Рисунок 5.1

Подключение внешних связей следует выполнять согласно рисунку 5.2.



ВНИМАНИЕ

При подключении источника питания требуется соблюдать полярность! Неправильное подключение может привести к порче оборудования.

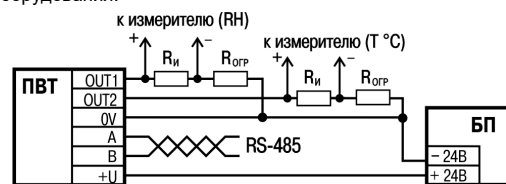


Рисунок 5.2 – Схема подключения

Ограничение сопротивления нагрузки:

$$(R_{н} + R_{огр}) \leq R_{н\max} = (U_{пит} - 6) / 0,022,$$

где $R_{н}$ – входное сопротивление измерителя, Ом;
 $R_{огр}$ – сопротивление ограничивающего резистора, Ом;
 $R_{н\max}$ – максимальное сопротивление нагрузки прибора, Ом;
 $U_{пит}$ – напряжение питания прибора, В.

6 Порядок работы

6.1 Работа с аналоговыми выходами

Режим работы каждого из аналоговых выходов настраивается по протоколу Modbus (см. п. 5.1).

Значения измеренных величин определяются по формулам:

$$RH = (I_{out1} - 4) / 16 \times 100, \quad (6.1)$$

где **RH** – измеренное значение относительной влажности, %;
 I_{out1} – значение выходного сигнала канала RH, mA;

$$T_{изм} = (I_{out2} - 4) / 16 \times (T_{max} - T_{min}) + T_{min}, \quad (6.2)$$

где $T_{изм}$ – измеренное значение температуры, °C;
 I_{out2} – значение выходного сигнала канала T, mA;
 T_{max} – значение верхней границы диапазона измерения температуры (см. таблицу 2.1), °C;
 T_{min} – значение нижней границы диапазона измерения температуры (см. таблицу 2.1), °C.

6.2 Работа по интерфейсу RS-485

Прибор работает в режиме Slave по протоколу ModBus RTU.

Прибор поддерживает выполнение функций ModBus:

- 03** – чтение значений из нескольких регистров хранения;
- 06** – запись значения в один регистр хранения.

Прибор поддерживает коды ошибок ModBus:

- 01** – принятый код функции не может быть обработан;
- 02** – адрес данных, указанный в запросе, не доступен;
- 03** – величина, содержащаяся в поле данных запроса, является недопустимой.

Список параметров, доступных по сети RS-485, приведен в таблице 6.1.

Таблица 6.1 – Параметры прибора, доступные по RS-485

Название параметра	Номер первого регистра (hex)	Данные чтения/записи*	Примечание
Название прибора	0x0001	PV	Только чтение
	0x0002	T1	
	0x0003	00	
Сетевой адрес прибора**	0x0004	1...16...247	Чтение/запись
Скорость обмена, бит/с**	0x0005	1200, 2400, 4800, 9600, 19200, 38400, 57600	Чтение/запись
Задержка ответа прибора, мс	0x0006	10...255	Чтение/запись
Количество стоп-бит, бит**	0x0007	1, 2	Чтение/запись
Версия ПО	0x0010	Номер версии программного обеспечения	Только чтение
Программная перезагрузка прибора	0x0011	Записать число 42330	Чтение/запись
Измеренное значение температуры, °C×100	0x0102	-4000...+12000 (-40,00...+120,00 °C)	Только чтение
Измеренное значение влажности, %RH×100	0x0103	0...+10000 (0...100,00 %RH)	Только чтение
Расчетное значение точки росы, °C×100	0x0104	-8000...+10000 (-80,00...+100,00 °C)	Только чтение

* Значения по умолчанию выделены полужирным начертанием.

** Новое значения параметра применяется только после перезагрузки прибора.

Первое подключение к прибору следует выполнять с учетом заводских сетевых настроек:

- скорость обмена: **9600 бит/с**;
- длина слова данных: **8 бит**;
- контроль четности: **отсутствует**;
- количество стоп-бит: **1 бит**;
- сетевой адрес прибора: **16**.



ПРИМЕЧАНИЕ

У каждого прибора в коммуникационной сети должен быть: уникальный адрес, отличный от адресов прочих устройств сети, и одинаковая скорость передачи данных.

Для сброса сетевых настроек (сетевой адрес прибора, скорость обмена, количество стоп-битов) в значения по умолчанию:

- 1) обесточить прибор;
- 2) установить перемычку X6 (см. рисунок 6.1);
- 3) подать питание на прибор;
- 4) обесточить прибор;
- 5) снять перемычку X6;
- 6) подать питание на прибор.

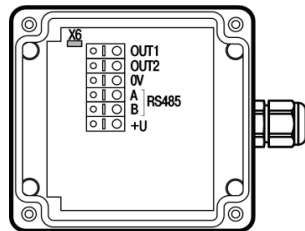


Рисунок 6.1

7 Техническое обслуживание

Обслуживание прибора при эксплуатации заключается в его техническом осмотре. При выполнении работ пользователь должен соблюдать меры безопасности (см. раздел 4).

Технический осмотр прибора проводится обслуживающим персоналом не реже одного раза в 6 месяцев и включает в себя: очистку корпуса прибора и клеммных колодок от пыли, грязи и посторонних предметов; проверку качества крепления прибора; проверку качества подключения внешних связей.

Обнаруженные при осмотре недостатки следует немедленно устранить.

Прибор подлежит добровольной поверке (калибровке) согласно методике поверки АРАВ.413631.001-2016 МП.

8 Маркировка и упаковка

На каждый прибор нанесены: товарный знак, условное обозначение прибора, напряжение питания, потребляемая мощность, диапазон и точность измерения, степень защиты корпуса по ГОСТ 14254, класс электробезопасности, заводской номер прибора.

На потребительскую тару нанесены: товарный знак и адрес предприятия-изготовителя, наименование и (или) условное обозначение прибора, заводской номер прибора и год выпуска.

9 Транспортирование и хранение

Транспортирование приборов в упаковке предприятия-изготовителя может осуществляться любым видом транспорта в крытых транспортных средствах в соответствии с правилами перевозки грузов, действующими на данном виде транспорта, при температуре окружающей среды от минус 25 до 55 °C с соблюдением мер защиты от ударов и вибраций.

Условия хранения в таре на складе изготовителя и потребителя должны соответствовать условиям 1 по ГОСТ 15150. В воздухе не должны присутствовать агрессивные примеси. Приборы следует хранить на стеллажах.

10 Комплектность

Прибор	1 шт.
Паспорт и гарантийный талон	1 экз.
Руководство по эксплуатации	1 экз.
Комплект крепежных элементов	1 к-т
Методика поверки (по требованию Заказчика)	1 экз.

Изготовитель оставляет за собой право внесения дополнений в комплектность изделия.

Приложение А

Габаритные и установочные размеры

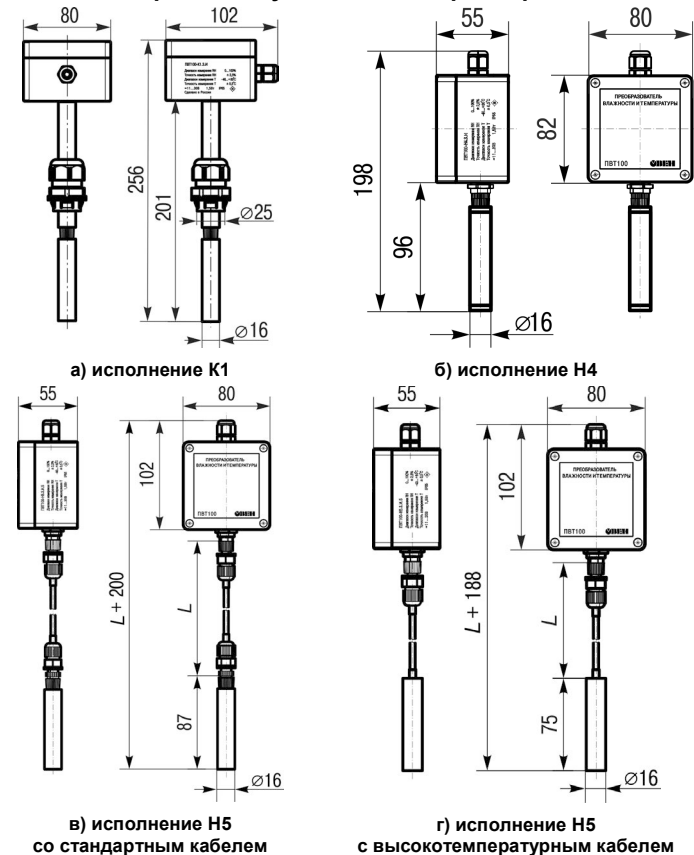


Рисунок А.1 – Габаритные и установочные размеры прибора (где L – длина кабеля выносного зонда)

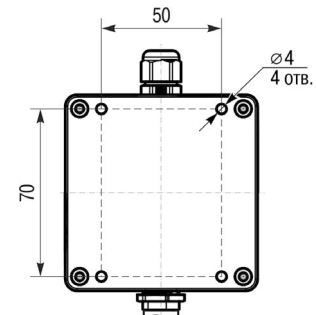


Рисунок А.2 – Монтажные отверстия

61153, г. Харьков, ул. Гвардейцев Широнинцев, 3А
 Тел.: (057) 720-91-19
 Факс: (057) 362-00-40
 Сайт: owen.ua
 Отдел сбыта: sales@owen.ua
 Группа тех. поддержки: support@owen.ua
 Per № ukr_578