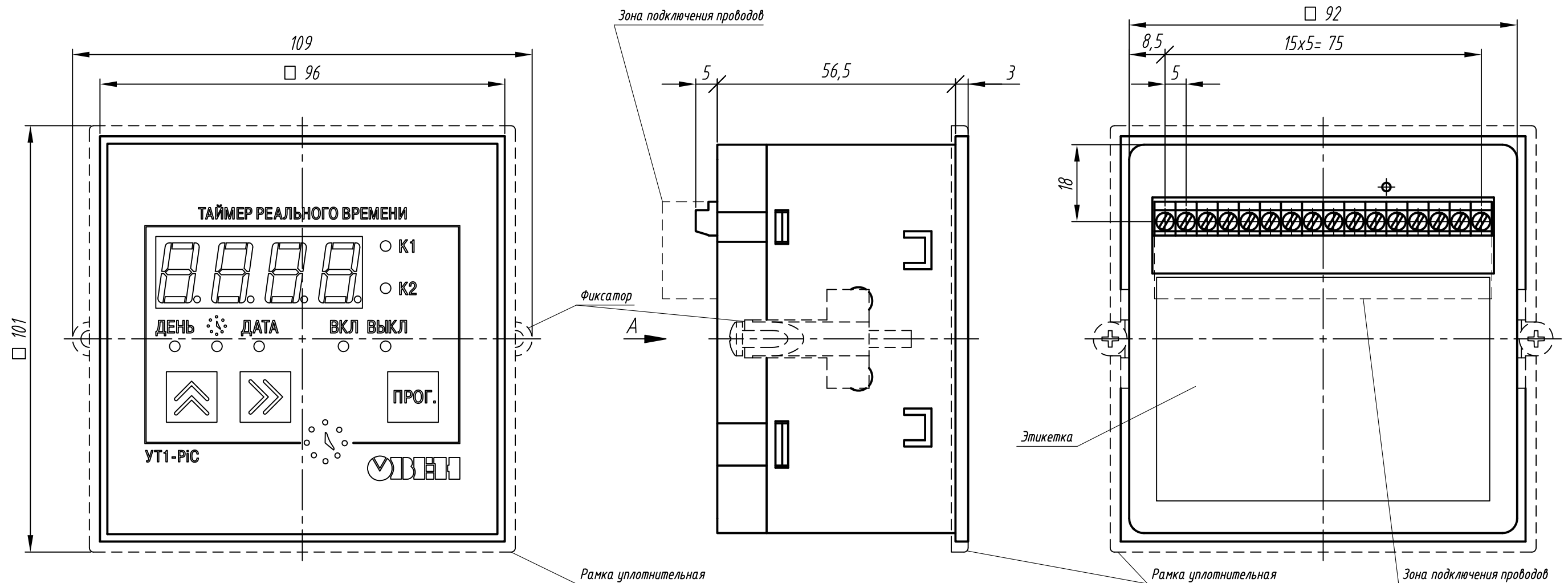


А

Расположение клемм подключения



1. Размеры для справок.

2. Неуказанные предельные отклонения размеров $\pm IT12/2$.

3. Прибор предназначен для установки на щитовую панель толщиной 1...15 мм.

4. Для охлаждения прибора предусмотрена перфорация сверху и снизу.

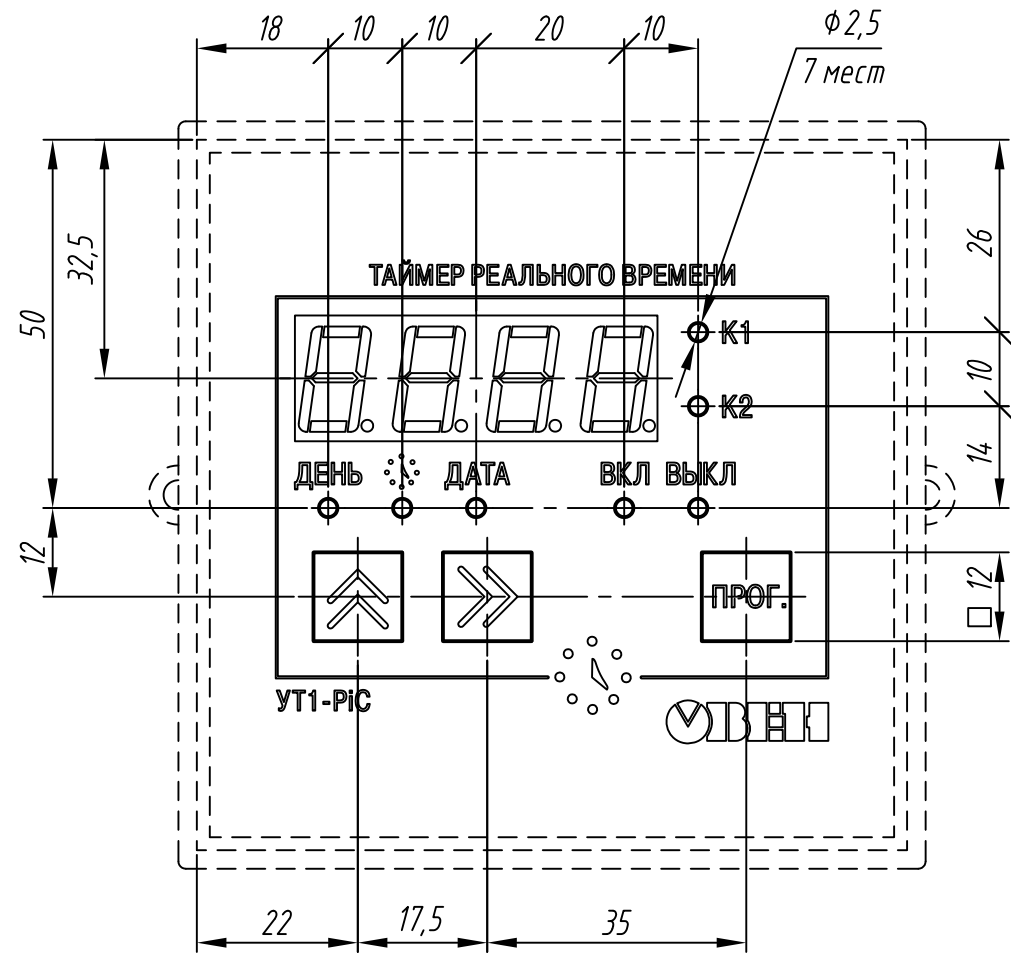
4.1 Максимально допустимая температура окружающей среды: $+50^{\circ}\text{C}$;

4.2 Максимальная мощность, выделяемая прибором: 6 Вт.

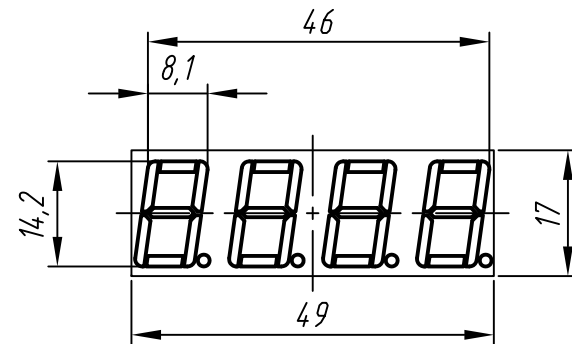
5. 3D модель данного прибора представлена для скачивания в свободном доступе на сайте компании "ОВЕН" в формате *.STEP.

Изм.	Лист	№ докум.	Подп.	Дата	Таймер реального времени двухканальный УТ1-Щ1. Габаритный чертеж			Лит.	Масса	Масштаб
									1:1	
Разраб.							Лист	1	Листов	2
Пров.										
Т.контр.										
Н.контр.										
Утв.										

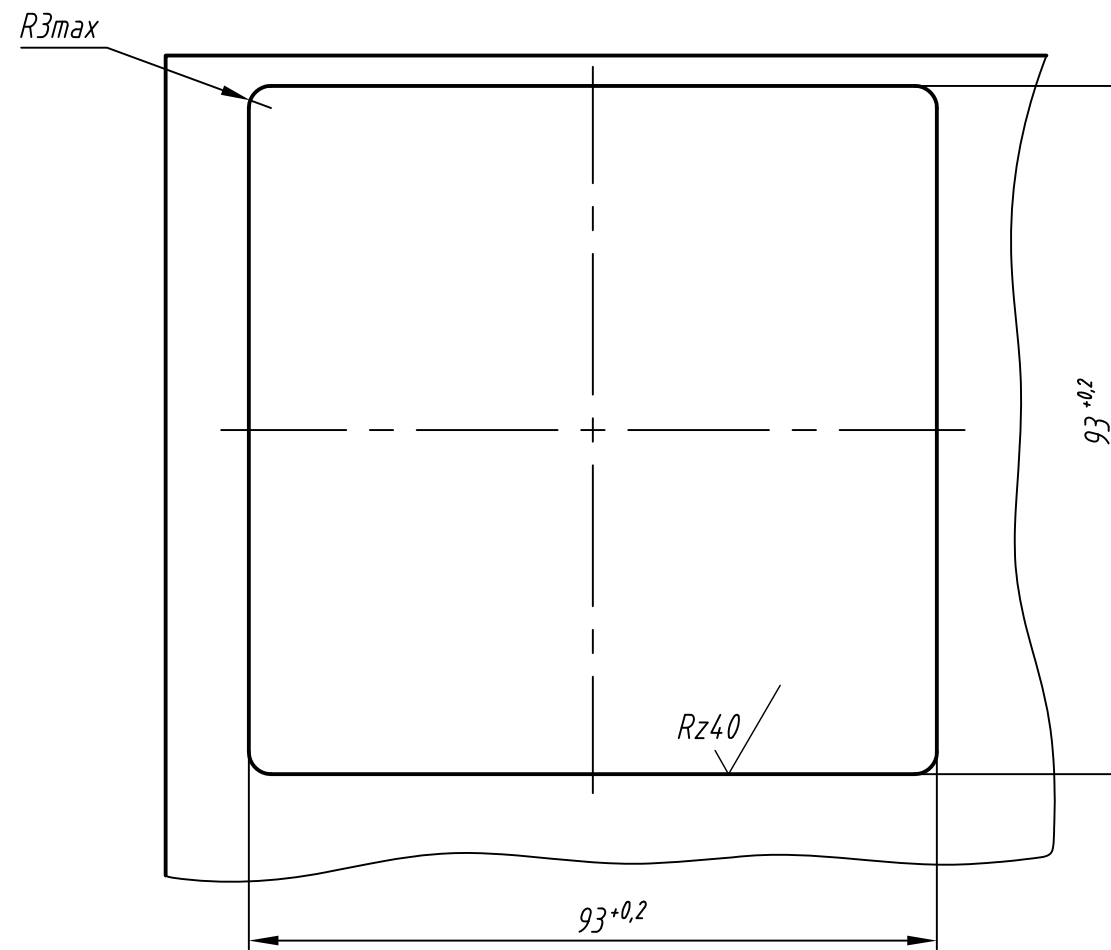
Расположение элементов индикации и управления



Индикатор



Посадочное место на щите



Изм.	Лист	№ докум.	Подп.	Дата
------	------	----------	-------	------