

Перв. примен.

Справ. №

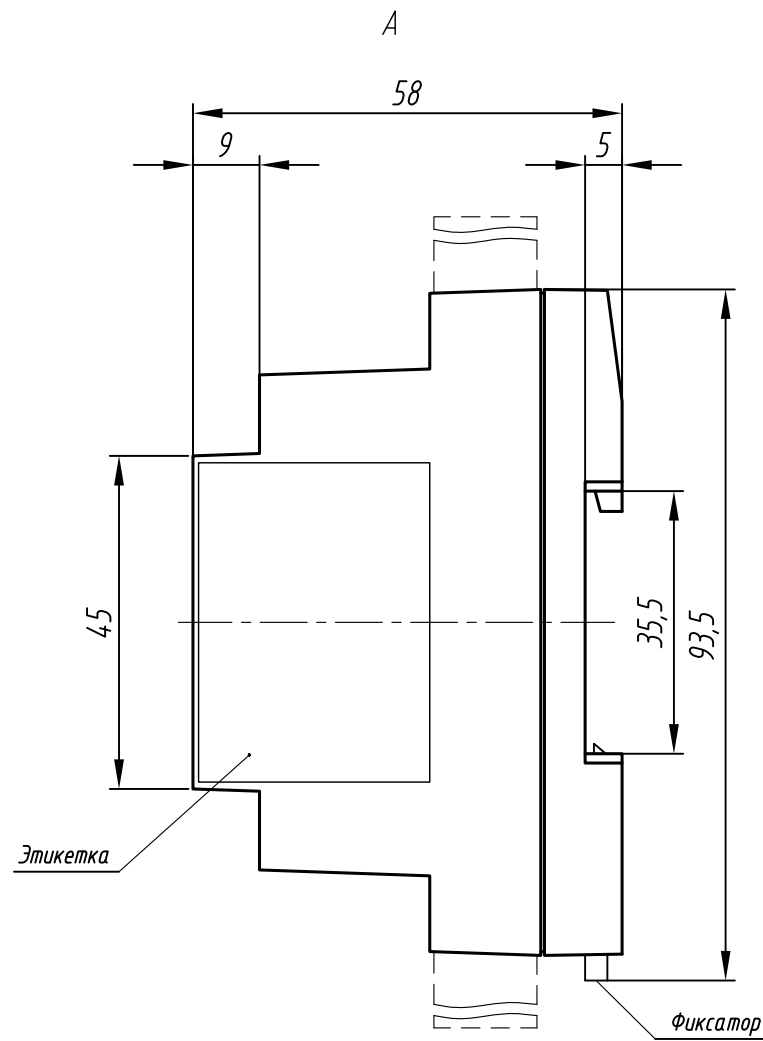
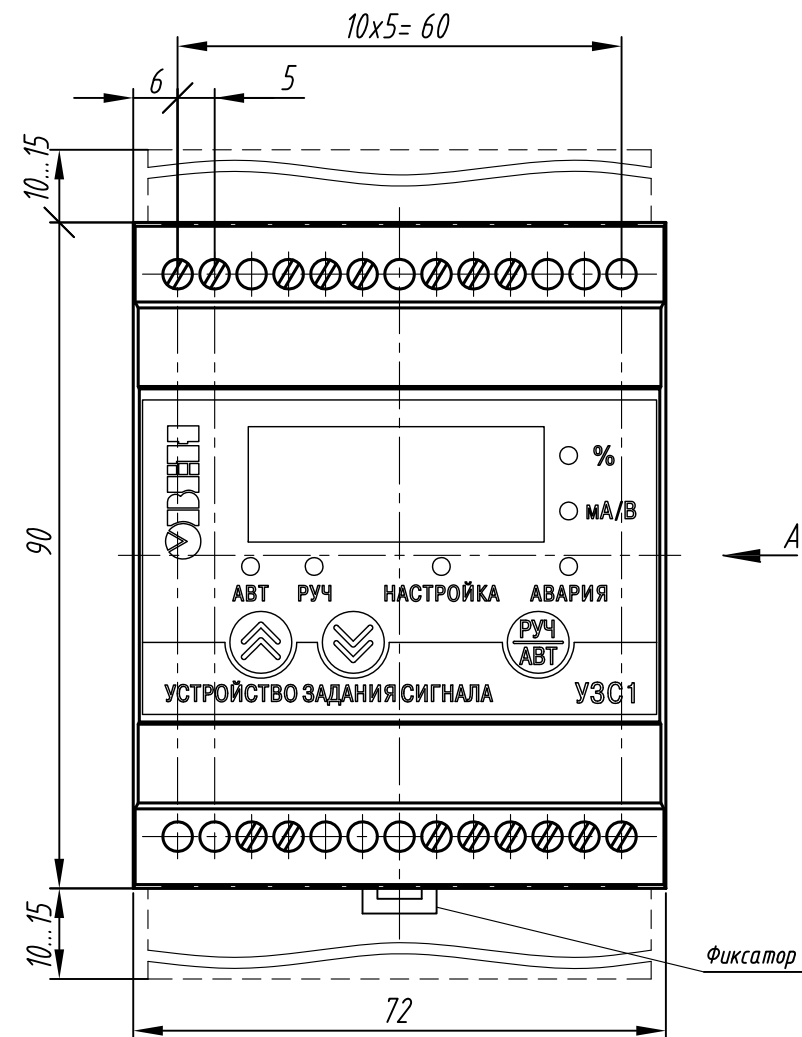
Подп. и дата

Изм. № дубл.

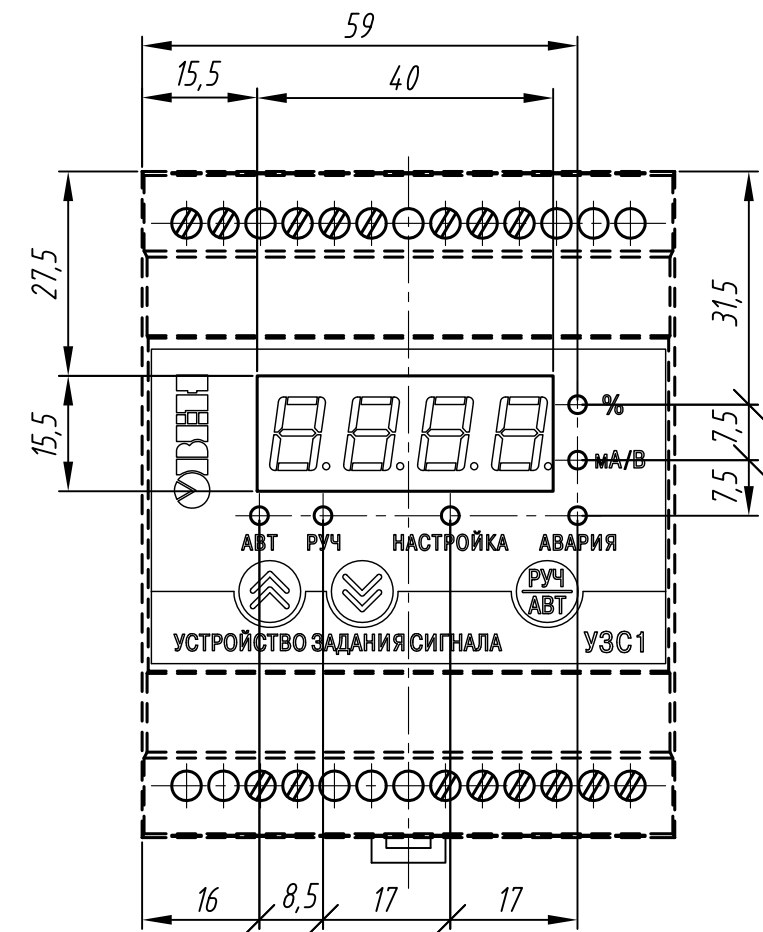
Взам. инв. №

Подп. и дата

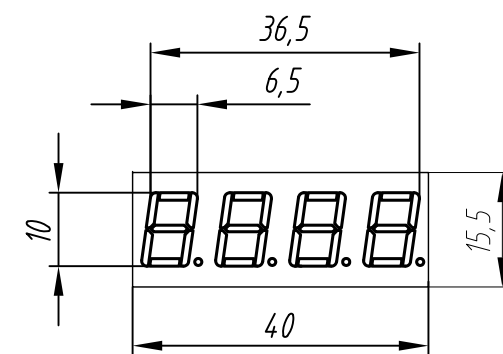
Изм. № подл.



Расположение элементов индикации



Индикатор



----- зона подключения проводов

1. Размеры для справок.
2. Неуказанные предельные отклонения размеров $\pm IT12/2$.
3. Прибор предназначен для установки на рейку монтажную ТН-35.
4. Максимальная мощность, выделяемая прибором: 7 Вт.
5. Максимальная допустимая температура окружающей среды: $+55^{\circ}\text{C}$.
6. 3D модель данного прибора представлена для скачивания в свободном доступе на сайте компании "ОВЕН" в формате *.STEP.

Изм.	Лист	№ докум.	Подп.	Дата	Устройство задания сигнала УЗС1.Д.Х Габаритный чертеж	Лит.	Масса	Масштаб
Разраб.								1:1
Пров.						Лист	Листов	1
Т.контр.								
Н.контр.								
Утв.								