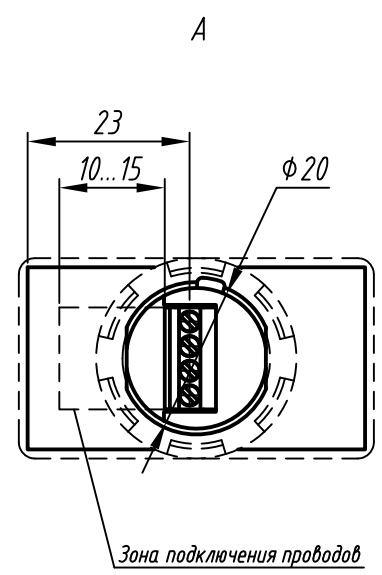
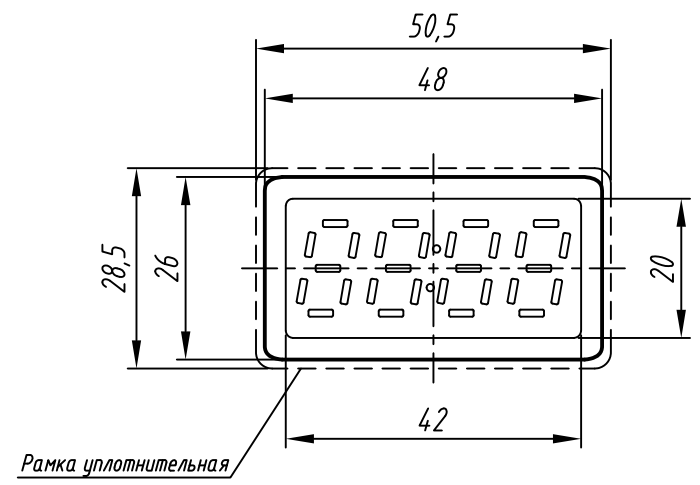
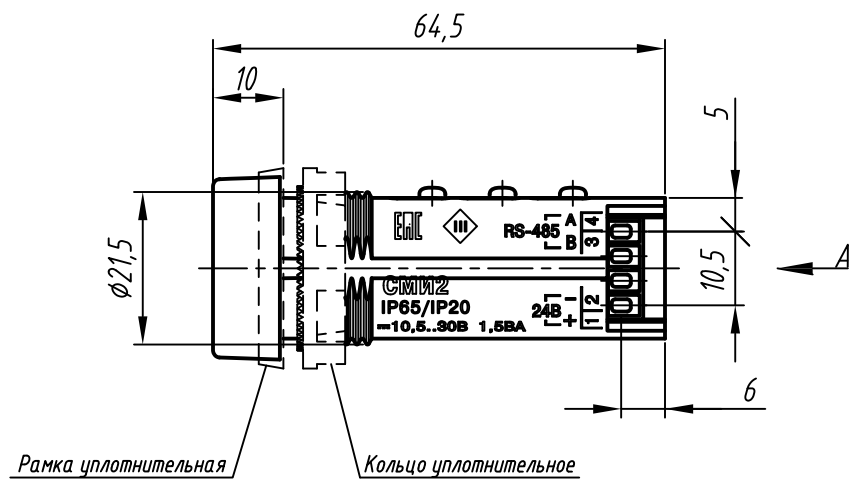
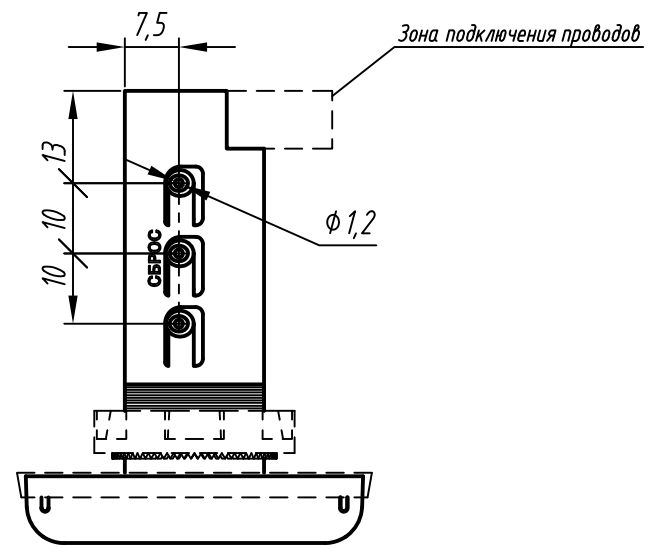
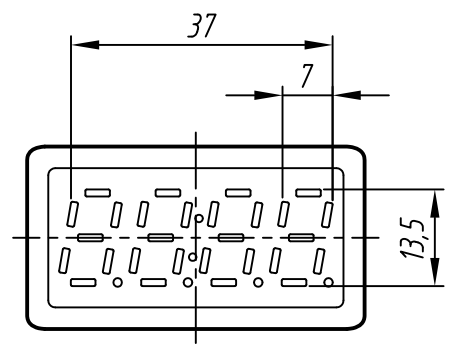


Перв. примен.
Справ. №

Подп. и дата
Инв. № дубл.
Взам. инв. №
Подп. и дата
Инв. № подл.



Элементы индикации



1. Размеры для справок..
2. Неуказанные предельные отклонения размеров $\pm IT12/2$.
3. Клеммы расположены с шагом 3,5 мм.
4. Монтаж осуществляется в стандартное отверстие $\Phi 22,5$ мм в панели щитовой.
5. 3D модель данного прибора представлена для скачивания в свободном доступе на сайте компании "ОВЕН" в формате *.STEP.

					Светодиодный Modbus индикатор СМН2 Габаритный чертеж			Лит.	Масса	Масштаб
Изм.	Лист	№ докум.	Подп.	Дата						1:1
Разраб.					Лист		Листов		1	
Пров.										
Т.контр.										
Н.контр.										
Утв.										