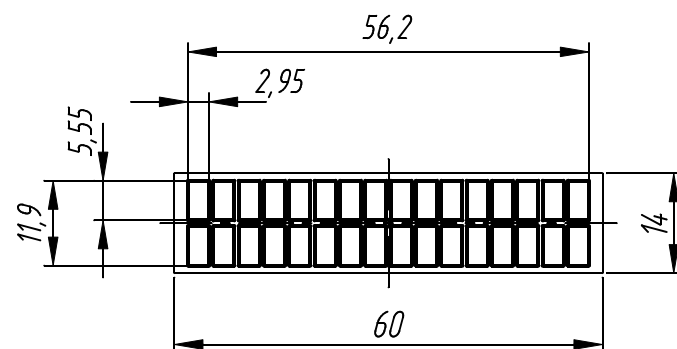


Индикатор



— — — зона подключения проводов.

1. Размеры для справок.
2. Неуказанные предельные отклонения размеров $\pm IT12/2$.
3. Монтаж осуществляется в стандартное отверстие $\Phi 22,5$ мм в панели щитовой.
4. Максимальная мощность, выделяемая прибором, не более: 2,5 Вт
5. 3D модель данного прибора представлена для скачивания в свободном доступе на сайте компании "ОВЕН"

Изм.	Лист	№ докум.	Подп.	Дата	Информационно-программируемая панель оператора ИПП120 Габаритный чертеж	Лит.	Масса	Масштаб
Разраб.								1:1
Пров.						Лист	Листов	1
Т.контр.								
Н.контр.								
Утв.								