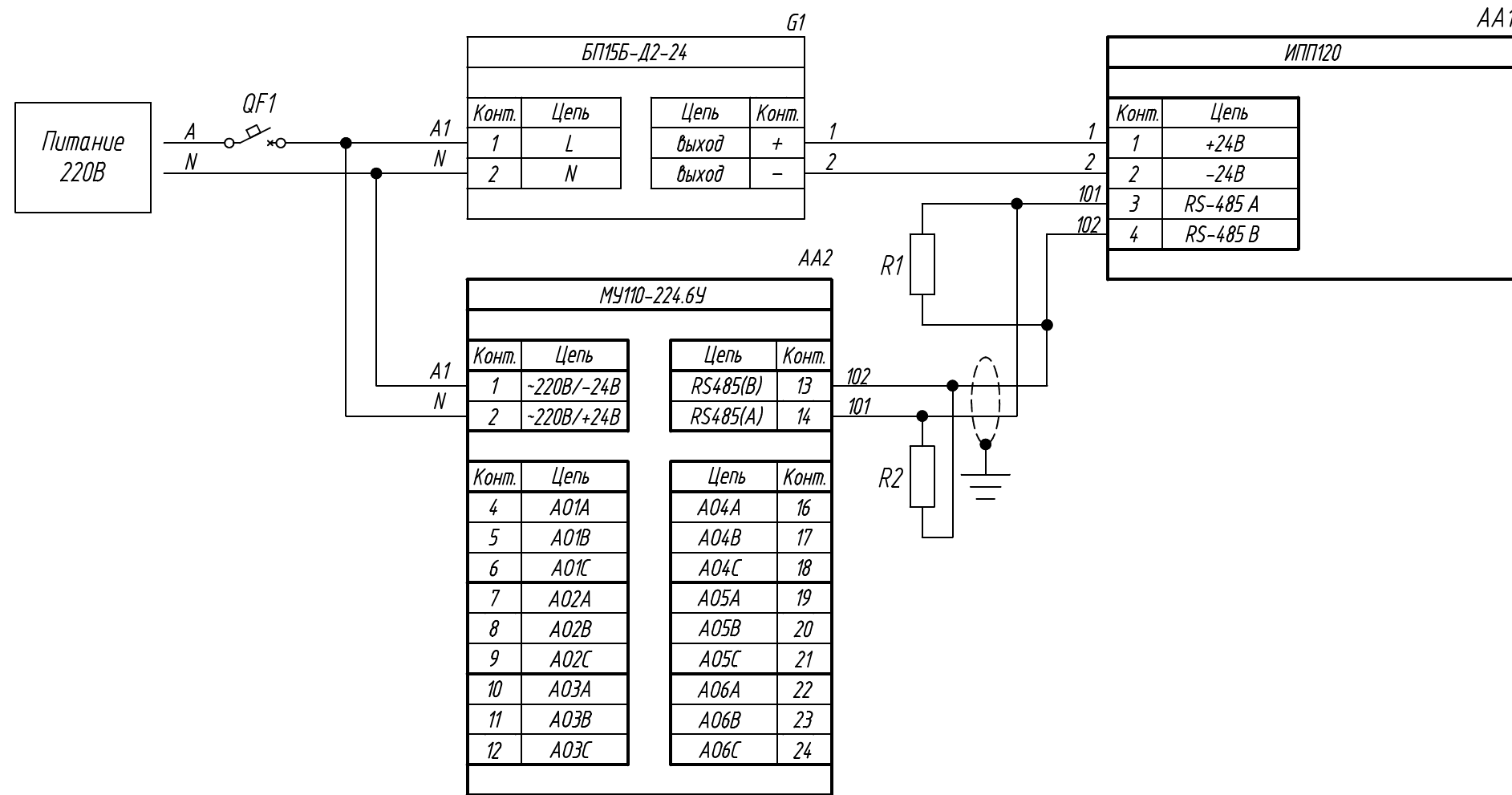


Поз. обознач.	Наименование	Кол.	Примечание
AA1	Информационная программируемая панель оператора		
	ИПП120, ТМ "ОВЕН"	1	
AA2	Модуль аналогового вывода		
	МУ110-224.6У, ТМ "ОВЕН"	1	
G1	Одноканальный блок питания БП15Б-Д2-24, ТМ "ОВЕН"	1	
R1, R2	Резистор 120 Ом	2	
QF1	Автомат защиты	1	



Подпись и дата
Инв. № дубл.
Взам. инв. №
Подпись и дата
Инв. № подл.

Изм.	Лист	№ докум.	Подпись	Дата	ИПП120, Подключение к модулю аналогового вывода по RS485	Лит.	Масса	Масштаб
Разраб.								
Провер.								
Т.контр.						Лист	Листов 1	
Рук.раз.								
Н.контр.								
Утв.								